

公司代码：603009

公司简称：北特科技

上海北特科技股份有限公司 2022 年半年度报告

重要提示

一、本公司董事会、监事会及董事、监事、高级管理人员保证半年度报告内容的真实性、准确性、完整性，不存在虚假记载、误导性陈述或重大遗漏，并承担个别和连带的法律责任。

二、公司全体董事出席董事会会议。

三、本半年度报告未经审计。

四、公司负责人靳坤、主管会计工作负责人张艳及会计机构负责人(会计主管人员)吴兰慧声明：保证半年度报告中财务报告的真实、准确、完整。

五、董事会决议通过的本报告期利润分配预案或公积金转增股本预案

无

六、前瞻性陈述的风险声明

适用 不适用

本报告内容涉及的未来计划、规划等前瞻性陈述，因存在不确定性，不构成公司对投资者的实质承诺，请投资者注意投资风险。

七、是否存在被控股股东及其关联方非经营性占用资金情况

否

八、是否存在违反规定决策程序对外提供担保的情况？

否

九、是否存在半数以上董事无法保证公司所披露半年度报告内容的真实性、准确性和完整性

否

十、重大风险提示

公司已在本报告中详细描述可能存在的相关风险，敬请查阅“第三节 管理层讨论与分析”中可能面对的风险的相关内容。

十一、其他

适用 不适用

目录

第一节	释义.....	4
第二节	公司简介和主要财务指标.....	4
第三节	管理层讨论与分析.....	8
第四节	公司治理.....	23
第五节	环境与社会责任.....	25
第六节	重要事项.....	26
第七节	股份变动及股东情况.....	34
第八节	优先股相关情况.....	37
第九节	债券相关情况.....	37
第十节	财务报告.....	38

备查文件目录	载有公司法定代表人、主管会计工作负责人、会计机构负责人签名并盖章的会计报表。
	报告期内在中国证监会指定报纸上公开披露过的所有公司文件的正本及公告原稿。

第一节 释义

在本报告书中，除非文义另有所指，下列词语具有如下含义：

常用词语释义		
公司、北特科技	指	上海北特科技股份有限公司
报告期	指	2022 上半年度
中国证监会、证监会	指	中国证券监督管理委员会
上交所	指	上海证券交易所
审计机构、中汇	指	中汇会计师事务所（特殊普通合伙）
天职国际	指	天职国际会计师事务所（特殊普通合伙）
北特零部件	指	上海北特汽车零部件有限公司，系公司全资子公司
长春北特	指	长春北特汽车零部件有限公司，系公司全资子公司
天津北特	指	天津北特汽车零部件有限公司，系公司全资子公司
重庆北特	指	重庆北特科技有限公司，系公司全资子公司
北特供应链	指	上海北特供应链管理有限公司，系公司全资子公司
天津铝合金	指	天津北特铝合金精密制造有限公司，系公司全资子公司
江苏北特	指	江苏北特汽车零部件有限公司，系公司控股子公司
江苏铝合金	指	江苏北特铝合金精密制造有限公司，系公司全资子公司
广西光裕	指	广西光裕新能源汽车空调压缩机有限公司，系公司控股子公司
上海光裕、光裕股份	指	原上海光裕汽车空调压缩机股份有限公司，现公司全资子公司 上海光裕汽车空调压缩机有限公司
东风光裕	指	东风光裕（十堰）新能源汽车空调压缩机有限公司
研究院	指	北特汽车部件研究院
《公司章程》、公司章程	指	《上海北特科技股份有限公司章程》
《公司法》、公司法	指	《中华人民共和国公司法》
《证券法》、证券法	指	《中华人民共和国证券法》
转向器类部件、转向器类零件	指	汽车转向器内用于传动的齿条、齿轮、输入轴、阀套、蜗轮、蜗杆等零部件的半成品或成品
减震(振)器类部件、减震(振)器类零件	指	汽车减震(振)器阻尼缸中所使用的活塞连杆半成品或成品
齿条、转向器齿条	指	汽车转向器内通过自身传动从而带动汽车车轮转向的零部件
活塞杆、减震(振)器活塞杆	指	汽车减震(振)器阻尼缸中所使用的活塞连杆
空调压缩机	指	汽车空调压缩机
整车厂	指	汽车整车制造企业
一级供应商	指	为整车厂配套零部件的企业
二级供应商	指	为一级供应商进行汽车零部件生产企业
三级供应商	指	为二级供应商供应零部件的企业

第二节 公司简介和主要财务指标

一、公司信息

公司的中文名称	上海北特科技股份有限公司
公司的中文简称	北特科技

公司的外文名称	SHANGHAI BEITE TECHNOLOGY CO., LTD.
公司的外文名称缩写	SHBT
公司的法定代表人	靳坤

二、 联系人和联系方式

	董事会秘书	证券事务代表
姓名	刘功友	邹丽娟
联系地址	上海市嘉定区华亭镇华业路666号	上海市嘉定区华亭镇华业路666号
电话	021-62190266-666	021-62190266-666
传真	021-39909061	021-39909061
电子信箱	touzizhe@beite.net.cn	touzizhe@beite.net.cn

三、 基本情况变更简介

公司注册地址	上海市嘉定区华亭镇高石路（北新村内）
公司注册地址的历史变更情况	不适用
公司办公地址	上海市嘉定区华亭镇华业路666号
公司办公地址的邮政编码	201816
公司网址	http://www.sh-beite.com/
电子信箱	touzizhe@beite.net.cn

四、 信息披露及备置地点变更情况简介

公司选定的信息披露报纸名称	中国证券报、上海证券报、证券时报
登载半年度报告的网站地址	上海证券交易所网站http://www.sse.com.cn/
公司半年度报告备置地点	上海市嘉定区华亭镇华业路666号

五、 公司股票简况

股票种类	股票上市交易所	股票简称	股票代码	变更前股票简称
A股	上海证券交易所	北特科技	603009	-

六、 其他有关资料

适用 不适用

七、 公司主要会计数据和财务指标

(一) 主要会计数据

单位：元 币种：人民币

主要会计数据	本报告期 (1-6月)	上年同期	本报告期比上年同期增减(%)
营业收入	781,443,899.66	884,393,080.04	-11.64
归属于上市公司股东的净利润	26,038,543.89	41,034,934.98	-36.55
归属于上市公司股东的扣除非经常性损益的净利润	24,510,468.82	37,506,536.82	-34.65
经营活动产生的现金流量净额	89,852,829.29	88,825,576.59	1.16
	本报告期末	上年度末	本报告期末比上年同期末增减

			(%)
归属于上市公司股东的净资产	1,548,584,829.73	1,546,047,939.76	0.16
总资产	3,145,119,055.38	3,164,999,574.69	-0.63

(二) 主要财务指标

主要财务指标	本报告期 (1-6月)	上年同期	本报告期比上年 同期增减(%)
基本每股收益(元/股)	0.0726	0.1143	-36.48
稀释每股收益(元/股)	0.0726	0.1143	-36.48
扣除非经常性损益后的基本每股收益 (元/股)	0.0683	0.1045	-34.64
加权平均净资产收益率(%)	1.6673	2.73	减少 1.06 个百分点
扣除非经常性损益后的加权平均净资 产收益率(%)	1.5694	2.50	减少 0.93 个百分点

公司主要会计数据和财务指标的说明

适用 不适用

报告期内实现营业收入 7.81 亿元，较同期减少 1.03 亿元，同比下降 11.64%

(1) 底盘零部件事业部保持稳健发展，虽然受到疫情影响，但随着新业务的增长实现营业收入 4.94 亿元，较同期上涨 4%，增长额为 0.19 亿元。空调压缩机事业部主要受到商用车市场持续低迷及上海疫情叠加影响，且空调压缩机事业部在商用车市场收入占比份额较高，上半年营业收入实现 2.08 亿元，较同期下滑 1.6 亿元，同比下降 43.48%。近年来，随着公司在产业链的合理布局，新投产的事业部逐渐量产增效，高精密零部件事业部已实现多个项目开始量产爬坡，实现营业收入 0.70 亿元，同比大幅增长 70.72%，较同期增长额为 0.29 亿元。

(2) 归属上市公司股东的净利润及归属于上市公司股东的扣除非经常性损益的净利润较同期减少的原因分析：

报告期内，受碍于商用车市场大幅回落的影响，公司空调压缩机事业部受到严重冲击，加之上海疫情对位于上海的主要生产基地的叠加影响，且大宗材料价格持续上涨，虽然公司内部积极采取措施应对，保生产保交付，但盈利能力仍然承受了巨大压力，受到了较大影响。伴随新冠疫情的稳定，本公司对下半年市场保持积极预期。

(3) 每股收益和加权平均净资产收益率在同期下降的原因分析：

报告期内收入和净利润较同期有所下滑，使得报告期内加权平均净资产收益率与每股收益的计算结果较上年有所下降。

八、境内外会计准则下会计数据差异

适用 不适用

九、非经常性损益项目和金额

适用 不适用

单位:元 币种:人民币

非经常性损益项目	金额	附注(如适用)
非流动资产处置损益	348,946.51	
越权审批,或无正式批准文件,或偶发性的税收返还、减免		

计入当期损益的政府补助，但与公司正常经营业务密切相关，符合国家政策规定、按照一定标准定额或定量持续享受的政府补助除外	6,829,687.54	
计入当期损益的对非金融企业收取的资金占用费		
企业取得子公司、联营企业及合营企业的投资成本小于取得投资时应享有被投资单位可辨认净资产公允价值产生的收益		
非货币性资产交换损益		
委托他人投资或管理资产的损益		
因不可抗力因素，如遭受自然灾害而计提的各项资产减值准备		
债务重组损益		
企业重组费用，如安置职工的支出、整合费用等		
交易价格显失公允的交易产生的超过公允价值部分的损益		
同一控制下企业合并产生的子公司期初至合并日的当期净损益		
与公司正常经营业务无关的或有事项产生的损益		
除同公司正常经营业务相关的有效套期保值业务外，持有交易性金融资产、衍生金融资产、交易性金融负债、衍生金融负债产生的公允价值变动损益，以及处置交易性金融资产、衍生金融资产、交易性金融负债、衍生金融负债和其他债权投资取得的投资收益	351,732.46	
单独进行减值测试的应收款项、合同资产减值准备转回		
对外委托贷款取得的损益		
采用公允价值模式进行后续计量的投资性房地产公允价值变动产生的损益		
根据税收、会计等法律、法规的要求对当期损益进行一次性调整对当期损益的影响		
受托经营取得的托管费收入		
除上述各项之外的其他营业外收入和支出	1,061,605.35	
其他符合非经常性损益定义的损益项目	-6,201,118.00	
减：所得税影响额	-388,709.57	
少数股东权益影响额（税后）	-474,069.22	
合计	1,528,075.07	

将《公开发行证券的公司信息披露解释性公告第1号——非经常性损益》中列举的非经常性损益

项目界定为经常性损益项目的情况说明

适用 不适用

十、其他

适用 不适用

第三节 管理层讨论与分析

一、报告期内公司所属行业及主营业务情况说明

(一) 公司所处的行业

广义上公司处于汽车零部件行业。

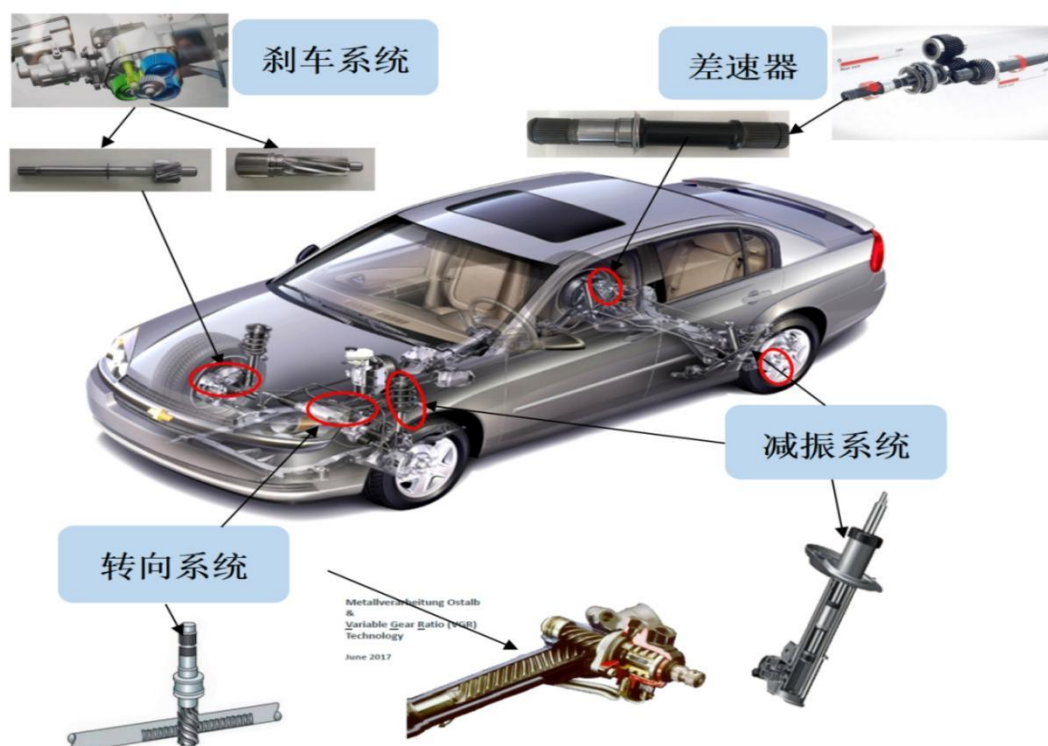
狭义上公司处于底盘零部件行业、汽车空调行业，在更为细分的转向器齿条、减震器活塞杆行业内，公司处于绝对领先的市场龙头地位，公司底盘零部件业务已进入由零部件切入逐渐向组件和子系统发展的阶段。

公司的空调压缩机业务在国内商用车领域也处于细分行业龙头地位。

(二) 公司主要产品及其应用

公司主要业务分为四大事业部，分别为底盘零部件事业部、空调压缩机事业部、高精密零部件事业部、铝锻轻量化事业部。

1. 底盘零部件事业部



R-EPS的传动效率高，能提供更大的助力，主要用于商务车及豪华车市场。

R-EPS has high transmission efficiency and can provide more power, mainly used in the commercial and luxury car market.

DP-EPS的传动效率较高，转向助力较大，主要用于中级车。

DP-EPS has high transmission efficiency and large steering power, which is mainly used for intermediate vehicles.

差速器
Automobile differential

减振系统
Shock Absorber System

输出轴
Output shaft

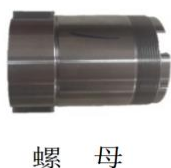
刹车系统
brake system

实心活塞杆
Solid Piston Rod

空心活塞杆
Hollow Piston Rod

齿轮
Gear

齿轮
Gear



2. 空调压缩机事业部

新能源系列产品

电动压缩机



18 CC



27 CC



38 CC

电动压缩机



34 CC



46 CC



80 CC

新能源空调系统



电动PTC空调控制器



热泵空调控制器



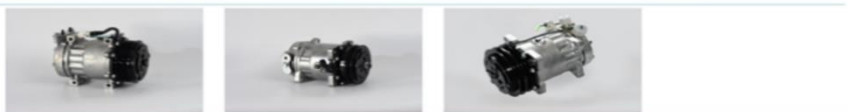
热管理空调控制器

定排量系列产品

- 5H系列



- 7H系列



- 10P系列



- 10S系列

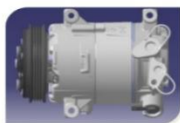


变排量系列产品

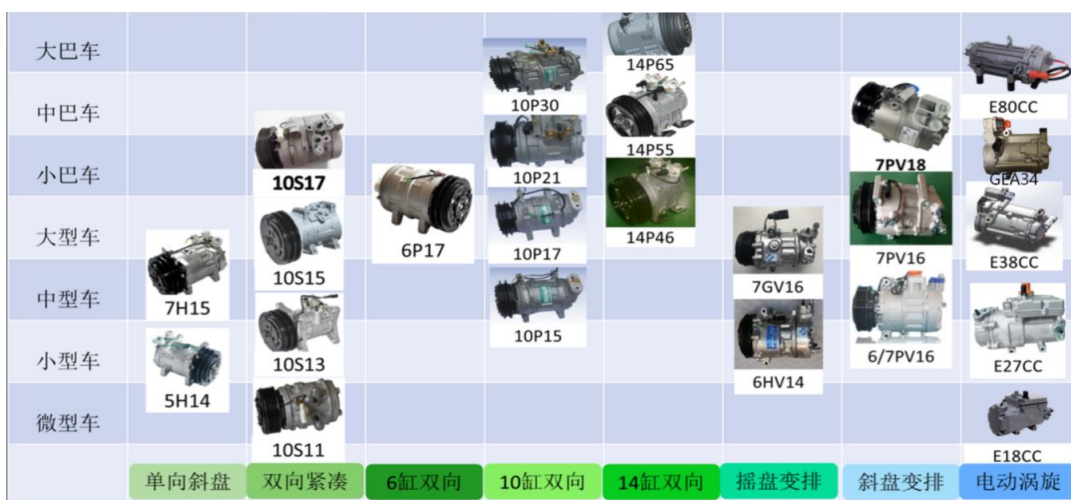
HV系类



10S系类

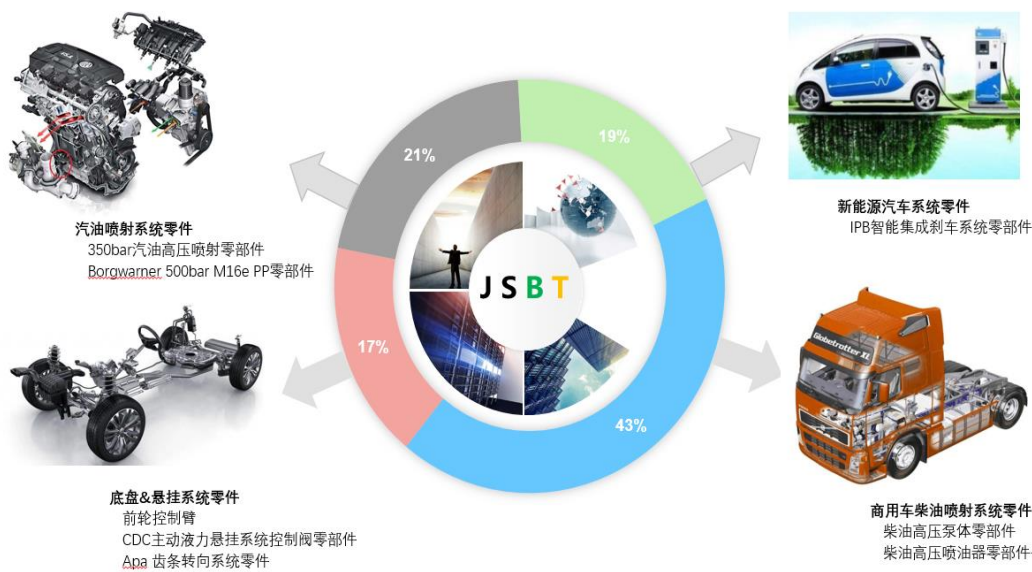


产品矩阵图

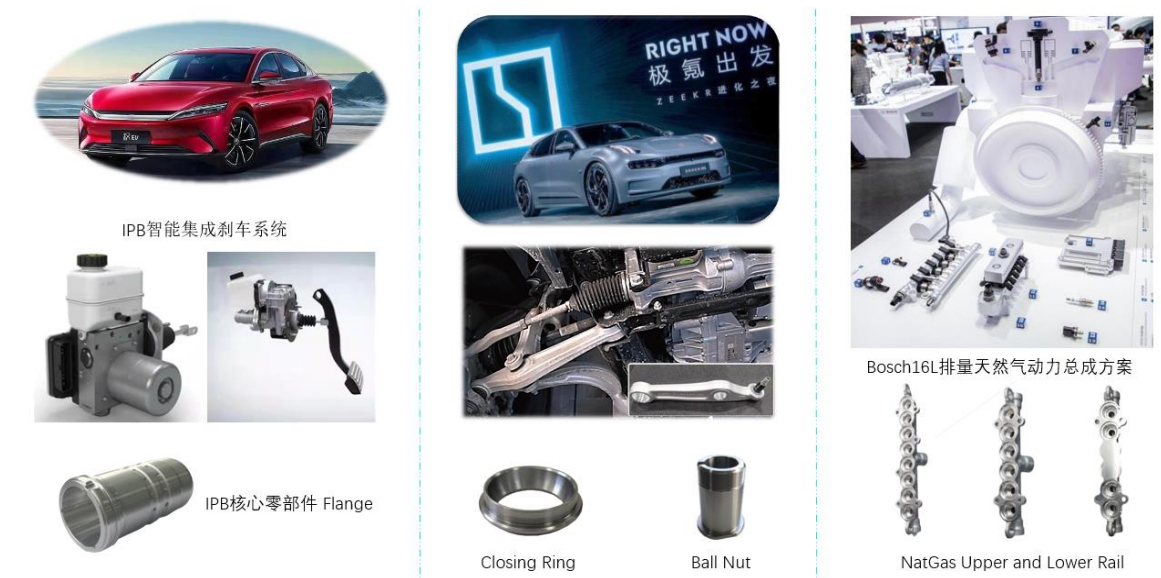


3. 高精密零部件事业部

产品类别:



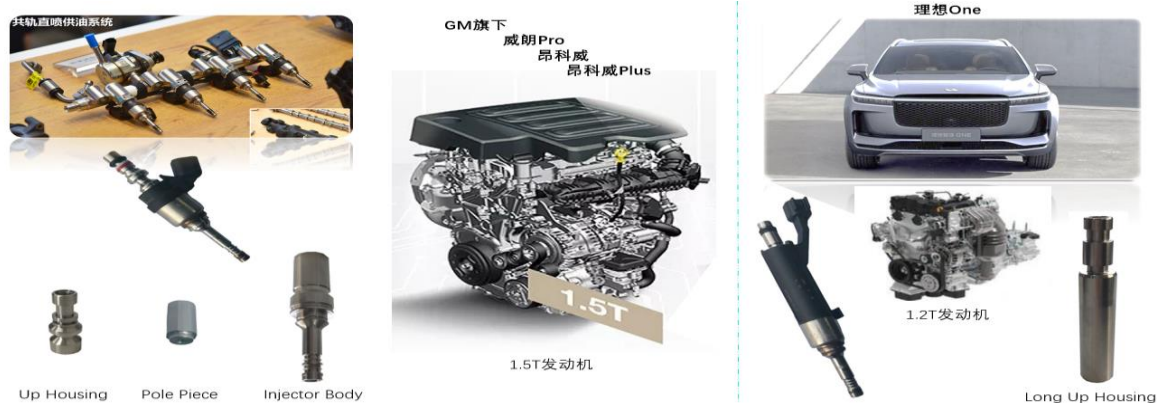
3.1 产品类别 —— 新能源产品



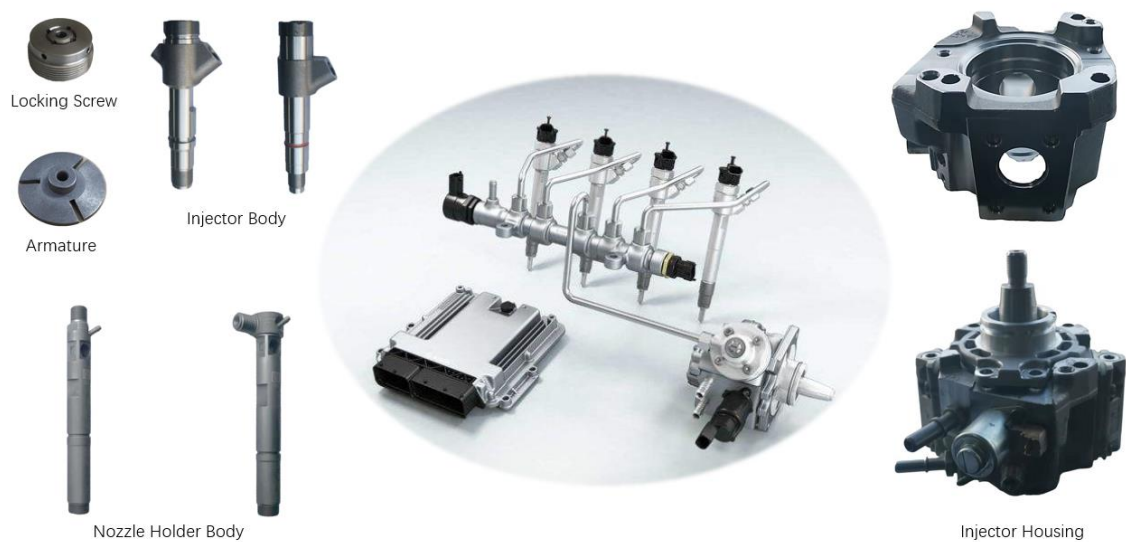
3.2 产品类别 —— 悬挂系统产品（CDC 主动液力悬挂）



3.3 产品类别 —— 汽油燃油喷射产品

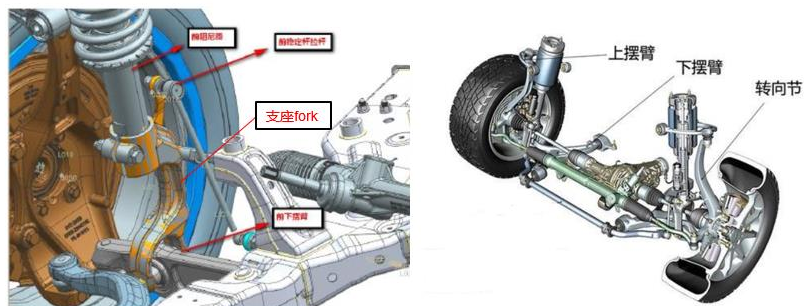


3.4 产品类别 —— 柴油共轨喷射系统产品

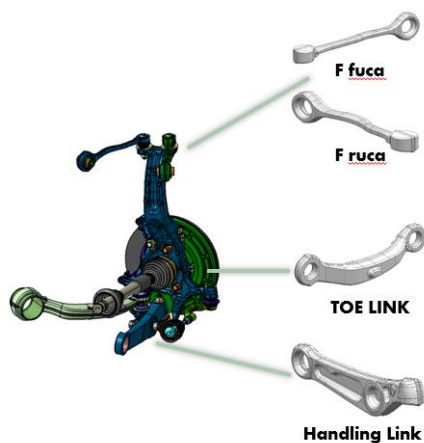
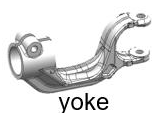


4. 铝锻轻量化事业部

主要产品为汽车底盘用轻量化铝锻零部件,包括各种形状和尺寸的前转向节、后转向节、上控制臂、下控制臂、两点臂、三点臂、支架、防撞梁、电池包、空调阀板、yoke 等。



主要产品



<p>空调集成阀总成</p>		<p>电池包总成</p>
<p>空调阀板</p>	<p>天然气轨体</p>	<p>电池包连接块</p>

二、报告期内核心竞争力分析

√适用 □不适用

（一）板块布局成熟，立足汽车行业长远发展

经过多年深耕细作，公司在底盘零部件、空调压缩机、高精密零部件、铝锻轻量化四个板块不断发展，并覆盖全国主要的汽车产销地区（见下图）



（二）细分行业市场绝对领先地位，行业龙头优势

公司底盘零部件业务处于细分市场龙头地位（转向齿条、减震活塞杆），报告期内销售各类产品 3,452.72 万件，实现主营收入 4.86 亿元，较上年同期增长 4.62%。其中转向器类部件销售 1,393.20 万件，实现主营收入 2.49 亿元，较上年同期下降 2.26%；减振器类部件销售为 2,059.52 万件，实现主营收入 2.37 亿元，较上年同期增长 12.97%。产销量在国内转向器齿条以及减震器活塞杆细分行业内绝对领先，连续多年保持细分市场主导地位。

公司空调压缩机产品广泛应用于新能源汽车、重型卡车、轻型卡车、工程车、大巴车、乘用车等领域的主机厂配套，有成熟的汽车压缩机研发、制造经验和成熟的供应链资源。2022 年上半年空调压缩机产品销售 50.50 万台，实现主营收入 2.04 亿元，较上年同期下降 43.80%，主要受到商用车市场持续低迷及上海疫情叠加影响。

（三）多层次的产品梯队，优良的客户体系

公司经过多年发展,因不同业务板块的配套模式在汽车零部件行业构成多层次的供应链体系,形成了以四大事业部为基础的一二级分层次的零部件供应体系。底盘零部件、高精密零部件属于二级供应商;铝锻轻量化产品业务属于汽车行业一、二级供应商;空调压缩机业务主要为一级供应商、部分为二级供应商。

公司底盘零部件业务主要客户为下游转向系统供应商、减震器系统供应商,作为细分行业龙头,经过北特人多年的努力,已建立一个相对完备的客户体系且客户质量优良,客户多为全球汽车零部件 50 强企业、国内著名合资车企、国内知名自主品牌车企,目前客户体系已基本覆盖所有国内外知名转向系统、减震系统制造企业,其中转向系列产品主要客户包括豫北机械、博世 Bosch、耐世特 Nexteer、蒂森克虏伯 TKP、荆州恒隆、采埃孚 ZF、江苏理研、杭州世宝、一汽光洋、无锡威孚、浙江万达、长城蜂巢等;减震系列产品第一大客户为国内减震器总成龙头万都 MANDO,其余客户包括一东机工、萨克斯、宁江山川、比亚迪、天纳克、凯迩必、日立安斯泰莫、京西重工等,上述总成企业均为国内外主流整车厂的一级供应商,直接为整车厂供应核心零部件。

公司空调压缩机业务作为一级供应商的主要客户有北汽福田、长城汽车、上汽通用五菱、中国重汽、零跑、塞力斯、上汽大通、一汽集团、长安集团、北汽集团、东风集团等,作为二级供应商的主要客户有江淮松芝、湖北美标、上海良澄、安徽全柴等。

公司高精密零部件业务与底盘零部件事业部相似,同为整车厂二级供应商,其客户主要有博格华纳、采埃孚 ZF、博世等全球领先汽车零部件企业。

公司铝锻轻量化业务作为一级供应商的主要客户有比亚迪等,作为二级供应商的主要客户有采埃孚 ZF、萨克斯、精工格瑞、华域车身等。

(四) 技术积累厚重,新能源赛道卡位体系

报告期内,凭借多年来的技术积累和良好的客户体系延伸,公司在新能源车赛道上不断发力,且都实现了较大比例的订单份额。

底盘零部件事业部产品适用新能源终端客户包括特斯拉、零跑、小鹏、比亚迪、福特、上汽、上汽通用五菱、一汽大众、上汽大众、吉利等。

汽车空调压缩机产品适用新能源终端客户包括塞力斯、零跑、上汽通用五菱、东风小康、福田、江淮、上汽大通、中国重汽、一汽奔腾、长城汽车等。

高精密零部件事业部产品适用新能源终端客户包括特斯拉、小鹏、蔚来、极氪、广汽埃安、比亚迪等。

铝锻轻量化事业部产品适用新能源终端客户包括蔚来、比亚迪、通用、长城等。

(五) 行业领先的技术和人才优势

公司下属底盘零部件事业部主要产品转向器齿条、减震器活塞杆为汽车主要保安核心零部件。在加工工艺领域调质、拉拔、高频处理、电镀处理、磨齿、铣齿等核心工艺均为自主研发,包括原始创新、集成创新和现有技术改进等,相关技术能力达到了国内领先、国际先进水平;在原材料领域通过和钢厂的产学研合作实现了多款进口齿条活塞杆材料的国产化,开发了应用于新能源

汽车动力系统上的 C60、40Cr、42CrMoS4 等多款材料；设备领域通过自主研发和引进进口高端设备相结合的优势实现了产品的高效生产。通过以上三个领域相结合建立了材料研发、材料加工、产品制造的全流程优势地位，同时极大的缩短了产品研发和生产时间，保证产品的市场竞争力。近年来，底盘零部件事业部不断拓展新的业务，开发了双齿齿条、VGR 齿条、电子刹车类齿轮轴、输出轴、转向齿轮、转向扭杆等多品类产品，实现了多元化的技术积累。

公司下属空调压缩机事业部自 2002 年开始研发、生产传统压缩机，紧跟市场的发展并致力于前瞻性研发，从 2015 年起致力于新能源电动压缩机研发，走在新能源研发前沿，目前第四代电动压缩机产品已完成开发并小批供货，共有 6 个系列覆盖了从卡车、大巴车、工程车到乘用车的主要车型，产品技术水平进入国内先进行列，具有低耗、高性能、高可靠性的特点。现已有相关专利近 60 项，上半年新增在申请专利 4 项；新产品系列 8 项，相较于往代产品，此代产品具有更优性能及 NVH，可以达到国内先进水平，其中涉及型号有 27cc、34cc、46cc 和 80cc，可以满足乘用车、混动车、MPV 等市场。同时公司在上半年获得上汽大通新能源车平台电动空调压缩机项目定点，此项目生命周期在 5 年以上、生命周期内订单量预计超 100 万台。为配合压缩机的研发及销售，公司自 2017 年成立研究院重点对汽车的热管理（含空调系统）进行前瞻性研究，并自主开发热管理系统及热管理控制器，已先后完成了单冷热泵、低温热泵等多种热管理系统产品的研究和应用。以压缩机为主体配合提供汽车热管理的方案，为整车厂和空调系统厂提供核心零件（压缩机及热管理控制器）及整车热管理方案，上半年与三一达成合作研发整车集成热管理系统。

公司下属高精密零部件事业部拥有德国、韩国、日本等国外先进的高端精密设备，多轴设备的自主工艺研发能力和批产能力获得客户的极大认可，在协助客户完成核心零部件国产化及供应链整合上发挥积极推动作用。伴随汽车行业电子化、智能化发展趋势及新能源市场的发展，高精密零部件事业部依托自身扎实的工艺技术研发储备将会助力并提升获取新项目的能力，将会继续通过技术开拓、技术创新、技术突破、技术升级提升公司核心竞争力，为客户持续提供优质产品和服务。

公司下属铝锻轻量化事业部引入国外先进热模锻压力机，拥有自主的模具设计和制造能力，有强大的机加工能力和完善的检验能力，生产工艺自动化程度高，拥有 100% 荧光渗透探伤生产线、辊底式自动热处理等自动化生产线。

经过多年的发展，公司注重和引进技术型人才，拥有经验丰富、创新能力强的产品工艺研发技术人员，积累了雄厚的人才储备，截止报告期末，公司拥有多个研发团队，研发与技术人员 260 人，其中高级工程师 4 人。具有 10 年以上汽车行业研发设计经验的资深工程师 48 人，具有 8 年以上汽车行业研发设计经验的资深工程师 39 人，具有 5 年以上汽车行业研发设计经验的工程师 37 人。

三、经营情况的讨论与分析

2022 上半年，汽车行业受到了芯片短缺、动力电池原材料价格上涨、俄乌冲突引发的能源高企等影响，特别是 3 月中下旬以来吉林、上海等地区新冠疫情的多点爆发，汽车产业供应链受到严重冲击。5 月下旬以来，国务院常务会议连续通过了一系列促进消费、稳增长的举措，如车辆购置税减半政策，加之各地区出台了促进汽车消费的政策，上半年汽车产销呈现“U 型”走势。根据中汽协数据，2022 上半年汽车产销分别完成 1211.7 万辆和 1205.7 万辆，产销同比分别下降 3.7%和 6.6%。其中乘用车产销分别完成 1043.4 万辆和 1035.5 万辆，产销同比分别增长 6.0%和 3.4%，产销结束下降，总体恢复到正常水平；商用车产销分别完成 168.3 万辆和 170.2 万辆，产销同比分别下降 38.5%和 41.2%。2022 上半年，新能源汽车产销分别完成 266.1 万辆和 260 万辆，同比均增长 1.2 倍，上半年累计市场渗透率由今年年初的 13.4%提高至今年上半年的 21.6%，其中 6 月的市场渗透率为 23.8%。

3 月中下旬以来伴随着上海疫情防控升级，上海除了物流停滞外，还面临工厂封控、需闭环管理，几乎按下“暂停键”，公司主要生产基地位于上海，此轮疫情对公司的经营影响较大，但公司始终围绕既定发展战略和年度经营目标，克服重重困难，保生产保交付并不断开拓市场以保证经营业绩持续稳定增长，同时加大研发投入提升公司核心竞争力，2022 年上半年公司的主要经营情况如下：

1、主营收入方面

报告期内实现主营收入 7.65 亿元，与上年同期相比减少 1.05 亿元，同比下降 12.07%。

(1) 底盘零部件事业部销售各类产品 3,452.72 万件，实现主营收入 4.86 亿元，较上年同期增长 4.62%。其中转向器类部件销售 1,393.20 万件、实现主营收入 2.49 亿元，较上年同期下降 2.26%，减振器类部件销售 2,059.52 万件，实现主营收入 2.37 亿元，较上年同期增长 12.97%。

(2) 空调压缩机事业部产品销售 50.50 万台，实现主营收入 2.04 亿元，较上年同期下降 43.80%，主要受到商用车市场持续低迷及上海疫情叠加影响。

(3) 由于近年来公司在产业链的合理布局，新投产的事业部逐渐量产增效。高精密零部件事业部已实现多个项目开始量产爬坡，实现主营收入 0.68 亿元，同比大幅增长 72.31%，较同期增长额为 0.29 亿元。

2、人员激励方面

为进一步建立、健全公司长效激励机制，吸引和留住优秀人才，充分调动公司核心团队的积极性，增加公司凝聚力，有效地将股东利益、公司利益和员工个人利益结合在一起，使各方共同关注和推动公司的长远发展，在充分保障股东利益的前提下，公司制定和实施了 2022 年股票期权激励计划，本次激励计划共授予 1398 万股（其中预留授予 153 万股），首次激励对象 168 人。

报告期内公司经营情况的重大变化，以及报告期内发生的对公司经营情况有重大影响和预计未来会有重大影响的事项

适用 不适用

四、报告期内主要经营情况

(一) 主营业务分析

1 财务报表相关科目变动分析表

单位：元 币种：人民币

科目	本期数	上年同期数	变动比例 (%)
营业收入	781,443,899.66	884,393,080.04	-11.64
营业成本	645,133,717.69	716,456,721.55	-9.95
销售费用	17,851,320.08	24,128,215.36	-26.01
管理费用	39,902,418.42	47,507,520.08	-16.01
财务费用	19,060,059.70	18,241,227.97	4.49
研发费用	35,501,364.85	34,402,469.11	3.19
经营活动产生的现金流量净额	89,852,829.29	88,825,576.59	1.16
投资活动产生的现金流量净额	-60,499,740.70	-46,748,531.70	29.42
筹资活动产生的现金流量净额	-23,947,404.47	-17,499,434.28	36.85
资产减值损失	862,589.97	-130,000.00	-763.53
资产处置收益	359,635.69	94,464.56	280.71
营业外收入	1,195,176.12	520,138.26	129.78
营业外支出	139,259.95	378,784.95	-63.24

营业收入变动原因说明：报告期内，营业收入较同期下滑 11.64%，主要系空调压缩机事业部受到商用车市场持续低迷及上海疫情叠加影响较同期下滑 43.48%，对应收入额下滑 1.60 亿元。

营业成本变动原因说明：报告期内，营业成本较同期下降 9.95%，主要为销售额较同期有所下滑，使得营业成本相应有所下降所致。同时由于上半年大宗材料成本持续上涨和因上海疫情封控带来的各项成本增加，虽然公司积极采取措施降本增效，通过与客户及供应商的长期合作战略，仅在一定程度上缓解成本压力，导致营业成本有所增加。

销售费用变动原因说明：报告期内，销售费用较同期下降 26.01%，主要为与收入相关的索赔费随之降低，另受上半年疫情影响，业务人员减少流动，日常、差旅等费用较同期减少发生。

管理费用变动原因说明：报告期内，管理费用较同期下降 16.01%，主要为受上半年疫情影响，管理人员减少流动，对应日常、差旅等费用较同期减少发生。

财务费用变动原因说明：报告期内，财务费用较同期上涨 4.49%，主要受汇率波动影响，本公司持有外币和部分外币业务发生汇兑损失。

研发费用变动原因说明：报告期内，研发费用较同期上升 3.19%，主要为本公司在新能源汽车热管理及电动压缩机新项目发生研发投入，以及各业务板块为后续新项目持续发生研发投入。

经营活动产生的现金流量净额变动原因说明：报告期内，经营活动产生的现金流量净额较同期上升 1.16%，主要为公司在各项正常经营收支情况下，享受国家增值税留抵退税政策，带来正向的经营相关现金流入。

投资活动产生的现金流量净额变动原因说明：报告期内，投资产生的现金流量净额较同期上升 29.42%，主要为报告期内为新增项目和部分工艺补充产能而对固定资产设备的投资。

筹资活动产生的现金流量净额变动原因说明：报告期内，筹资活动产生的现金流量净支出较同期上升 36.85%，主要为报告期内公司主动缩减融资规模积极调整融资方式，使得筹资净支出较去年同期有所增加。

资产减值损失变动原因说明：报告期内，上年末计提的跌价存货本期实现销售，对应的资产减值损失随之转回。

资产处置收益变动原因说明：报告期内，发生固定资产出售处置产生收益。

营业外收入变动原因说明：报告期内，应付账款超期销账，营业外收入增加。

营业外支出变动原因说明：报告期内，发生非经常性的支出。

2 本期公司业务类型、利润构成或利润来源发生重大变动的详细说明

适用 不适用

(二) 非主营业务导致利润重大变化的说明

□适用 √不适用

(三) 资产、负债情况分析

√适用 □不适用

1. 资产及负债状况

单位：元

项目名称	本期期末数	本期期末数占总资产的比例 (%)	上年期末数	上年期末数占总资产的比例 (%)	本期期末金额较上年期末变动比例 (%)	情况说明
预付账款	37,386,179.46	1.19	25,168,100.00	0.80	48.55	(1)
其他流动资产	17,219,880.78	0.55	40,188,340.32	1.27	-57.15	(2)
其他应收款	1,770,668.57	0.06	6,200,523.62	0.20	-71.44	(3)
其他非流动资产	112,525,421.00	3.58	63,869,515.63	2.02	76.18	(4)
合同负债	2,195,326.00	0.07	4,506,909.52	0.14	-51.29	(5)
其他流动负债	276,281.18	0.01	493,201.66	0.02	-43.98	(6)
应付职工薪酬	11,217,465.55	0.36	23,264,387.16	0.74	-51.78	(7)
一年以内到期的非流动负债	4,390,086.33	0.14	17,417,015.36	0.55	-74.79	(8)
长期应付款			41,057.12		-100.00	(9)

其他说明

(1) 报告期末, 预付款项较上年末增加 1222 万, 主要公司为安排下半年订单而预付的材料采购款。

(2) 报告期末, 其他流动资产较上年末减少 2297 万, 主要为享受增值税留抵税额退税政策优惠, 将待抵扣的进项税退还本企业。

(3) 报告期末, 其他应收款较上期末减少 443 万, 主要为正常业务的发生, 相应代垫款的收回。

(4) 报告期末, 其他非流动资产较上年末增加 4866 万, 主要为扩大产能及筹备新项目所采购新设备的预付款。

(5) 报告期末, 合同负债余额较上年末减少 231 万元, 主要为合同负债伴随销售收入实现正常结转。

(6) 报告期末, 其他流动负债较上年末减少 22 万, 主要为与合同负债相关的其他流动负债正常结转。

(7) 报告期末, 应付职工薪酬较上年末减少 1205 万, 主要为上年末余额包含年终奖, 报告期内已全部发放完毕。

(8) 报告期末, 一年以内到期的非流动负债较上年末减少 1303 万, 主要为报告期末融资租赁款按期偿还。

(9) 报告期末, 长期应付款较上年末减少, 主要为报告期末融资租赁款按期偿还。

2. 境外资产情况

□适用 √不适用

3. 截至报告期末主要资产受限情况

√适用 □不适用

项目	期末账面价值	受限原因
货币资金	47,627,536.97	票据保证金
应收票据	24,350,000.00	票据质押
应收款项融资	65,432,206.13	票据质押
固定资产	200,299,427.14	贷款抵押+售后回租设备
无形资产	67,912,653.44	贷款抵押
在建工程	42,970,532.41	贷款抵押
合计	448,592,356.09	

4. 其他说明

□适用 √不适用

(四) 投资状况分析**1. 对外股权投资总体分析**

√适用 □不适用

报告期内，公司以 2000 万的价格完成对控股子公司江苏北特汽车零部件有限公司 20%少数股东股权的收购，成为控股 80%子公司。

(1) 重大的股权投资

□适用 √不适用

(2) 重大的非股权投资

□适用 √不适用

(3) 以公允价值计量的金融资产

√适用 □不适用

项目名称	期末余额	期初余额
交易性金融资产	20,071,770.83	23,116,543.84
应收款项融资	99,930,331.60	132,985,564.91
合计	120,002,102.43	156,102,108.75

(五) 重大资产和股权出售

□适用 √不适用

(六) 主要控股参股公司分析

√适用 □不适用

	公司名称	投资类别
1	长春北特汽车零部件有限公司	北特科技全资子公司
2	天津北特汽车零部件有限公司	北特科技全资子公司
3	重庆北特科技有限公司	北特科技全资子公司
4	上海北特供应链管理有限公司	北特科技全资子公司
5	上海北特汽车零部件有限公司	北特科技全资子公司
6	上海光裕汽车空调压缩机有限公司	北特科技全资子公司
7	上海北特光裕汽车空调有限公司	北特科技全资子公司
8	天津北特铝合金精密制造有限公司	北特科技全资子公司
9	江苏北特铝合金精密制造有限公司	北特科技全资子公司
10	江苏北特汽车零部件有限公司	北特科技控股子公司
11	广西光裕新能源汽车空调压缩机有限公司	上海光裕控股子公司
12	东风光裕（十堰）新能源汽车空调压缩机有限公司	上海光裕控股子公司

全资子公司长春北特汽车零部件有限公司，成立于 2009 年 7 月，注册资本 5,000.00 万元人民币。注册地址为长春市汽车产业开发区丙二街与乙六路交汇处，经营范围为电动转向柱零部件、转向器零部件、减震器零部件的设计、加工及销售，金属材料工具、润滑油经销。经营服务主要面向东北地区汽车及零部件生产制造基地。本报告期末，该公司总资产为 15,639.59 万元，净资产 8,363.42 万元。

全资子公司天津北特汽车零部件有限公司，成立于 2010 年 6 月，注册资本 5,000.00 万元人民币。注册地址为天津市静海经济开发区北区七号路中央大道 16 号，经营范围为汽车转向机、减震器、传动装置系统零部件设计、制造、加工；汽车及其他机械用超高强度板热成型加工、制造、销售；金属材料、五金工具销售；货物进出口、技术进出口（法律法规限制进出口的除外）；新材料领域内的技术开发、技术转让、技术咨询、技术服务。经营服务立足于京、津地区汽车及零部件生产制造基地。本报告期末，该公司总资产为 22,802.91 万元，净资产 10,330.71 万元。

全资子公司重庆北特科技有限公司，成立于 2015 年 8 月，注册资本 1,000.00 万元人民币，注册地址为重庆市渝北龙兴镇迎龙大道 19 号，经营范围为新材料领域内的技术开发、技术转让、技术咨询、技术服务；汽车零部件、机械产品设计、制造、销售；销售：金属材料（不含稀有金属）、五金工具；货物进出口；技术进出口。本报告期末，该公司总资产为 23,330.67 万元，净资产 555.93 万元。

全资子公司上海光裕汽车空调压缩机有限公司，成立于 2002 年 8 月 6 日，注册资本 13,140.32 万元人民币。注册地址：上海市嘉定区兴文路 1388 号，经营范围为汽车空调和压缩机（除特种设备）的生产，汽车空调系统及其配件、汽车零配件的销售，从事货物及技术的进出口业务。本报告期末，公司的总资产为 80,477.47 万元，净资产 30,724.62 万元。

(七) 公司控制的结构化主体情况

适用 不适用

五、其他披露事项

(一) 可能面对的风险

适用 不适用

1. 宏观环境波动的风险

受宏观经济、消费环境、行业政策和疫情反复等多重因素影响，汽车市场需求不及预期，零部件的配套量会随着汽车市场产销量变化而产生波动。

2. 智能化、车联网、无人驾驶、新能源等汽车行业的重大变革方向导致行业未来存在一定的不确定性。

3. 整车竞争带来的降价压力、缺芯问题以及原材料上涨面对的双向压力；

汽车市场竞争日趋激烈，整车竞争带来的降价压力将进一步向零部件企业传递，同时，缺芯问题持续及原材料价格上涨推升造车成本，零部件企业将面临配套价格下降、制造成本上升等多重压力。

4. 全球经济增长疲软、俄乌冲突等地缘政治和地区冲突的变化，通过能源供给收缩、粮食短缺、供应链效率下降等，加大全球经济滞胀风险，势必影响到零部件企业。

5. 公司于 2021 年 12 月 23 日收到中国证券监督管理委员会上海监管局出具的《行政处罚决定书》【沪[2021]22 号】，后期公司或有可能面临投资者索赔的风险。

6. 公司于 2022 年 7 月 14 日收到上海市高级人民法院向公司送达的(2021)沪民终 961 号《民事裁定书》，裁定内容为“撤销上海金融法院（2020）沪 74 民初 1698 号民事判决，本案发回上海金融法院重审”。鉴于案件发回上海金融法院重审，该诉讼的解决方式、解决时间和最终的结果尚存在不确定性，其对公司本期利润及期后利润的影响存在不确定性，最终实际影响需以法院判决为准。

(二) 其他披露事项

适用 不适用

第四节 公司治理

一、股东大会情况简介

会议届次	召开日期	决议刊登的指定网站的查询索引	决议刊登的披露日期	会议决议
2022 年第一次临时股东大会	2022 年 4 月 6 日	http://www.sse.com.cn	2022 年 4 月 7 日	上海北特科技股份有限公司 2022 年第一次临时股东大会决议公告
2021 年年度股东大会	2022 年 4 月 29 日	http://www.sse.com.cn	2022 年 4 月 30 日	上海北特科技股份有限公司 2021 年年度股东大会决议公告

表决权恢复的优先股股东请求召开临时股东大会

适用 不适用

股东大会情况说明

适用 不适用

二、公司董事、监事、高级管理人员变动情况

适用 不适用

公司董事、监事、高级管理人员变动的情况说明

适用 不适用

三、利润分配或资本公积金转增预案

半年度拟定的利润分配预案、公积金转增股本预案

是否分配或转增	否
每 10 股送红股数（股）	0
每 10 股派息数(元)（含税）	0
每 10 股转增数（股）	0
利润分配或资本公积金转增预案的相关情况说明	

不适用

四、公司股权激励计划、员工持股计划或其他员工激励措施的情况及其影响**(一) 相关股权激励事项已在临时公告披露且后续实施无进展或变化的**

√适用 □不适用

事项概述	查询索引
2022年3月18日,公司召开第四届董事会第十七次会议和第四届监事会第十七次会议,审议通过《关于〈上海北特科技股份有限公司2022年股票期权激励计划(草案)〉及其摘要的议案》等议案,并将相关议案提交2022年第一次临时股东大会审议。	详见公司于2022年3月19日在上海证券交易所网站(www.sse.com.cn)披露的《第四届董事会第十七次会议决议公告》(公告编号:2022-002)、《第四届监事会第十七次会议决议公告》(公告编号:2022-003)、《2022年股票期权激励计划(草案)摘要公告》(公告编号:2022-006)。
监事会关于公司2022年股票期权激励计划首次授予激励对象名单的核查意见及公示情况说明	详见公司于2022年4月1日在上海证券交易所网站(www.sse.com.cn)披露的《监事会关于公司2022年股票期权激励计划首次授予激励对象名单的核查意见及公示情况说明》(公告编号:2022-008)
2022年4月6日,公司召开2022年第一次临时股东大会,审议通过《关于〈上海北特科技股份有限公司2022年股票期权激励计划(草案)〉及其摘要的议案》等议案。	详见公司于2022年4月7日在上海证券交易所网站(www.sse.com.cn)披露的《2022年第一次临时股东大会决议公告》(公告编号:2022-009)。
关于2022年股票期权激励计划内幕信息知情人买卖公司股票情况的自查报告	详见公司于2022年4月7日在上海证券交易所网站(www.sse.com.cn)披露的《关于2022年股票期权激励计划内幕信息知情人买卖公司股票情况的自查报告》(公告编号:2022-010)
2022年4月21日,公司召开第四届董事会第十九次会议和第四届监事会第十九次会议,审议通过《关于调整2022年股票期权激励计划首次授予激励对象名单的议案》、《关于向激励对象首次授予股票期权的议案》。	详见公司于2022年4月22日在上海证券交易所网站(www.sse.com.cn)披露的《第四届董事会第十九次会议决议公告》(公告编号:2022-020)、《第四届监事会第十九次会议决议公告》(公告编号:2022-021)、《关于调整2022年股票期权激励计划首次授予激励对象名单的公告》(公告编号:2022-022)、《关于向2022年股票期权激励计划激励对象首次授予股票期权的公告》(公告编号:2022-023)。
关于2022年股票期权激励计划首次授予登记结果的公告	详见公司于2022年6月2日在上海证券交易所网站(www.sse.com.cn)披露的《关于2022年股票期权激励计划首次授予登记结果的公告》(公告编号:2022-030)

(二) 临时公告未披露或有后续进展的激励情况

股权激励情况

□适用 √不适用

其他说明

□适用 √不适用

员工持股计划情况

□适用 √不适用

其他激励措施
适用 不适用

第五节 环境与社会责任

一、环境信息情况

(一) 属于环境保护部门公布的重点排污单位的公司及其主要子公司的环保情况说明

适用 不适用

(二) 重点排污单位之外的公司环保情况说明

适用 不适用

1. 因环境问题受到行政处罚的情况

适用 不适用

2. 参照重点排污单位披露其他环境信息

适用 不适用

3. 未披露其他环境信息的原因

适用 不适用

(三) 报告期内披露环境信息内容的后续进展或变化情况的说明

适用 不适用

(四) 有利于保护生态、防治污染、履行环境责任的相关信息

适用 不适用

企业根据相关标准和环保要求，建有重金属废水处理系统、废气收集处理系统，并定期对该类设备进行维护保养，更新改造，以确保设备的正常运行，满足相关排放标准。各类环境污染防治设施处于完好状态并有效运行。

(五) 在报告期内为减少其碳排放所采取的措施及效果

适用 不适用

公司一直致力推进汽车轻量化产品的发展，对减少碳排放起积极导向作用。

二、巩固拓展脱贫攻坚成果、乡村振兴等工作具体情况

适用 不适用

第六节 重要事项

一、承诺事项履行情况

(一) 公司实际控制人、股东、关联方、收购人以及公司等承诺相关方在报告期内或持续到报告期内的承诺事项

√适用 □不适用

承诺背景	承诺类型	承诺方	承诺内容	承诺时间及期限	是否有履行期限	是否及时严格履行	如未能及时履行应说明未完成履行的具体原因	如未能及时履行应说明下一步计划
收购报告书或权益变动报告书中所作承诺	盈利预测及补偿	董巍、董荣镛等 32 名自然人	上海光裕股份 2017 年度、2018 年度、2019 年度的承诺净利润分别不低于人民币 3,000.00 万元、4,700.00 万元、5,800.00 万元	2017、2018、2019 年	是	否	补偿义务人拒绝履行补偿。公司已就业绩补偿进行了诉讼事项	公司将通过督促、诉讼等方式促使补偿义务人履行承诺
	股份限售	靳晓堂	靳晓堂从重组中购买的北特科技的新增股份，自该等股份发行完成之日（即该等股份登记至本人证券账户之日）起 36 个月内将不以任何方式进行转让。上述新增股份发行完毕后至上述锁定期届满之日止。	股份登记完成之后 36 个月	是	是		
与重大资产重组相关的承诺	其他	靳坤、靳晓堂	重组完成后，靳坤、靳晓堂本人及本人控制的除北特科技及其子公司以外的其他企业（以下简称“本人控制的其他企业”）均未以任何形式直接或间接从事与北特科技及其子公司相同或类似的业务，将来也不会从事与北特科技相同或相似的业务；将不会投资任何与北特科技的生产、经营构成竞争或可能构成竞争的企业，并将持续促使本人控制的其他企业未来不直接或间接从事、参与或进行与北特科技的生产、经营相竞争的任何活动；将不利用对北特科技的控制关系进行		否	是		

			损害北特科技及北特科技其他股东权益的经营活动。					
与首次公开发行人相关的承诺	其他	公司控股股东、实际控制人靳坤关于避免同业竞争的承诺	<p>(1) 本公司为主要从事汽车转向器零部件与减震器零部件的研发、生产与销售业务的企业，承诺人、承诺人的近亲属及该等人员直接或间接控制的其他企业现有业务并不涉及汽车转向器零部件与减震器零部件的研发、生产与销售业务。(2) 在今后的业务中，承诺人、承诺人的近亲属及该等人员直接或间接控制的其他企业不与本公司及其子公司业务产生同业竞争，即承诺人、承诺人的近亲属及该等人员直接或间接控制的其他企业不会以任何形式直接或间接的从事与本公司及其子公司业务相同或相似的业务。(3) 如本公司或其子公司认定承诺人及其直接或间接控制的其他企业现有业务或将来产生的业务与本公司及其子公司业务存在同业竞争，则承诺人将在本公司或其子公司提出异议后及时转让或终止该业务。如本公司或其子公司认定承诺人近亲属及其直接或间接控制的其他企业现有业务或将来产生的业务与本公司及其子公司业务存在同业竞争，则承诺人将在本公司或其子公司提出异议后及时督促并确保承诺人近亲属及其直接或间接控制的其他企业转让或终止该业务。(4) 在本公司或其子公司认定是否与承诺人、承诺人近亲属及该等人员直接或间接控制的其他企业存在同业竞争的董事会或股东大会上，承诺人承诺，承诺人、承诺人近亲属、与承诺人、承诺人近亲属及该等人员直接或间接控制的其他企业有关的董事、股东代表将按《公司章</p>		否	是		

			程》规定回避，不参与表决。（5）该承诺函自出具之日起具有法律效力，构成对承诺人、承诺人近亲属及该等人员直接或间接控制的其他企业具有法律约束力的法律文件，如有违反并给本公司或其子公司造成损失，承诺人承诺将承担相应的法律责任。					
股份限售	股东靳坤、 股东谢云臣 承诺关于转 让股份等承 诺		（1）在承诺人担任公司董事、监事、高级管理人员期间，每年转让的股份不超过其所持有公司股份总数的 25%，且在离职后 6 个月内，不转让其所持有的公司股份。（2）以上承诺在公司上市后承诺期限内持续有效，不因承诺人职务变更或离职等原因而放弃履行。（3）如果承诺人违反上述承诺内容的，因违反承诺出售股份所取得的收益无条件归公司所有，公司或其他符合法定条件的股东均有权代表公司向公司所在地人民法院起诉，承诺人将无条件按上述所承诺内容承担相应的法律责任。		否	是		
其他	公司主要股 东、全体董 事、监事、 高级管理人 员就规范关 联交易事项 出具承诺		（1）承诺人不利用其主要股东、实际控制人或董事、监事、高级管理人员的地位，占用公司及其子公司的资金。承诺人及其控制的其他企业将尽量减少与公司及其子公司的关联交易。对于无法回避的任何业务往来或交易均应按照公平、公允和等价有偿的原则进行，交易价格应按市场公认的合理价格确定，并按规定履行信息披露义务。（2）在公司或其子公司认定是否与承诺人及其控制的其他企业存在关联交易的董事会或股东大会上，承诺人承诺，承诺人及其控制的其他企业有关的董事、股东代表将按公司章程规定回避，不参与表决。（3）承诺人及其控制的其他企		否	是		

			<p>业保证严格遵守公司章程的规定，与其他股东一样平等的行使股东权利、履行股东义务。不利用其主要股东、实际控制人或董事、监事、高级管理人员的地位谋求不当利益，不损害公司和其他股东的合法权益。（4）该承诺函自出具之日起具有法律效力，构成对承诺人及其控制的其他企业具有法律约束力的法律文件，如有违反并给公司或其子公司以及其他股东造成损失的，承诺人及其控制的其他企业承诺将承担相应赔偿责任。</p>					
--	--	--	--	--	--	--	--	--

二、报告期内控股股东及其他关联方非经营性占用资金情况

适用 不适用

三、违规担保情况

适用 不适用

四、半年报审计情况

□适用 √不适用

五、上年年度报告非标准审计意见涉及事项的变化及处理情况

□适用 √不适用

六、破产重整相关事项

□适用 √不适用

七、重大诉讼、仲裁事项

√本报告期公司有重大诉讼、仲裁事项 □本报告期公司无重大诉讼、仲裁事项

(一) 诉讼、仲裁事项已在临时公告披露且无后续进展的

√适用 □不适用

事项概述及类型	查询索引
上海金融法院民事判决书[（2020）沪74民初1698号]，一审判决胜诉	http://static.sse.com.cn/disclosure/listedinfo/announcement/c/new/2021-10-12/603009_20211012_1_RU1zhKAI.pdf
上海市高级人民法院民事裁定书[（2021）沪民终961号]，裁定撤销上海金融法院（2020）沪74民初1698号民事判决，发回上海金融法院重审	http://static.sse.com.cn/disclosure/listedinfo/announcement/c/new/2022-07-16/603009_20220716_1_qi6wcMrc.pdf

(二) 临时公告未披露或有后续进展的诉讼、仲裁情况

□适用 √不适用

(三) 其他说明

√适用 □不适用

公司于2022年7月14日收到上海市高级人民法院民事裁定书[（2021）沪民终961号]，具体内容详见“第三节 管理层讨论与分析”中“五、其他披露事项”可能面对的风险第6点，公司将密切关注和高度重视后续事项，积极采取各项措施，维护公司及广大投资者的合法权益。敬请投资者注意投资风险。

八、上市公司及其董事、监事、高级管理人员、控股股东、实际控制人涉嫌违法违规、受到处罚及整改情况

□适用 √不适用

九、报告期内公司及其控股股东、实际控制人诚信状况的说明

√适用 □不适用

公司及实际控制人在披露报告期内不存在未履行法院生效判决、不存在所负数额较大的债务到期未清偿等情况。

十、重大关联交易

(一) 与日常经营相关的关联交易

1、已在临时公告披露且后续实施无进展或变化的事项

适用 不适用

2、已在临时公告披露，但有后续实施的进展或变化的事项

适用 不适用

3、临时公告未披露的事项

适用 不适用

(二) 资产收购或股权收购、出售发生的关联交易

1、已在临时公告披露且后续实施无进展或变化的事项

适用 不适用

2、已在临时公告披露，但有后续实施的进展或变化的事项

适用 不适用

3、临时公告未披露的事项

适用 不适用

4、涉及业绩约定的，应当披露报告期内的业绩实现情况

适用 不适用

(三) 共同对外投资的重大关联交易

1、已在临时公告披露且后续实施无进展或变化的事项

适用 不适用

2、已在临时公告披露，但有后续实施的进展或变化的事项

适用 不适用

3、临时公告未披露的事项

适用 不适用

(四) 关联债权债务往来

1、已在临时公告披露且后续实施无进展或变化的事项

适用 不适用

2、已在临时公告披露，但有后续实施的进展或变化的事项

适用 不适用

3、临时公告未披露的事项

适用 不适用

(五) 公司与存在关联关系的财务公司、公司控股财务公司与关联方之间的金融业务

适用 不适用

(六) 其他重大关联交易

适用 不适用

(七) 其他

适用 不适用

十一、重大合同及其履行情况

1 托管、承包、租赁事项

适用 不适用

2 报告期内履行的及尚未履行完毕的重大担保情况

√适用 □不适用

单位：元币种：人民币

公司对外担保情况（不包括对子公司的担保）															
担保方	担保方与上市公司的关系	被担保方	担保金额	担保发生日期（协议签署日）	担保起始日	担保到期日	担保类型	主债务情况	担保物（如有）	担保是否已经履行完毕	担保是否逾期	担保逾期金额	反担保情况	是否为关联方担保	关联关系
无															
无															
报告期内担保发生额合计（不包括对子公司的担保）										0					
报告期末担保余额合计（A）（不包括对子公司的担保）										0					
公司对子公司的担保情况															
报告期内对子公司担保发生额合计										10,015,432.11					
报告期末对子公司担保余额合计（B）										146,477,701.12					
公司担保总额情况（包括对子公司的担保）															
担保总额（A+B）										146,477,701.12					
担保总额占公司净资产的比例（%）										9.01%					
其中：															
为股东、实际控制人及其关联方提供担保的金额（C）										0					
直接或间接为资产负债率超过70%的被担保对象提供的债务担保金额（D）										66,477,701.12					
担保总额超过净资产50%部分的金额（E）										0					
上述三项担保金额合计（C+D+E）										66,477,701.12					
未到期担保可能承担连带清偿责任说明															
担保情况说明															

3 其他重大合同

□适用 √不适用

十二、其他重大事项的说明

□适用 √不适用

第七节 股份变动及股东情况**一、股本变动情况****(一) 股份变动情况表****1、 股份变动情况表**

报告期内，公司股份总数及股本结构未发生变化。

2、 股份变动情况说明

□适用 √不适用

3、 报告期后到半年报披露日期间发生股份变动对每股收益、每股净资产等财务指标的影响（如有）

□适用 √不适用

4、 公司认为必要或证券监管机构要求披露的其他内容

□适用 √不适用

(二) 限售股份变动情况

□适用 √不适用

二、 股东情况**(一) 股东总数：**

截至报告期末普通股股东总数(户)	29,714
截至报告期末表决权恢复的优先股股东总数（户）	0

(二) 截至报告期末前十名股东、前十名流通股股东（或无限售条件股东）持股情况表

单位：股

前十名股东持股情况							
股东名称 （全称）	报告期内 增减	期末持股数 量	比例 （%）	持有有限 售条件股 份数量	质押、标记或冻结 情况		股东性质
					股 份 状 态	数 量	
靳坤	0	106,884,100	29.80	0	质 押	51,816,882	境内自然人
靳晓堂	0	27,748,755	7.74	0	质 押	17,381,178	境内自然人
谢云臣	0	17,931,500	4.99	0	无	0	境内自然人

董巍	0	7,892,512	2.20	7,892,512	冻结	7,892,512	境内自然人
海通证券资管—海通证券股份有限公司—证券行业支持民营企业发展系列之海通证券资管1号FOF单一资产管理计划	0	7,174,500	2.00	0	无	0	境内非国有法人
王家华	0	6,697,083	1.87	6,697,083	冻结	6,697,083	境内自然人
王博	0	3,994,700	1.11	0	无	0	境内自然人
曹宪彬	0	3,352,100	0.93	0	无	0	境内自然人
董荣镛	0	3,348,541	0.93	3,348,541	冻结	3,348,541	境内自然人
李安生	50,000.00	3,294,100	0.92	0	无	0	境内自然人
前十名无限售条件股东持股情况							
股东名称	持有无限售条件流通股的数量	股份种类及数量					
		种类	数量				
靳坤	106,884,100	人民币普通股	106,884,100				
靳晓堂	27,748,755	人民币普通股	27,748,755				
谢云臣	17,931,500	人民币普通股	17,931,500				
海通证券资管—海通证券股份有限公司—证券行业支持民营企业发展系列之海通证券资管1号FOF单一资产管理计划	7,174,500	人民币普通股	7,174,500				
王博	3,994,700	人民币普通股	3,994,700				
曹宪彬	3,352,100	人民币普通股	3,352,100				
李安生	3,294,100	人民币普通股	3,294,100				
陶万垠	1,650,000	人民币普通股	1,650,000				
张光贵	1,473,200	人民币普通股	1,473,200				
刘忠慧	1,154,600	人民币普通股	1,154,600				
前十名股东中回购专户情况说明	无						
上述股东委托表决权、受托表决权、放弃表决权的说明	无						
上述股东关联关系或一致行动的说明	靳坤与靳晓堂为父子关系，存在关联关系并构成一致行动人。董荣镛与董巍为父子关系，存在关联关系并构成一致行动人。						
表决权恢复的优先股股东及持股数量的说明	不适用						

前十名有限售条件股东持股数量及限售条件

√适用 □不适用

单位：股

序号	有限售条件 股东名称	持有的有限售 条件股份数量	有限售条件股份可上市交易情况		限售条件
			可上市交易时间	新增可上 市交易股 份数量	
1	董巍	7,892,512	业绩承诺未完成	0	发行股份购买资产
2	王家华	6,697,083	业绩承诺未完成	0	发行股份购买资产
3	董荣镛	3,348,541	业绩承诺未完成	0	发行股份购买资产
4	徐洁	1,692,353	业绩承诺未完成	0	发行股份购买资产
5	张益波	83,713	业绩承诺未完成	0	发行股份购买资产
6	李少雄	83,713	业绩承诺未完成	0	发行股份购买资产
7	董耀俊	83,713	业绩承诺未完成	0	发行股份购买资产
8	董荣兴	83,713	业绩承诺未完成	0	发行股份购买资产
9	张恩祖	83,713	业绩承诺未完成	0	发行股份购买资产
10	董荣舫	54,413	业绩承诺未完成	0	发行股份购买资产
上述股东关联关系或 一致行动的说明		董荣镛与董巍为父子关系，存在关联关系并构成一致行动人。			

(三) 战略投资者或一般法人因配售新股成为前十名股东

适用 不适用

三、董事、监事和高级管理人员情况

(一) 现任及报告期内离任董事、监事和高级管理人员持股变动情况

适用 不适用

其它情况说明

适用 不适用

(二) 董事、监事、高级管理人员报告期内被授予的股权激励情况

适用 不适用

单位：股

姓名	职务	期初持有股 票期权数量	报告期新授予股 票期权数量	报告期内可 行权股份	报告期股票期 权行权股份	期末持有股 票期权数量
单小丰	高管		300,000	0	0	300,000
徐鸿飞	高管	0	240,000	0	0	240,000
合计	/	0	540,000	0	0	540,000

2022年6月2日，公司完成2022年股票期权激励计划首次授予登记工作，具体内容详见上海证券交易所网站（www.sse.com.cn）披露的《关于2022年股票期权激励计划首次授予登记结果的公告》（公告编号：2022-030）。

(三) 其他说明

适用 不适用

公司于2022年7月1日聘任刘功友担任董事会秘书，具体内容详见上海证券交易所网站（www.sse.com.cn）披露的《关于董事会秘书辞职及聘任董事会秘书的公告》（公告编号：2022-035）；

公司副总经理单小丰已于 2022 年 8 月 1 日离职，具体内容详见上海证券交易所网站（www.sse.com.cn）披露的《关于公司副总经理辞职的公告》（公告编号：2022-040）。

四、控股股东或实际控制人变更情况

适用 不适用

第八节 优先股相关情况

适用 不适用

第九节 债券相关情况

一、企业债券、公司债券和非金融企业债务融资工具

适用 不适用

二、可转换公司债券情况

适用 不适用

第十节 财务报告

一、 审计报告

□适用 √不适用

二、 财务报表

合并资产负债表

2022 年 6 月 30 日

编制单位： 上海北特科技股份有限公司

单位：元 币种：人民币

项目	附注	期末余额	期初余额
流动资产：			
货币资金		95,141,822.24	102,808,093.03
结算备付金			
拆出资金			
交易性金融资产		20,071,770.83	23,116,543.84
衍生金融资产			
应收票据		148,153,778.12	131,119,980.24
应收账款		420,755,521.40	493,003,710.36
应收款项融资		99,930,331.60	132,985,564.91
预付款项		37,386,179.46	25,168,100.00
应收保费			
应收分保账款			
应收分保合同准备金			
其他应收款		1,770,668.57	6,200,523.62
其中：应收利息			
应收股利			
买入返售金融资产			
存货		495,622,798.27	443,459,091.25
合同资产		20,579,000.00	20,252,940.22
持有待售资产			
一年内到期的非流动资产			
其他流动资产		17,219,880.78	40,188,340.32
流动资产合计		1,356,631,751.27	1,418,302,887.79
非流动资产：			
发放贷款和垫款			
债权投资			
其他债权投资			
长期应收款			
长期股权投资			
其他权益工具投资			
其他非流动金融资产			
投资性房地产			
固定资产		1,019,939,500.93	1,074,060,495.68
在建工程		293,639,798.97	231,790,409.71
生产性生物资产			
油气资产			

使用权资产		6,483,706.15	7,969,731.72
无形资产		185,457,786.72	191,882,339.00
开发支出		13,105,417.36	12,662,816.96
商誉		97,190,686.92	97,190,686.92
长期待摊费用		19,036,509.61	24,561,734.92
递延所得税资产		41,108,476.44	42,708,956.36
其他非流动资产		112,525,421.00	63,869,515.63
非流动资产合计		1,788,487,304.11	1,746,696,686.90
资产总计		3,145,119,055.38	3,164,999,574.69
流动负债：			
短期借款		539,529,929.81	524,108,938.70
向中央银行借款			
拆入资金			
交易性金融负债			
衍生金融负债			
应付票据		111,849,162.18	125,220,385.24
应付账款		397,520,052.22	395,237,814.26
预收款项			
合同负债		2,195,326.00	4,506,909.52
卖出回购金融资产款			
吸收存款及同业存放			
代理买卖证券款			
代理承销证券款			
应付职工薪酬		11,217,465.55	23,264,387.16
应交税费		7,683,642.44	10,281,488.58
其他应付款		10,632,945.97	12,533,647.08
其中：应付利息			
应付股利			
应付手续费及佣金			
应付分保账款			
持有待售负债			
一年内到期的非流动负债		4,390,086.33	17,417,015.36
其他流动负债		276,281.18	493,201.66
流动负债合计		1,085,294,891.67	1,113,063,787.56
非流动负债：			
保险合同准备金			
长期借款		365,550,101.12	362,523,826.27
应付债券			
其中：优先股			
永续债			
租赁负债		4,228,666.02	5,486,427.51
长期应付款			41,057.12
长期应付职工薪酬			
预计负债		14,324,365.98	15,512,079.23
递延收益		34,252,257.20	32,271,826.97
递延所得税负债		24,530,377.06	25,207,366.57
其他非流动负债			
非流动负债合计		442,885,767.37	441,042,583.67

负债合计		1,528,180,659.05	1,554,106,371.23
所有者权益（或股东权益）：			
实收资本（或股本）		358,730,089.00	358,730,089.00
其他权益工具		-126,194,148.99	-126,194,148.99
其中：优先股			
永续债			
资本公积		1,015,983,086.36	1,017,807,664.28
减：库存股			
其他综合收益			
专项储备			
盈余公积		39,345,245.00	39,345,245.00
一般风险准备			
未分配利润		260,720,558.36	256,359,090.47
归属于母公司所有者权益（或股东权益）合计		1,548,584,829.73	1,546,047,939.76
少数股东权益		68,353,566.61	64,845,263.70
所有者权益（或股东权益）合计		1,616,938,396.34	1,610,893,203.46
负债和所有者权益（或股东权益）总计		3,145,119,055.38	3,164,999,574.69

公司负责人：靳坤 主管会计工作负责人：张艳 会计机构负责人：吴兰慧

母公司资产负债表

2022年6月30日

编制单位：上海北特科技股份有限公司

单位：元 币种：人民币

项目	附注	期末余额	期初余额
流动资产：			
货币资金		39,945,315.40	64,117,205.67
交易性金融资产			
衍生金融资产			
应收票据		75,259,373.95	51,466,570.40
应收账款		123,527,789.43	165,756,292.03
应收款项融资		16,052,918.56	13,044,113.09
预付款项		8,345,202.19	7,167,126.50
其他应收款		728,913,155.42	707,822,325.68
其中：应收利息			
应收股利		67,000,000.00	67,000,000.00
存货		160,806,220.45	146,231,242.46
合同资产			
持有待售资产			
一年内到期的非流动资产			
其他流动资产		6,752,609.35	5,538,749.09
流动资产合计		1,159,602,584.75	1,161,143,624.92
非流动资产：			
债权投资			

其他债权投资			
长期应收款			
长期股权投资		651,893,400.00	631,893,400.00
其他权益工具投资			
其他非流动金融资产			
投资性房地产			
固定资产		381,578,430.12	409,848,193.86
在建工程		67,716,786.45	29,077,982.13
生产性生物资产			
油气资产			
使用权资产		6,257,040.17	7,642,383.84
无形资产		54,057,261.00	68,014,763.65
开发支出		13,105,417.36	12,662,816.96
商誉			
长期待摊费用		8,158,171.02	11,270,085.12
递延所得税资产		32,391,470.04	32,515,707.43
其他非流动资产		50,380,729.77	34,214,081.21
非流动资产合计		1,265,538,705.93	1,237,139,414.20
资产总计		2,425,141,290.68	2,398,283,039.12
流动负债：			
短期借款		273,170,623.61	312,488,873.11
交易性金融负债			
衍生金融负债			
应付票据		135,161,474.37	98,669,833.08
应付账款		72,482,885.85	52,649,534.05
预收款项			
合同负债		1,439,523.56	3,680,301.33
应付职工薪酬		8,229,275.84	13,627,193.05
应交税费		286,060.62	4,367,385.64
其他应付款		117,934,859.28	95,013,317.34
其中：应付利息			
应付股利			
持有待售负债			
一年内到期的非流动负债		2,397,491.98	3,579,645.79
其他流动负债		187,138.06	476,334.39
流动负债合计		611,289,333.17	584,552,417.78
非流动负债：			
长期借款		271,872,400.00	261,680,006.94
应付债券			
其中：优先股			
永续债			
租赁负债		4,121,944.69	5,301,661.79
长期应付款			
长期应付职工薪酬			
预计负债			
递延收益		16,543,899.93	18,610,024.93
递延所得税负债		19,182,549.96	19,182,549.96
其他非流动负债			

非流动负债合计		311,720,794.58	304,774,243.62
负债合计		923,010,127.75	889,326,661.40
所有者权益（或股东权益）：			
实收资本（或股本）		358,730,089.00	358,730,089.00
其他权益工具		-126,194,148.99	-126,194,148.99
其中：优先股			
永续债			
资本公积		1,012,701,442.27	1,010,301,442.27
减：库存股			
其他综合收益			
专项储备			
盈余公积		39,345,245.00	39,345,245.00
未分配利润		217,548,535.65	226,773,750.44
所有者权益（或股东权益）合计		1,502,131,162.93	1,508,956,377.72
负债和所有者权益（或股东权益）总计		2,425,141,290.68	2,398,283,039.12

公司负责人：靳坤 主管会计工作负责人：张艳 会计机构负责人：吴兰慧

合并利润表

2022 年 1—6 月

单位：元 币种：人民币

项目	附注	2022 年半年度	2021 年半年度
一、营业总收入		781,443,899.66	884,393,080.04
其中：营业收入		781,443,899.66	884,393,080.04
利息收入			
已赚保费			
手续费及佣金收入			
二、营业总成本		762,235,312.15	847,004,199.35
其中：营业成本		645,133,717.69	716,456,721.55
利息支出			
手续费及佣金支出			
退保金			
赔付支出净额			
提取保险责任准备金净额			
保单红利支出			
分保费用			
税金及附加		4,786,431.43	6,268,045.28
销售费用		17,851,320.08	24,128,215.36
管理费用		39,902,418.42	47,507,520.08
研发费用		35,501,364.85	34,402,469.11
财务费用		19,060,059.70	18,241,227.97
其中：利息费用		15,361,293.54	15,443,364.80
利息收入		-269,642.09	-522,226.15
加：其他收益		6,824,687.54	4,025,420.40
投资收益（损失以“—”号填		279,961.63	

列)			
其中：对联营企业和合营企业的投资收益			
以摊余成本计量的金融资产终止确认收益（损失以“-”号填列）			
汇兑收益（损失以“-”号填列）			
净敞口套期收益（损失以“-”号填列）			
公允价值变动收益（损失以“-”号填列）		71,770.83	
信用减值损失（损失以“-”号填列）		1,735,946.94	1,559,048.20
资产减值损失（损失以“-”号填列）		862,589.97	-130,000.00
资产处置收益（损失以“-”号填列）		359,635.69	94,464.56
三、营业利润（亏损以“-”号填列）		29,343,180.11	42,937,813.85
加：营业外收入		1,195,176.12	520,138.26
减：营业外支出		139,259.95	378,784.95
四、利润总额（亏损总额以“-”号填列）		30,399,096.28	43,079,167.16
减：所得税费用		5,076,827.40	5,687,843.66
五、净利润（净亏损以“-”号填列）		25,322,268.88	37,391,323.50
（一）按经营持续性分类			
1. 持续经营净利润（净亏损以“-”号填列）		25,322,268.88	37,391,323.50
2. 终止经营净利润（净亏损以“-”号填列）			
（二）按所有权归属分类			
1. 归属于母公司股东的净利润（净亏损以“-”号填列）		26,038,543.89	41,034,934.98
2. 少数股东损益（净亏损以“-”号填列）		-716,275.01	-3,643,611.48
六、其他综合收益的税后净额			
（一）归属母公司所有者的其他综合收益的税后净额			
1. 不能重分类进损益的其他综合收益			
（1）重新计量设定受益计划变动额			
（2）权益法下不能转损益的其他综合收益			
（3）其他权益工具投资公允价值变动			
（4）企业自身信用风险公允价值变动			
2. 将重分类进损益的其他综合收益			

(1) 权益法下可转损益的其他综合收益			
(2) 其他债权投资公允价值变动			
(3) 金融资产重分类计入其他综合收益的金额			
(4) 其他债权投资信用减值准备			
(5) 现金流量套期储备			
(6) 外币财务报表折算差额			
(7) 其他			
(二) 归属于少数股东的其他综合收益的税后净额			
七、综合收益总额		25,322,268.88	37,391,323.50
(一) 归属于母公司所有者的综合收益总额		26,038,543.89	41,034,934.98
(二) 归属于少数股东的综合收益总额		-716,275.01	-3,643,611.48
八、每股收益：			
(一) 基本每股收益(元/股)		0.0726	0.1143
(二) 稀释每股收益(元/股)		0.0726	0.1143

本期发生同一控制下企业合并的，被合并方在合并前实现的净利润为：0 元，上期被合并方实现的净利润为：0 元。

公司负责人：靳坤 主管会计工作负责人：张艳 会计机构负责人：吴兰慧

母公司利润表

2022 年 1—6 月

单位：元 币种：人民币

项目	附注	2022 年半年度	2021 年半年度
一、营业收入		347,042,718.52	338,868,426.15
减：营业成本		284,028,925.46	276,739,907.31
税金及附加		1,788,212.28	2,127,220.61
销售费用		3,523,218.94	6,744,547.55
管理费用		18,329,239.01	19,592,788.96
研发费用		12,626,317.65	10,273,953.39
财务费用		15,107,653.68	15,315,652.42
其中：利息费用		11,884,409.14	13,033,375.26
利息收入		-144,203.83	-261,155.17
加：其他收益		2,114,878.30	2,416,125.00
投资收益（损失以“-”号填列）			
其中：对联营企业和合营企业的投资收益			
以摊余成本计量的金融资产终止确认收益（损失以“-”号填列）			
净敞口套期收益（损失以“-”号填列）			
公允价值变动收益（损失以			

“—”号填列)			
信用减值损失(损失以“—”号填列)		817,194.53	-222,718.95
资产减值损失(损失以“—”号填列)		11,054.71	
资产处置收益(损失以“—”号填列)		223,814.62	
二、营业利润(亏损以“—”号填列)		14,806,093.66	10,267,761.96
加:营业外收入			381,033.79
减:营业外支出		-1,500.00	8.15
三、利润总额(亏损总额以“—”号填列)		14,807,593.66	10,648,787.60
减:所得税费用		2,355,732.45	1,597,318.14
四、净利润(净亏损以“—”号填列)		12,451,861.21	9,051,469.46
(一)持续经营净利润(净亏损以“—”号填列)		12,451,861.21	9,051,469.46
(二)终止经营净利润(净亏损以“—”号填列)			
五、其他综合收益的税后净额			
(一)不能重分类进损益的其他综合收益			
1.重新计量设定受益计划变动额			
2.权益法下不能转损益的其他综合收益			
3.其他权益工具投资公允价值变动			
4.企业自身信用风险公允价值变动			
(二)将重分类进损益的其他综合收益			
1.权益法下可转损益的其他综合收益			
2.其他债权投资公允价值变动			
3.金融资产重分类计入其他综合收益的金额			
4.其他债权投资信用减值准备			
5.现金流量套期储备			
6.外币财务报表折算差额			
7.其他			
六、综合收益总额		12,451,861.21	9,051,469.46
七、每股收益:			
(一)基本每股收益(元/股)		0.0347	0.0252
(二)稀释每股收益(元/股)		0.0347	0.0252

公司负责人:靳坤 主管会计工作负责人:张艳 会计机构负责人:吴兰慧

合并现金流量表

2022 年 1—6 月

单位：元 币种：人民币

项目	附注	2022年半年度	2021年半年度
一、经营活动产生的现金流量：			
销售商品、提供劳务收到的现金		693,146,105.24	724,756,121.71
客户存款和同业存放款项净增加额			
向中央银行借款净增加额			
向其他金融机构拆入资金净增加额			
收到原保险合同保费取得的现金			
收到再保业务现金净额			
保户储金及投资款净增加额			
收取利息、手续费及佣金的现金			
拆入资金净增加额			
回购业务资金净增加额			
代理买卖证券收到的现金净额			
收到的税费返还		2,235,510.39	6,567,055.44
收到其他与经营活动有关的现金		57,695,051.59	30,088,666.91
经营活动现金流入小计		753,076,667.22	761,411,844.06
购买商品、接受劳务支付的现金		463,915,515.49	410,242,064.68
客户贷款及垫款净增加额			
存放中央银行和同业款项净增加额			
支付原保险合同赔付款项的现金			
拆出资金净增加额			
支付利息、手续费及佣金的现金			
支付保单红利的现金			
支付给职工及为职工支付的现金		127,386,283.24	123,217,013.79
支付的各项税费		32,816,115.44	47,785,614.04
支付其他与经营活动有关的现金		39,105,923.76	91,341,574.96
经营活动现金流出小计		663,223,837.93	672,586,267.47
经营活动产生的现金流量净额		89,852,829.29	88,825,576.59
二、投资活动产生的现金流量：			
收回投资收到的现金			
取得投资收益收到的现金			
处置固定资产、无形资产和其		224,620.00	228,346.00

他长期资产收回的现金净额			
处置子公司及其他营业单位收到的现金净额			
收到其他与投资活动有关的现金		33,396,505.47	
投资活动现金流入小计		33,621,125.47	228,346.00
购建固定资产、无形资产和其他长期资产支付的现金		64,120,866.17	43,226,877.70
投资支付的现金			1,750,000.00
质押贷款净增加额			
取得子公司及其他营业单位支付的现金净额			
支付其他与投资活动有关的现金		30,000,000.00	2,000,000.00
投资活动现金流出小计		94,120,866.17	46,976,877.70
投资活动产生的现金流量净额		-60,499,740.70	-46,748,531.70
三、筹资活动产生的现金流量：			
吸收投资收到的现金			
其中：子公司吸收少数股东投资收到的现金			
取得借款收到的现金		202,428,078.05	180,704,857.71
收到其他与筹资活动有关的现金			6,531,305.43
筹资活动现金流入小计		202,428,078.05	187,236,163.14
偿还债务支付的现金		187,727,202.26	170,116,391.20
分配股利、利润或偿付利息支付的现金		38,341,891.93	15,719,761.90
其中：子公司支付给少数股东的股利、利润			
支付其他与筹资活动有关的现金		306,388.33	18,899,444.32
筹资活动现金流出小计		226,375,482.52	204,735,597.42
筹资活动产生的现金流量净额		-23,947,404.47	-17,499,434.28
四、汇率变动对现金及现金等价物的影响		118,106.15	-34,521.34
五、现金及现金等价物净增加额		5,523,790.27	24,543,089.27
加：期初现金及现金等价物余额		55,180,556.06	88,312,190.45
六、期末现金及现金等价物余额		60,704,346.33	112,855,279.72

公司负责人：靳坤 主管会计工作负责人：张艳 会计机构负责人：吴兰慧

母公司现金流量表

2022 年 1—6 月

单位：元 币种：人民币

项目	附注	2022年半年度	2021年半年度
一、经营活动产生的现金流量：			

销售商品、提供劳务收到的现金		264,032,926.74	275,739,024.11
收到的税费返还		407,446.44	48,443.75
收到其他与经营活动有关的现金		242,547,661.08	306,906,254.08
经营活动现金流入小计		506,988,034.26	582,693,721.94
购买商品、接受劳务支付的现金		109,275,896.87	167,986,866.04
支付给职工及为职工支付的现金		48,863,147.54	50,758,361.75
支付的各项税费		20,316,914.94	17,631,188.30
支付其他与经营活动有关的现金		179,180,665.57	274,429,979.77
经营活动现金流出小计		357,636,624.92	510,806,395.86
经营活动产生的现金流量净额		149,351,409.34	71,887,326.08
二、投资活动产生的现金流量：			
收回投资收到的现金			
取得投资收益收到的现金			
处置固定资产、无形资产和其他长期资产收回的现金净额			
处置子公司及其他营业单位收到的现金净额			
收到其他与投资活动有关的现金			
投资活动现金流入小计			
购建固定资产、无形资产和其他长期资产支付的现金		25,870,483.58	11,224,159.77
投资支付的现金		20,000,000.00	1,750,000.00
取得子公司及其他营业单位支付的现金净额			
支付其他与投资活动有关的现金			
投资活动现金流出小计		45,870,483.58	12,974,159.77
投资活动产生的现金流量净额		-45,870,483.58	-12,974,159.77
三、筹资活动产生的现金流量：			
吸收投资收到的现金			
取得借款收到的现金		76,228,078.05	156,688,632.11
收到其他与筹资活动有关的现金			6,531,305.43
筹资活动现金流入小计		76,228,078.05	163,219,937.54
偿还债务支付的现金		165,507,220.05	166,817,061.20
分配股利、利润或偿付利息支付的现金		35,830,266.93	11,346,586.77
支付其他与筹资活动有关的现金		174,100.00	5,236,354.00
筹资活动现金流出小计		201,511,586.98	183,400,001.97
筹资活动产生的现金流量		-125,283,508.93	-20,180,064.43

量净额			
四、汇率变动对现金及现金等价物的影响		45,829.15	-22,931.76
五、现金及现金等价物净增加额		-21,756,754.02	38,710,170.12
加：期初现金及现金等价物余额		38,611,974.51	53,023,023.53
六、期末现金及现金等价物余额		16,855,220.49	91,733,193.65

公司负责人：靳坤 主管会计工作负责人：张艳 会计机构负责人：吴兰慧

合并所有者权益变动表

2022 年 1—6 月

单位：元 币种：人民币

项目	2022 年半年度													
	归属于母公司所有者权益											少数股东权益	所有者权益合计	
	实收资本 (或股本)	其他权益工具			资本公积	减： 库存股	其他 综合 收益	专项 储备	盈余公积	一般 风险 准备	未分配利润			其他
优先 股		永续 债	其他											
一、上年 期末余额	358,730, 089.00			-126,194,148. 99	1,017,807,664 .28			39,345,245. 00		256,359,090. 47		1,546,047,939 .76	64,845,263. 70	1,610,893,203 .46
加：会计 政策变更														
前 期差错更 正														
同 一控制下 企业合并														
其 他														
二、本年 期初余额	358,730, 089.00			-126,194,148. 99	1,017,807,664 .28			39,345,245. 00		256,359,090. 47		1,546,047,939 .76	64,845,263. 70	1,610,893,203 .46
三、本期 增减变动 金额（减 少以 “-”号 填列）					-1,824,577.92					4,361,467.89		2,536,889.97	3,508,302.9 1	6,045,192.88
（一）综 合收益总 额										26,038,543.8 9		26,038,543.89	-716,275.01	25,322,268.88

(二) 所有者投入和减少资本					-1,824,577.92								-1,824,577.92	4,224,577.92	2,400,000.00
1. 所有者投入的普通股															
2. 其他权益工具持有者投入资本															
3. 股份支付计入所有者权益的金额					2,400,000.00								2,400,000.00		2,400,000.00
4. 其他					-4,224,577.92								-4,224,577.92	4,224,577.92	
(三) 利润分配													-21,677,076.00	-21,677,076.00	-21,677,076.00
1. 提取盈余公积															
2. 提取一般风险准备															
3. 对所有者(或股东)的分配													-21,677,076.00	-21,677,076.00	-21,677,076.00
4. 其他															
(四) 所有者权益内部结转															
1. 资本公积转增资本(或股本)															

2. 盈余公积转增资本（或股本）														
3. 盈余公积弥补亏损														
4. 设定受益计划变动额结转留存收益														
5. 其他综合收益结转留存收益														
6. 其他														
（五）专项储备														
1. 本期提取														
2. 本期使用														
（六）其他														
四、本期期末余额	358,730,089.00			-126,194,148.99	1,015,983,086.36			39,345,245.00	260,720,558.36	1,548,584,829.73	68,353,566.61	1,616,938,396.34		

项目	2021 年半年度													少数股东权益	所有者权益合计
	归属于母公司所有者权益														
	实收资本(或股本)	其他权益工具			资本公积	减：库存股	其他综合收益	专项储备	盈余公积	一般风险准备	未分配利润	其他	小计		
优先股		永续债	其他												

一、上年期末余额	359,002,153.00		-127,883,666.43	1,025,050,068.25				37,186,312.26		193,424,661.66		1,486,779,528.74	69,610,269.12	1,556,389,797.86
加：会计政策变更														
前期差错更正														
同一控制下企业合并														
其他														
二、本年期初余额	359,002,153.00		-127,883,666.43	1,025,050,068.25				37,186,312.26		193,424,661.66		1,486,779,528.74	69,610,269.12	1,556,389,797.86
三、本期增减变动金额(减少以“－”号填列)	-272,064.00		1,689,517.44	-7,138,834.08						41,034,934.98		35,313,554.34	-1,422,242.84	33,891,311.50
(一)综合收益总额										41,034,934.98		41,034,934.98	-3,643,611.48	37,391,323.50
(二)	-272,064.00		1,689,517.44	-7,138,834.08								-5,721,380.64	2,221,368.6	-3,500,012.00

所有者投入和减少资本														4		
1. 所有者投入的普通股																
2. 其他权益工具持有者投入资本																
3. 股份支付计入所有者权益的金额																
4. 其他	-272,064.00			1,689,517.44	-7,138,834.08									-5,721,380.64	2,221,368.64	-3,500,012.00
(三) 利润分配																
1. 提取盈余公积																
2. 提取一																

般风险准备															
3. 对所有者(或股东)的分配															
4. 其他															
(四) 所有者权益内部结转															
1. 资本公积转增资本(或股本)															
2. 盈余公积转增资本(或股本)															
3. 盈余公积弥补亏损															
4. 设定受															

益计划变动额结转留存收益														
5. 其他综合收益结转留存收益														
6. 其他														
(五) 专项储备														
1. 本期提取														
2. 本期使用														
(六) 其他														
四、本期末余额	358,730,089.00			-126,194,148.99	1,017,911,234.17			37,186,312.26	234,459,596.64	1,522,093,083.08	68,188,026.28	1,590,281,109.36		

公司负责人：靳坤 主管会计工作负责人：张艳 会计机构负责人：吴兰慧

母公司所有者权益变动表

2022 年 1—6 月

单位：元 币种：人民币

项目	2022 年半年度										
	实收资本 (或股本)	其他权益工具			资本公积	减：库存股	其他综合 收益	专项储备	盈余公积	未分配利 润	所有者权 益合计
		优先股	永续债	其他							
一、上年期末余额	358,730,089.00			-126,194,148.99	1,010,301,442.27				39,345,245.00	226,773,750.44	1,508,956,377.72
加：会计政策变更											
前期差错更正											
其他											
二、本年期初余额	358,730,089.00			-126,194,148.99	1,010,301,442.27				39,345,245.00	226,773,750.44	1,508,956,377.72
三、本期增减变动金额（减少以“-”号填列）					2,400,000.00					-9,225,214.79	-6,825,214.79
（一）综合收益总额										12,451,861.21	12,451,861.21
（二）所有者投入和减少资本					2,400,000.00						2,400,000.00
1. 所有者投入的普通股											
2. 其他权益工具持有者投入资本											
3. 股份支付计入所有者权益的金额					2,400,000.00						2,400,000.00
4. 其他											
（三）利润分配										-21,677,076.00	-21,677,076.00
1. 提取盈余公积											
2. 对所有者（或股东）的分配										-21,677,076.00	-21,677,076.00
3. 其他											
（四）所有者权益内部结转											
1. 资本公积转增资本（或股本）											

2. 盈余公积转增资本（或股本）											
3. 盈余公积弥补亏损											
4. 设定受益计划变动额结转留存收益											
5. 其他综合收益结转留存收益											
6. 其他											
（五）专项储备											
1. 本期提取											
2. 本期使用											
（六）其他											
四、本期期末余额	358,730,089.00			-126,194,148.99	1,012,701,442.27				39,345,245.00	217,548,535.65	1,502,131,162.93

项目	2021 年半年度										
	实收资本 (或股本)	其他权益工具			资本公积	减：库存股	其他综合 收益	专项储备	盈余公积	未分配利 润	所有者权 益合计
		优先股	永续债	其他							
一、上年期末余额	359,002,153.00			-127,883,666.43	1,011,718,907.71				37,186,312.26	207,343,355.74	1,487,367,062.28
加：会计政策变更											
前期差错更正											
其他											
二、本年期初余额	359,002,153.00			-127,883,666.43	1,011,718,907.71				37,186,312.26	207,343,355.74	1,487,367,062.28
三、本期增减变动金额（减少以“-”号填列）	-272,064.00			1,689,517.44	-1,417,465.44					9,051,469.46	9,051,469.46
（一）综合收益总额										9,051,469.46	9,051,469.46
（二）所有者投入和减少资本	-272,064.00			1,689,517.44	-1,417,465.44						-12.00
1. 所有者投入的普通股											
2. 其他权益工具持有者投入											

资本											
3. 股份支付计入所有者权益的金额											
4. 其他	-272,064.00			1,689,517.44	-1,417,465.44						-12.00
(三) 利润分配											
1. 提取盈余公积											
2. 对所有者(或股东)的分配											
3. 其他											
(四) 所有者权益内部结转											
1. 资本公积转增资本(或股本)											
2. 盈余公积转增资本(或股本)											
3. 盈余公积弥补亏损											
4. 设定受益计划变动额结转留存收益											
5. 其他综合收益结转留存收益											
6. 其他											
(五) 专项储备											
1. 本期提取											
2. 本期使用											
(六) 其他											
四、本期期末余额	358,730,089.00			-126,194,148.99	1,010,301,442.27				37,186,312.26	216,394,825.20	1,496,418,519.74

公司负责人：靳坤 主管会计工作负责人：张艳 会计机构负责人：吴兰慧

三、 公司基本情况

1. 公司概况

√适用 □不适用

(一)历史沿革

1. 上海北特金属制品有限公司成立

上海北特金属制品有限公司(以下简称“北特金属”),系由自然人靳坤与迟凤阁共同出资组建的有限责任公司,于2002年6月21日取得上海市工商行政管理局嘉定分局核发的3101142033877号《企业法人营业执照》,注册资本为人民币500.00万元,其中靳坤出资比例90.00%,迟凤阁出资比例10.00%。上述注册资本经上海同诚会计师事务所审验,并于2002年6月17日出具同诚会验[2002]第3-924号验资报告验证。

出资人	出资金额(元)	出资比例(%)
靳坤	4,500,000.00	90.00
迟凤阁	500,000.00	10.00
合计	5,000,000.00	100.00

根据2006年2月21日股东会决议,由靳坤以货币增资500.00万元,增资后注册资本为1,000.00万元,靳坤出资比例变更为95.00%,迟凤阁出资比例为5.00%,上述注册资本变更经上海东亚会计师事务所有限公司2006年3月9日出具沪东七验(2006)648号验资报告审验。2006年8月8日,迟凤阁将所持北特金属5.00%的股权转让给自然人靳晓堂,本次股权转让完成后,靳坤持有北特金属95.00%股权,靳晓堂持有5.00%股权。本次变更后,出资人出资金额和出资比例表格如下:

出资人	出资金额(元)	出资比例(%)
靳坤	9,500,000.00	95.00
靳晓堂	500,000.00	5.00
合计	10,000,000.00	100.00

根据2010年7月20日股东会决议,靳坤将所持北特金属16.676%的股权转让给自然人谢云臣,同时北特金属增加注册资本人民币112.04万元,由陶万垠等20人以现金认缴,变更后的注册资本为人民币1,112.04万元,股东人数为23人。上述注册资本变更经天职国际会计师事务所有限公司2010年8月16日出具天职沪核字[2010]1336号验资报告审验。上述股权转让并增资后,北特金属的股权结构如下:

序号	出资人	认缴出资(元)	认缴出资比例(%)	实缴出资(元)	实缴出资比例(%)	股权性质
1	靳坤	7,832,400.00	70.4327	7,832,400.00	70.4327	自然人
2	靳晓堂	500,000.00	4.4962	500,000.00	4.4962	自然人
3	谢云臣	1,667,600.00	14.9959	1,667,600.00	14.9959	自然人
4	陶万垠	349,500.00	3.1429	349,500.00	3.1429	自然人
5	齐东胜	349,500.00	3.1429	349,500.00	3.1429	自然人

序号	出资人	认缴出资(元)	认缴出资比例(%)	实缴出资(元)	实缴出资比例(%)	股权性质
6	曹宪彬	354,500.00	3.1878	354,500.00	3.1878	自然人
7	徐鸿飞	20,900.00	0.1879	20,900.00	0.1879	自然人
8	包维义	18,100.00	0.1628	18,100.00	0.1628	自然人
9	蔡向东	7,000.00	0.0629	7,000.00	0.0629	自然人
10	王新计	4,200.00	0.0377	4,200.00	0.0377	自然人
11	盛利民	1,400.00	0.0126	1,400.00	0.0126	自然人
12	沈凯旋	1,400.00	0.0126	1,400.00	0.0126	自然人
13	王洪利	1,400.00	0.0126	1,400.00	0.0126	自然人
14	张绍斌	1,400.00	0.0126	1,400.00	0.0126	自然人
15	徐宝忠	1,400.00	0.0126	1,400.00	0.0126	自然人
16	杨永林	1,400.00	0.0126	1,400.00	0.0126	自然人
17	甘春林	1,400.00	0.0126	1,400.00	0.0126	自然人
18	张玉海	1,400.00	0.0126	1,400.00	0.0126	自然人
19	汪超峰	1,100.00	0.0099	1,100.00	0.0099	自然人
20	徐海波	1,100.00	0.0099	1,100.00	0.0099	自然人
21	熊北怀	1,100.00	0.0099	1,100.00	0.0099	自然人
22	熊祥宝	1,100.00	0.0099	1,100.00	0.0099	自然人
23	潘亚威	1,100.00	0.0099	1,100.00	0.0099	自然人
	合计	11,120,400.00	100.00	11,120,400.00	100.00	

2. 上海北特科技股份有限公司成立

根据 2010 年 9 月 10 日的股东会决议，北特金属于 2010 年 9 月 16 日整体变更为上海北特科技股份有限公司(以下简称“本公司”、“公司”或“北特科技”，包含子公司时统称“本集团”)，并将北特金属截止 2010 年 8 月 31 日的净资产 92,975,934.85 元折合为北特科技的股本 80,000,000.00 股，每股 1.00 元，其余 12,975,934.85 元转入资本公积。2010 年 9 月 10 日，沃克森(北京)国际资产评估有限公司出具了《上海北特金属制品有限公司股份制改造项目资产评估报告书》(沃克森评报字(2010)第 0215 号资产评估报告书)。2010 年 9 月 16 日，天职国际会计师事务所有限公司出具天职沪核字[2010]1351 号验资报告验证，北特科技申请登记的注册资本 80,000,000.00 元，北特科技股东为北特金属的全体股东。2010 年 10 月 8 日公司完成工商变更登记，取得上海市工商行政管理局嘉定分局核发的 310114000614256 号《企业法人营业执照》。本次变更后，北特科技股权结构如下：

序号	出资人	认缴出资(元)	认缴出资比例(%)	实缴出资(元)	实缴出资比例(%)	股权性质
1	靳坤	56,346,160.00	70.4327	56,346,160.00	70.4327	自然人

2	靳晓堂	3,596,960.00	4.4962	3,596,960.00	4.4962	自然人
3	谢云臣	11,996,720.00	14.9959	11,996,720.00	14.9959	自然人
4	陶万垠	2,514,320.00	3.1429	2,514,320.00	3.1429	自然人
5	齐东胜	2,514,320.00	3.1429	2,514,320.00	3.1429	自然人
6	曹宪彬	2,550,240.00	3.1878	2,550,240.00	3.1878	自然人
7	徐鸿飞	150,320.00	0.1879	150,320.00	0.1879	自然人
8	包维义	130,240.00	0.1628	130,240.00	0.1628	自然人
9	蔡向东	50,320.00	0.0629	50,320.00	0.0629	自然人
10	王新计	30,160.00	0.0377	30,160.00	0.0377	自然人
11	盛利民	10,080.00	0.0126	10,080.00	0.0126	自然人
12	沈凯旋	10,080.00	0.0126	10,080.00	0.0126	自然人
13	王洪利	10,080.00	0.0126	10,080.00	0.0126	自然人
14	张绍斌	10,080.00	0.0126	10,080.00	0.0126	自然人
15	徐宝忠	10,080.00	0.0126	10,080.00	0.0126	自然人
16	杨永林	10,080.00	0.0126	10,080.00	0.0126	自然人
17	甘春林	10,080.00	0.0126	10,080.00	0.0126	自然人
18	张玉海	10,080.00	0.0126	10,080.00	0.0126	自然人
19	汪超峰	7,920.00	0.0099	7,920.00	0.0099	自然人
20	徐海波	7,920.00	0.0099	7,920.00	0.0099	自然人
21	熊北怀	7,920.00	0.0099	7,920.00	0.0099	自然人
22	熊祥宝	7,920.00	0.0099	7,920.00	0.0099	自然人
23	潘亚威	7,920.00	0.0099	7,920.00	0.0099	自然人
	合计	80,000,000.00	100.00	80,000,000.00	100.00	

3. 上海北特科技股份有限公司于上交所上市

根据北特科技于2014年5月25日召开的股东大会通过的发行人民币普通股股票及上市决议，以及2014年6月9日中国证券监督管理委员会证监许可[2014]574号文的核准，北特科技获准公开发行人民币普通股(A股)26,670,000.00股，每股面值人民币1.00元，每股发行价格为人民币7.01元，募集资金总额为人民币186,956,700.00元，扣除本次发行费用人民币36,982,375.61元，募集资金净额为人民币149,974,324.39元，其中增加股本人民币26,670,000.00元，增加资本公积人民币123,304,324.39元。公司原注册资本为人民币80,000,000.00元，变更后的注册资本为人民币106,670,000.00元。2014年7月16日，天职国际会计师事务所(特殊普通合伙)出具天职业字[2014]10432号验资报告予以验证。

经上海证券交易所《关于上海北特科技股份有限公司人民币普通股股票上市交易的通知》(自律监管决定书[2014]401号)同意,公司股票于2014年7月18日在上海证券交易所上市交易。股票代码为:603009,股票简称:北特科技。

2014年8月11日公司完成了上述事项的工商变更登记手续,并取得了上海市工商行政管理局换发的《企业法人营业执照》,注册号为310114000614256,本次变更后,北特科技股权结构如下:

股东名称	认缴出资额(元)	出资比例(%)	实缴出资额(元)	出资比例(%)	股份性质
有限售条件股	80,000,000.00	75.00	80,000,000.00	75.00	自然人
无限售普通股	26,670,000.00	25.00	26,670,000.00	25.00	机构
合计	106,670,000.00	100.00	106,670,000.00	100.00	

4. 2015年增资情况

2015年8月11日,根据第二届董事会第十八次会议决议通过的《上海北特科技股份有限公司限制性股票激励计划(草案)》,公司拟授予的限制性股票数量不超过4,000,000.00股,其中首次授予数量3,690,000.00股,预留310,000.00股。首次授予的激励对象总人数为86人,激励对象包括公司公告本激励计划时在公司任职的董事、公司高层管理人员、中层管理人员及核心业务(技术)人员,不包括独立董事和监事,授予价格14.80元/股,限制性股票的来源为公司向激励对象定向发行A股普通股,确定限制性股票激励计划授予日为2015年9月18日。本次实际认购数量为3,370,000.00股,共计增加注册资本人民币3,370,000.00元,变更后的注册资本为人民币110,040,000.00元。截止2015年12月7日止,公司已经收到限制性股票激励对象以货币缴纳的出资合计人民币49,876,000.00元,其中计入股本人民币3,370,000.00元,计入资本公积46,506,000.00元。

本次变更后,公司的股权结构如下:

股东名称	变更前投资金额	变更前投资比例(%)	股权激励增资金额	变更后投资金额	变更后投资比例(%)
有限售条件股	71,939,840.00	67.44	3,370,000.00	75,309,840.00	68.44
无限售普通股	34,730,160.00	32.56		34,730,160.00	31.56
合计	106,670,000.00	100.00	3,370,000.00	110,040,000.00	100.00

5. 2016年增资情况

(1) 增发股票

2016年6月23日,根据公司2015年年度股东大会决议,经中国证券监督管理委员会《关于核准上海北特科技股份有限公司非公开发行股票的批复》(证监许可[2016]807号)文件核准,公司以非公开发行方式向8名特定对象发行人民币普通股(A股)21,024,557股,公司本次发行股票每股面值人民币1元,发行价格人民币35.02元。本次发行后增加注册资本人民币21,024,557.00元,增加资本公积人民币696,812,032.91元。本次发行后公司的注册资本为人民币

131,064,557.00 元，股本为 131,064,557.00 元。天职国际会计师事务所(特殊普通合伙)于二〇一六年六月二十四日对公司非公开发行股票所增加注册资本的实收情况进行验证并出具天职业字[2016]13009 号验资报告。

本次股权分置改革后，公司的股权结构如下：

股东名称	变更前投资金额	变更前投资比例 (%)	增资额	变更后投资金额	变更后投资比例 (%)
有限售条件股	75,309,840.00	68.44	21,024,557.00	96,334,397.00	73.50
无限售普通股	34,730,160.00	31.56		34,730,160.00	26.50
合计	110,040,000.00	100.00	21,024,557.00	131,064,557.00	100.00

(2) 股权激励增资及注销库存股

根据公司第二届董事会第二十六次会议审议通过了审议通过了《关于向激励对象授予预留限制性股票的议案》公司本次授予公司部分员工 310,000.00 股剩余限制性股票，2016 年 9 月 21 日股份变动完成，公司股本变更为 131,374,557.00 股，公司注册资本变更为 131,374,557.00 元人民币，增加资本公积人民币 5,955,100.00 元。天职国际会计师事务所(特殊普通合伙)于二〇一六年九月二十五日对公司股权激励增加注册资本的实收情况进行验证并出具天职业字[2016]15459 号验资报告。2016 年增资后的股权结构入下表：

股东名称	变更前投资金额	变更前投资比例 (%)	股权激励增资额	变更后投资金额	变更后投资比例 (%)
有限售条件股	96,334,397.00	73.50	310,000.00	96,644,397.00	73.56
无限售普通股	34,730,160.00	26.50		34,730,160.00	26.44
合计	131,064,557.00	100.00	310,000.00	131,374,557.00	100.00

根据公司第二届董事会第二十六次会议决议，公司回购注销了谢会来、王振华的 57,000.00 股闲置性股票，第二届董事会第二十八次会议决议，公司回购注销了袁申波的 10,000.00 股闲置性股票，两次注销股票导致公司股本减少 67,000.00 股，资本公积减少人民币 922,300.00 元。本次变更后，公司股权结构如下表：

股东名称	变更前投资金额	变更前投资比例 (%)	注销金额	变更后投资金额	变更后投资比例 (%)
有限售条件股	96,644,397.00	73.56	-67,000.00	96,577,397.00	73.55
无限售普通股	34,730,160.00	26.44		34,730,160.00	26.45
合计	131,374,557.00	100.00	-67,000.00	131,307,557.00	100.00

(3) 限制性股票上市流通及注销库存股

公司 2015 年 9 月 22 日第二届董事会第二十次会议决议通过的《关于向激励对象首次授予限制性股票的议案》，确定以 2015 年 9 月 18 日作为激励计划的授予日，向符合条件的 86 名激励对象授予 3,690,000.00 股限制性股票。其中 73 名激励对象所持共计 1,651,500.00 股限制股票于 2016 年 12 月 20 日上市流通。

根据公司 2015 年第二次临时股东大会通过的《上海北特科技股份有限公司限制性股票激励计划(草案)及其摘要》的相关条款和公司第二届董事会第十八次会议、第二届董事会第二十次会议、第二届董事会第二十七次会议、第三届董事会第二次会议、第三届董事会第六次会议等相关会议

决议，因公司部分员工离职，公司于 2017 年 6 月 29 日回购注销 46,000.00 股限制性股票。变更后股权结构如下表：

股东名称	变更前投资金额	变更前投资比例 (%)	解锁金额	变更后投资金额	变更后投资比例 (%)
有限售条件股	96,577,397.00	73.55	-1,697,500.00	94,879,897.00	72.28
无限售普通股	34,730,160.00	26.45	1,651,500.00	36,381,660.00	27.72
合计	131,307,557.00	100.00	-46,000.00	131,261,557.00	100.00

2016 年 4 月 15 日，中国证监会出具了《关于核准上海北特科技股份有限公司非公开发行股票批复》(证监会许可[2016]807 号)，核准北特科技非公开发行。公司于 2016 年 6 月成功非公开发行人民币普通股 21,024,557.00 股，发行价格为人民币 35.02 元/股，本次非公开发行股份中 18,169,046.00 股于 2017 年 6 月 30 日上市流通。

2014 年 5 月，经中国证券监督管理委员会证监许可[2014]574 号文核准，公司向社会公众首次公开发行 26,670,000.00 股人民币普通股(A 股)并于 2014 年 7 月 18 日在上海证券交易所挂牌上市。北特科技首次公开发行上市前股东靳坤、谢云臣、靳晓堂所持股份 71,939,840.00 股的流通限制期限为：自公司股票上市之日起三十六个月内，该部分股票于 2017 年 7 月 18 日起上市流通。限售股上市流通后，公司股权结构如下表：

股东名称	变更前投资金额	变更前投资比例 (%)	解锁金额	变更后投资金额	变更后投资比例 (%)
有限售条件股	94,879,897.00	72.28	-90,108,886.00	4,771,011.00	3.63
无限售普通股	36,381,660.00	27.72	90,108,886.00	126,490,546.00	96.37
合计	131,261,557.00	100.00		131,261,557.00	100.00

6. 2017 年增资情况

公司于 2017 年 5 月 31 日召开了 2016 年年度股东大会并审议通过了《公司 2016 年度利润分配预案》，议案内容为：拟以公司 2016 年年报经审计的总股本为基数，以资本公积转增股本的方式向全体股东每 10 股转增股本 15 股，不进行现金股利分配。以股权登记日的总股本 131,261,557.00 股为基数，总计转增 196,892,336.00 股，本次分配后总股本为 328,153,893.00 股。转增股本后股权后，公司的股权结构如下：

股东名称	变更前投资金额	变更前投资比例 (%)	转增股本	变更后投资金额	变更后投资比例 (%)
有限售条件股	4,771,011.00	3.63	7,156,517.00	11,927,528.00	3.63
无限售普通股	126,490,546.00	96.37	189,735,819.00	316,226,365.00	96.37
合计	131,261,557.00	100.00	196,892,336.00	328,153,893.00	100.00

2017 年 10 月 26 日，经公司第三届董事会第十一次会议审议通过，就 2015 年限制性股票激励计划，为激励对象统一办理符合解锁条件的限制性股票的解锁事宜。本次限制性股票解锁后公司股本结构变动情况如下：

股东名称	变更前投资金额	变更前投资比例 (%)	解锁金额	变更后投资金额	变更后投资比例 (%)
------	---------	-------------	------	---------	-------------

有限售条件股	11,927,528.00	3.63	-4,438,750.00	7,488,778.00	2.28
无限售普通股	316,226,365.00	96.37	4,438,750.00	320,665,115.00	97.72
合计	328,153,893.00	100.00		328,153,893.00	100.00

7. 2018 年增资情况

经中国证券监督管理委员会上市公司并购重组审核委员会 2018 年第 2 次工作会议审核通过北特科技发行股份及支付现金购买资产并募集配套资金事项。2018 年 1 月 21 日, 中国证券监督管理委员会向北特科技下发《关于核准上海北特科技股份有限公司向董巍等发行股份购买资产并募集配套资金的批复》(证监许可 2018 174 号), 核准北特科技向自然人董巍、王家华、董荣镛、徐洁、董荣兴、张益波、李少雄、张恩祖、董耀俊、董荣舫、朱斌、全大兴、李长明、陈咏梅、全忠民、苏伟利、姚丽芳、缪延奇、吴鹏、黄伟强、文国良、王伟、杨虎、方晖、殷玉同、李玉英、施佳林、徐建新、杨卿、曹可强、楚潇、张学利 32 位自然人发行股份及支付现金购买其持有的上海光裕汽车空调压缩机有限公司 95.7123% 股权, 其中股份支付比例占支付总对价的 55.40%, 现金支付比例占支付总对价 44.60%。发行股份数量为 20,593,183.00 股, 每股面值为人民币 1.00 元, 发行价格 12.18 元/股, 以股份支付的对价总额为人民币 250,824,968.94 元。北特科技原注册资本为人民币 328,153,893.00 元, 本次发行后, 北特科技申请增加注册资本人民币 20,593,183.00 元, 变更后的注册资本为人民币 348,747,076.00 元。发行股份后的公司股本结构变动情况如下:

股东名称	变更前投资金额	变更前投资比例 (%)	增资金额	变更后投资金额	变更后投资比例 (%)
有限售条件股	7,488,778.00	2.28	20,593,183.00	28,081,961.00	8.05
无限售普通股	320,665,115.00	97.72		320,665,115.00	91.95
合计	328,153,893.00	100.00	20,593,183.00	348,747,076.00	100.00

2018 年 4 月 20 日, 公司向靳晓堂非公开发行股份募集配套资金。该次向靳晓堂募集配套资金总额为人民币 110,000,000.00 元, 每股面值为人民币 1.00 元, 发行价格 10.61 元/股, 非公开发行股份数量以募集配套资金总额除以发行价格确定, 商数整数部分为本次非公开发行的股份数 10,367,577.00 股, 靳晓堂放弃余数部分所代表的公司股份数。募集配套资金总额扣除中介费用人民币 8,820,754.64 元, 本次募集配套资金净额为人民币 101,179,245.36 元。上述资金到位情况已经天职国际会计师事务所(特殊普通合伙) 审验并出具了天职业字[2017]16839-4 号《验资报告》。实际存入配套募集资金监管专户金额为 110,000,000.00 元(其中含应扣未扣非公开发行中介费 8,820,754.64 元)。公司本次非公开发行后, 增加注册资本人民币 10,367,577.00 元, 变更后的注册资本为人民币 359,114,653.00 元。发行股份后的公司股本结构变动情况如下:

股东名称	变更前投资金额	变更前投资比例 (%)	增资金额	变更后投资金额	变更后投资比例 (%)
有限售条件股	28,081,961.00	8.05	10,367,577.00	38,449,538.00	10.71
无限售普通股	320,665,115.00	91.95		320,665,115.00	89.29
合计	348,747,076.00	100.00	10,367,577.00	359,114,653.00	100.00

8. 2019 年企业经营范围变更

2019 年 1 月 16 日, 企业经营范围变更, 在原有金属制品的加工、制造, 从事货物和技术的进出口业务, 新材料领域内的技术开发、技术转让、技术咨询、技术服务的经营范围内基础上, 新增企业管理, 企业管理咨询, 汽车空调和压缩机(除特种设备), 汽车空调系统及其配件、汽车零

部件的研发和销售经营项目。2019年6月19日，企业调整变更一般经营项目，汽车转向系统零部件、电机轴、输入轴、输出轴、高精度汽车转向零部件的生产限公司分支机构经营。

9. 2019年注册资本变更情况

2019年4月2日，根据上海北特科技股份有限公司2015年第二次临时股东大会通过的《关于〈上海北特科技股份有限公司限制性股票激励计划(草案)〉及其摘要的议案》及股东大会的授权，公司第三届董事会第二十五次会议、第三届董事会第二十六次会议审议通过了《关于回购注销已不符合激励条件的激励对象已获授但尚未解锁的限制性股票的议案》，根据《限制性股票激励计划草案》及相关规定，公司注册资本金变更为359,014,653.00元，系原激励对象中马艳骅、刘洋、李娜、张苏、李彩丽已离职，失去股权激励资格，对上述对象持有的共计100,000股已获授但尚未解锁的限制性股票予以回购注销。此次变更后，公司股权结构如下表：

股东名称	变更前投资金额	变更前投资比例(%)	注销金额	变更后投资金额	变更后投资比例(%)
有限售条件股	38,449,538.00	10.71	-100,000.00	38,349,538.00	10.68
无限售普通股	320,665,115.00	89.29		320,665,115.00	89.32
合计	359,114,653.00	100.00	-100,000.00	359,014,653.00	100.00

2019年5月5日，公司第三届董事会第三十次会议通过了《关于公司限制性股票激励计划预留授予部分第二个解锁期可解锁的议案》。激励对象均符合激励条件，经董事会审议，认为公司限制性股票激励计划预留授予部分第二个解锁期已届满，解锁条件已达成，董事会一致同意为激励对象统一办理符合解锁条件的限制性股票的解锁事宜。公司独立董事对此分别发表了独立意见。本次解锁的限制性股票上市流通日：2019年5月15日，本次解锁的限制性股票上市流通数量：23.75万股，此次变更后，公司股权结构如下表：

股东名称	变更前投资金额	变更前投资比例(%)	解锁金额	变更后投资金额	变更后投资比例(%)
有限售条件股	38,349,538.00	10.68	-237,500.00	38,112,038.00	10.62
无限售普通股	320,665,115.00	89.32	237,500.00	320,902,615.00	89.38
合计	359,014,653.00	100.00		359,014,653.00	100.00

2019年6月28日，根据《上海北特科技股份有限公司限售股上市流通公告》、公司2015年度非公开发行A股股票预案、上市公告书以及公司其他公告，公司上市流通限售流通股7,138,778股，本次申请解除股份限售的股东靳晓堂承诺在本次非公开发行中认购的股份自发行结束之日起36个月内不得转让。截至当日，股东靳晓堂严格履行了上述承诺，不存在因相关承诺未履行而影响本次限售股上市流通的情况，本次限售流通股上市流通日为2019年7月3日。此次变更后，公司股权结构如下表：

股东名称	变更前投资金额	变更前投资比例(%)	解锁金额	变更后投资金额	变更后投资比例(%)
有限售条件股	38,112,038.00	10.68	-7,138,778.00	30,973,260.00	8.63
无限售普通股	320,902,615.00	89.32	7,138,778.00	328,041,393.00	91.37
合计	359,014,653.00	100.00		359,014,653.00	100.00

2019年8月23日，上海北特科技股份有限公司第三届董事会第三十二次会议审议通过了《关于回购注销已不符合激励条件的激励对象已获授但尚未解锁的限制性股票的议案》，董事会一致同意将已不符合激励条件的激励对象已获授的限制性股票12,500股进行回购注销，公司注册资本变更为359,002,153.00元，系原激励对象中朱春芳、张琴已离职，失去股权激励资格，对上述对象持有的共计12,500股已获授但尚未解锁的限制性股票予以回购注销。本次回购注销限制性股票涉及朱春芳、张琴共2人，合计拟回购注销限制性股票12,500股；本次回购注销完成后，剩余股权激励限制性股票0股。此次变更后，公司股权结构如下表：

股东名称	变更前投资金额	变更前投资比例 (%)	注销金额	变更后投资金额	变更后投资比例 (%)
有限售条件股	30,973,260.00	8.63	-12,500.00	30,960,760.00	8.62
无限售普通股	328,041,393.00	91.37		328,041,393.00	91.38
合计	359,014,653.00	100.00	-12,500.00	359,002,153.00	100.00

10. 2021年注册资本变更情况

2021年5月24日，公司第四届董事会第七次会议审议通过了《关于公司收购上海光裕汽车空调压缩机有限公司相关业绩补偿方案暨拟回购注销股份的议案》，董事会一致同意将部分补偿义务人合计272,064股限售流通股进行回购注销。上述所有股份回购注销完成后，公司股本变更为358,730,089股，公司注册资本变更为358,730,089.00元。此次变更后，公司股权结构如下表：

股东名称	变更前投资金额	变更前投资比例 (%)	注销金额	变更后投资金额	变更后投资比例 (%)
有限售条件股	30,960,760.00	8.62	-272,064.00	30,688,696.00	8.55
无限售普通股	328,041,393.00	91.38		328,041,393.00	91.45
合计	359,002,153.00	100.00	-272,064.00	358,730,089.00	100.00

2011年6月17日，根据《上海北特科技股份有限公司限售股上市流通公告》、公司2018年5月3日《上海北特科技股份有限公司发行股份及支付现金购买资产并募集配套资金暨关联交易之非公开发行股票发行情况报告书》、上市公告书以及公司其他公告，公司上市流通限售流通股10,367,577股，本次申请解除股份限售的股东靳晓堂承诺在本次非公开发行中认购的股份自发行结束之日起36个月内不得转让。截至当日，股东靳晓堂严格履行了上述承诺，不存在因相关承诺未履行而影响本次限售股上市流通的情况，本次限售流通股上市流通日为2021年6月22日。

此次变更后，公司股权结构如下表：

股东名称	变更前投资金额	变更前投资比例 (%)	注销金额	变更后投资金额	变更后投资比例 (%)
有限售条件股	30,688,696.00	8.55	-10,367,577.00	20,321,119.00	5.66
无限售普通股	328,041,393.00	91.45	10,367,577.00	338,408,970.00	94.34
合计	358,730,089.00	100.00		358,730,089.00	100.00

法定代表人：靳坤。截至2022年6月30日，公司累计发行股本总数为358,730,089.00股，注册资本为358,730,089.00元。营业期限为2002年06月21日至不约定期限。公司注册地为嘉定区华亭镇高石路(北新村内)。公司的企业法人营业执照注册号91310000740291843G。

2. 合并财务报表范围

适用 不适用

合并范围为上海北特科技股份有限公司、上海北特汽车零部件有限公司（以下简称“上海零部件”）、江苏北特汽车零部件有限公司（以下简称“江苏北特”）、长春北特汽车零部件有限公司（以下简称“长春北特”）、天津北特汽车零部件有限公司（以下简称“天津北特”）、重庆北特科技有限公司（以下简称“重庆北特”）、上海北特供应链管理有限公司（以下简称“上海供应链”）、天津北特铝合金精密制造有限公司（以下简称“天津铝合金”）、上海光裕汽车空调压缩机有限公司（以下简称“上海光裕”）、广西光裕新能源汽车空调压缩机有限公司（以下简称“广西光裕”）、东风光裕（十堰）新能源汽车空调压缩机有限公司（以下简称“东风光裕”）、江苏北特铝合金精密制造有限公司（以下简称“江苏北特精密制造”）

四、财务报表的编制基础

1. 编制基础

本公司以持续经营为基础，根据实际发生的交易和事项，按照财政部颁布的《企业会计准则——基本准则》和各项具体会计准则、企业会计准则应用指南、企业会计准则解释及其他相关规定（以下合称“企业会计准则”），以及中国证券监督管理委员会《公开发行证券的公司信息披露编报规则第 15 号——财务报告的一般规定》（2014 年修订）的披露规定编制财务报表。

2. 持续经营

适用 不适用

本公司不存在导致对报告期末起 12 个月内的持续经营假设产生重大疑虑的事项或情况。

五、重要会计政策及会计估计

具体会计政策和会计估计提示：

适用 不适用

1. 遵循企业会计准则的声明

本公司所编制的财务报表符合企业会计准则的要求，真实、完整地反映了公司的财务状况、经营成果、股东权益变动和现金流量等有关信息。

2. 会计期间

本公司会计年度自公历 1 月 1 日起至 12 月 31 日止。

3. 营业周期

适用 不适用

正常营业周期是指本公司从购买用于加工的资产起至实现现金或现金等价物的期间。本公司以 12 个月作为一个营业周期，并以其作为资产和负债的流动性划分标准。

4. 记账本位币

本公司的记账本位币为人民币。

5. 同一控制下和非同一控制下企业合并的会计处理方法

√适用 □不适用

企业合并，是指将两个或两个以上单独的企业合并形成一个报告主体的交易或事项。企业合并分为同一控制下企业合并和非同一控制下企业合并。

1. 同一控制下企业合并的会计处理

参与合并的企业在合并前后均受同一方或相同的多方最终控制，且该控制并非暂时性的，为同一控制下的企业合并。

公司在企业合并中取得的被合并方的资产、负债，除因会计政策不同而进行的调整以外，按照合并日被合并方在最终控制方合并财务报表中的账面价值计量。公司取得的被合并方所有者权益在最终控制方合并财务报表中的账面价值的份额与支付的合并对价账面价值(或发行股份面值总额)的差额，调整资本公积；资本公积不足冲减的，调整留存收益。

通过多次交易分步实现同一控制下的企业合并，合并前持有投资的账面价值加上合并日新支付对价的账面价值之和，与合并中取得的净资产账面价值的差额，调整资本公积(股本溢价)，资本公积不足冲减的，调整留存收益。合并方在取得被合并方控制权之前持有的长期股权投资，在取得原股权之日与合并方与被合并方同处于同一方最终控制之日孰晚日起至合并日之间已确认有关损益、其他综合收益和其他所有者权益变动，应分别冲减比较报表期间的期初留存收益或当期损益，由于被投资方重新计量设定受益计划净负债或净资产变动而产生的其他综合收益除外。

2. 非同一控制下企业合并的会计处理

参与合并的企业在合并前后不受同一方或相同的多方最终控制的，为非同一控制下的企业合并。

公司在购买日对合并成本大于合并中取得的被购买方可辨认净资产公允价值份额的差额，确认为商誉；对于合并成本小于合并中取得的被购买方可辨认净资产公允价值份额，首先对取得的被购买方各项可辨认资产、负债及或有负债的公允价值以及合并成本的计量进行复核，经复核后合并成本仍小于合并中取得的被购买方可辨认净资产公允价值份额的，其差额计入当期损益。

如果在购买日或合并当期期末，因各种因素影响无法合理确定作为合并对价付出的各项资产的公允价值，或合并中取得被购买方各项可辨认资产、负债的公允价值，合并当期期末，公司以暂时确定的价值为基础对企业合并进行核算。自购买日算起 12 个月内取得进一步的信息表明需对原暂时确定的价值进行调整的，则视同在购买日发生，进行追溯调整，同时对以暂时性价值为基础提供的比较报表信息进行相关的调整；自购买日算起 12 个月以后对企业合并成本或合并中取得的可辨认资产、负债价值的调整，按照《企业会计准则第 28 号——会计政策、会计估计变更和会计差错更正》的原则进行处理。

公司在企业合并中取得的被购买方的可抵扣暂时性差异，在购买日不符合递延所得税资产确认条件的，不予以确认。购买日后 12 个月内，如取得新的或进一步的信息表明购买日的相关情况已经存在，预期被购买方在购买日可抵扣暂时性差异带来的经济利益能够实现的，确认相关的递延所得税资产，同时减少商誉，商誉不足冲减的，差额部分确认为当期损益；除上述情况以外，确认与企业合并相关的递延所得税资产，计入当期损益。

通过多次交易分步实现的非同一控制下企业合并，根据企业会计准则判断该多次交易是否属于“一揽子交易”。多次交易的条款、条件以及经济影响符合以下一种或多种情况，通常表明应将多次交易事项作为一揽子交易进行会计处理：(1) 这些交易是同时或者在考虑了彼此影响的情况下订立的；(2) 这些交易整体才能达成一项完整的商业结果；(3) 一项交易的发生取决于其他至少一项交易的发生；(4) 一项交易单独看是不经济的，但是和其他交易一并考虑时是经济的。

属于“一揽子交易”的，将各项交易作为一项取得控制权的交易进行会计处理。不属于“一揽子交易”的，在合并财务报表中，对于购买日之前持有的被购买方的股权，按照该股权在购买日的公允价值进行重新计量，公允价值与其账面价值的差额计入当期投资收益；购买日之前已经持有

的被购买方的股权涉及其他综合收益、其他所有者权益变动转为购买日当期收益，由于被投资方重新计量设定受益计划净负债或净资产变动而产生的其他综合收益除外。

3. 企业合并中有关交易费用的处理

为进行企业合并发生的审计、法律服务、评估咨询等中介费用以及其他相关管理费用，于发生时计入当期损益。作为合并对价发行的权益性证券或债务性证券的交易费用，计入权益性证券或债务性证券的初始确认金额。

6. 合并财务报表的编制方法

适用 不适用

1. 合并范围

合并财务报表的合并范围以控制为基础确定。控制是指本公司拥有对被投资方的权力，通过参与被投资方的相关活动而享有可变回报，并且有能力运用对被投资方的权力影响该回报金额。合并范围包括本公司及全部子公司。子公司，是指被本公司控制的主体(含企业、被投资单位中可分割的部分、结构化主体等)。

2. 合并报表的编制方法

本公司以自身和各子公司的财务报表为基础，根据其他有关资料，编制合并报表。本公司编制合并财务报表，将整个企业集团视为一个会计主体，依据相关企业会计准则的确定、计量和列报要求，按照统一的会计政策，反映本公司整体财务状况、经营成果和现金流量。

合并财务报表时抵销本公司与各子公司、各子公司相互之间发生的内部交易和往来对合并资产负债表、合并利润表、合并现金流量表、合并所有者权益变动表的影响。

在报告期内因同一控制下企业合并增加的子公司以及业务，视同该子公司以及业务自同受最终控制方控制之日起纳入本公司的合并范围，将其自同受最终控制方控制之日起的经营成果、现金流量分别纳入合并利润表、合并现金流量表中。在报告期内，同时调整合并资产负债表的期初数，同时对比较报表的相关项目进行调整，视同合并后的报表主体自最终控制方开始控制时点起一直存在。

本期若因非同一控制下企业合并增加子公司的，则不调整合并资产负债表期初数；以购买日可辨认净资产公允价值为基础对其财务报表进行调整。将子公司自购买日至期末的收入、费用、利润纳入合并利润表；该子公司自购买日至期末的现金流量纳入合并现金流量表。

子公司少数股东应占的权益、损益和当期综合收益中分别在合并资产负债表中所有者权益项目下、合并利润表中净利润项目和综合收益总额项下单独列示。子公司少数股东分担的当期亏损超过了少数股东在该子公司期初所有者权益中所享有份额而形成的余额，冲减少数股东权益。

3. 购买少数股东股权及不丧失控制权的部分处置子公司股权

本公司因购买少数股权新取得的长期股权投资成本与按照新增持股比例计算应享有子公司自购买日或合并日开始持续计算的净资产份额之间的差额，以及在不丧失控制权的情况下因部分处置对子公司的股权投资而取得的处置价款与处置长期股权投资相对应享有子公司自购买日或合并日开始持续计算的净资产份额之间的差额，均调整合并资产负债表中的资本公积中的股本溢价，资本公积中的股本溢价不足冲减的，调整留存收益。

4. 丧失控制权的处置子公司股权

本期本公司处置子公司，则该子公司期初至处置日的收入、费用、利润纳入合并利润表；该子公司期初至处置日的现金流量纳入合并现金流量表。因处置部分股权投资或其他原因丧失了对原有子公司控制权时，对于处置后的剩余股权投资，本公司按照其在丧失控制权日的公允价值进行重新计量。处置股权取得的对价与剩余股权公允价值之和，减去按原持股比例计算应享有原有子公司自购买日开始持续计算的净资产的份额与商誉之和，形成的差额计入丧失控制权当期的投资收益。与原有子公司股权投资相关的其他综合收益，在丧失控制权时采用被购买方直接处置相关资

产和负债相同的基础进行会计处理(即除了在该原有子公司重新计量设定受益计划外净负债或者净资产导致的变动以外,其余一并转入当期投资收益)。其后,对该部分剩余股权按照《企业会计准则第2号——长期股权投资》或《企业会计准则第22号——金融工具确认和计量》等相关规定进行后续计量,详见本附注五21、“长期股权投资”或本附注五10、“金融工具”。

5. 分步处置对子公司股权投资至丧失控制权的处理

本公司通过多次交易分步处置对子公司股权投资直至丧失控制权的,需区分处置对子公司股权投资直至丧失控制权的各项交易是否属于一揽子交易。

处置对子公司股权投资直至丧失控制权的各项交易属于一揽子交易的,将各项交易作为一项处置子公司并丧失控制权的交易进行会计处理;但是,在丧失控制权之前每一次处置价款与处置投资对应的享有该子公司净资产份额的差额,在合并财务报表中确认为其他综合收益,在丧失控制权时一并转入丧失控制权当期的损益。

不属于一揽子交易的,对其中的每一项交易视情况分别按照“不丧失控制权的情况下部分处置对子公司的长期股权投资”和“因处置部分股权投资或其他原因丧失了对原有子公司的控制权”(详见前段)适用的原则进行会计处理。即在丧失控制权之前每一次处置价款与处置投资对应的享有该子公司自购买日开始持续计算的净资产账面价值份额之间的差额,作为权益性交易计入资本公积(股本溢价)。在丧失控制权时不得转入丧失控制权当期的损益。

7. 合营安排分类及共同经营会计处理方法

适用 不适用

合营安排,是指一项由两个或两个以上的参与方共同控制的安排。本公司根据在合营安排中享有的权利和承担的义务,将合营安排分为共同经营和合营企业。

合营企业,是指本公司仅对该安排的净资产享有权利的合营安排。本公司对合营企业的投资采用权益法核算,按照本附注五21、3(2)“权益法核算的长期股权投资”中所述的会计政策处理。

共同经营,是指本公司享有该安排相关资产且承担该安排相关负债的合营安排。本公司确认与共同经营中利益份额相关的下列项目,并按照相关企业会计准则的规定进行会计处理:

1. 确认本公司单独所持有的资产,以及按本公司份额确认共同持有的资产;
2. 确认本公司单独所承担的负债,以及按本公司份额确认共同承担的负债;
3. 确认出售本公司享有的共同经营产出份额所产生的收入;
4. 按本公司份额确认共同经营因出售产出所产生的收入;
5. 确认单独所发生的费用,以及按本公司份额确认共同经营发生的费用。

当本公司作为合营方向共同经营投出或出售资产(该资产不构成业务,下同)或者自共同经营购买资产时,在该等资产出售给第三方之前,本公司仅确认因该项交易产生的损益中属于共同经营其他参与方的部分。该等资产发生符合《企业会计准则第8号——资产减值》等规定的资产减值损失的,对于由本公司向共同经营投出或者出售资产的情况,本公司全额确认损失;对于本公司自共同经营购买资产的情况,本公司按承担的份额确认该损失。

8. 现金及现金等价物的确定标准

在编制现金流量表时,将本公司库存现金及可以随时用于支付的存款确认为现金。现金等价物是指企业持有的期限短(一般是指从购买日起3个月内到期)、流动性强、易于转换为已知金额现金、价值变动风险很小的投资。

9. 外币业务和外币报表折算

适用 不适用

1. 外币交易业务

对发生的外币业务,采用交易发生日的即期汇率(通常指中国人民银行公布的当日外汇牌价的中间价,下同)折合记账本位币记账。但公司发生的外币兑换业务或涉及外币兑换的交易事项,按照实际采用的汇率折算为记账本位币金额。

2. 外币货币性项目和非货币性项目的折算方法

资产负债表日,对于外币货币性项目采用资产负债表日即期汇率折算,由此产生的汇兑差额,除:

(1)属于与购建符合资本化条件的资产相关的外币专门借款产生的汇兑差额按照借款费用资本化的原则处理;(2)用于境外经营净投资有效套期的套期工具的汇兑差额(该差额计入其他综合收益,直至净投资被处置才被确认为当期损益);以及(3)以公允价值计量且其变动计入其他综合收益的外币货币性项目除摊余成本之外的其他账面余额变动产生的汇兑差额计入其他综合收益之外,均计入当期损益。

以历史成本计量的外币非货币性项目,仍采用交易发生日的即期汇率折算的记账本位币金额计量。以公允价值计量的外币非货币性项目,采用公允价值确定日的即期汇率折算,折算后的记账本位币金额与原记账本位币金额的差额,计入当期损益或其他综合收益。

10. 金融工具

√适用 □不适用

金融工具是指形成一方的金融资产并形成其他方的金融负债或权益工具的合同。金融工具包括金融资产、金融负债和权益工具。

1. 金融工具的分类、确认依据和计量方法

(1) 金融资产和金融负债的确认和初始计量

本公司成为金融工具合同的一方时,确认一项金融资产或金融负债。对于以常规方式购买金融资产的,本公司在交易日确认将收到的资产和为此将承担的负债。

金融资产和金融负债在初始确认时以公允价值计量。对于以公允价值计量且其变动计入当期损益的金融资产和金融负债,相关的交易费用直接计入当期损益,对于其他类别的金融资产和金融负债,相关交易费用计入初始确认金额。对于初始确认时不具有重大融资成分的应收账款,按照本附注五 38、的收入确认方法确定的交易价格进行初始计量。

(2) 金融资产的分类和后续计量

本公司根据管理金融资产的业务模式和金融资产的合同现金流量特征将金融资产分类为以摊余成本计量的金融资产、以公允价值计量且其变动计入其他综合收益的金融资产和以公允价值计量且其变动计入当期损益的金融资产。

1) 以摊余成本计量的金融资产

以摊余成本计量的金融资产,是指同时符合下列条件的金融资产:①本公司管理该金融资产的业务模式是以收取合同现金流量为目标;②该金融资产的合同条款规定,在特定日期产生的现金流量,仅为对本金和以未偿付本金金额为基础的利息的支付。

该类金融资产在初始确认后采用实际利率法以摊余成本计量,所产生的利得或损失在终止确认、按照实际利率法摊销或确认减值时,计入当期损益。

对于金融资产的摊余成本,应当以该金融资产的初始确认金额经下列调整后的结果确定:①扣除已偿还的本金;②加上或减去采用实际利率法将该初始确认金额与到期日金额之间的差额进行摊销形成的累计摊销额;③扣除累计计提的损失准备。

实际利率法,是指计算金融资产或金融负债的摊余成本以及将利息收入或利息费用分摊计入各会计期间的方法。实际利率,是指将金融资产或金融负债在预计存续期的估计未来现金流量,折现为该金融资产账面余额或该金融负债摊余成本所使用的利率。在确定实际利率时,本公司在考虑

金融资产或金融负债所有合同条款(如提前还款、展期、看涨期权或其他类似期权等)的基础上估计预期现金流量,但不考虑预期信用损失。

本公司根据金融资产账面余额乘以实际利率计算确定利息收入,但下列情况除外:①对于购入或源生的已发生信用减值的金融资产,自初始确认起,按照该金融资产的摊余成本和经信用调整的实际利率计算确定其利息收入。②对于购入或源生的未发生信用减值、但在后续期间成为已发生信用减值的金融资产,按照该金融资产的摊余成本和实际利率计算确定其利息收入。若该金融工具在后续期间因其信用风险有所改善而不再存在信用减值,并且这一改善在客观上可与应用上述规定之后发生的某一事件相联系,应转按实际利率乘以该金融资产账面余额来计算确定利息收入。

2) 以公允价值计量且其变动计入其他综合收益的金融资产

以公允价值计量且其变动计入其他综合收益的金融资产,是指同时符合下列条件的金融资产:①本公司管理该金融资产的业务模式既以收取合同现金流量为目标又以出售该金融资产为目标。②该金融资产的合同条款规定,在特定日期产生的现金流量,仅为对本金和以未偿付本金金额为基础的利息的支付。

该类金融资产在初始确认后以公允价值进行后续计量。采用实际利率法计算的利息、减值损失或利得及汇兑损益计入当期损益,其他利得或损失计入其他综合收益。终止确认时,将之前计入其他综合收益的累计利得或损失从其他综合收益中转出,计入当期损益。

对于非交易性权益工具投资,本公司可在初始确认时将其不可撤销地指定为以公允价值计量且其变动计入其他综合收益的金融资产。该指定基于单项非交易性权益工具投资的基础上作出,且相关投资从工具发行者的角度符合权益工具的定义。此类投资在初始指定后,除了获得的股利(属于投资成本收回部分的除外)计入当期损益外,其他相关的利得或损失(包括汇兑损益)均计入其他综合收益。终止确认时,将之前计入其他综合收益的累计利得或损失从其他综合收益中转出,计入留存收益。

3) 以公允价值计量且其变动计入当期损益的金融资产

除上述 1)、2)情形外,本公司将其余所有的金融资产分类为以公允价值计量且其变动计入当期损益的金融资产。在初始确认时,如果能够消除或显著减少会计错配,可以将金融资产不可撤销地指定为以公允价值计量且其变动计入当期损益的金融资产。本公司在非同一控制下的企业合并中确认的或有对价构成金融资产的,该金融资产分类为以公允价值计量且其变动计入当期损益的金融资产。

该类金融资产在初始确认后以公允价值进行后续计量,产生的利得或损失计入当期损益。

(3) 金融负债的分类和后续计量

本公司将金融负债分类为以公允价值计量且其变动计入当期损益的金融负债、金融资产转移不符合终止确认条件或继续涉入被转移金融资产所形成的金融负债、财务担保合同及以摊余成本计量的金融负债。

1) 以公允价值计量且其变动计入当期损益的金融负债

以公允价值计量且其变动计入当期损益的金融负债,包括交易性金融负债(含属于金融负债的衍生工具)和指定为以公允价值计量且其变动计入当期损益的金融负债。在非同一控制下的企业合并中,本公司作为购买方确认的或有对价形成金融负债的,该金融负债应当按照以公允价值计量且其变动计入当期损益进行会计处理。

以公允价值计量且其变动计入当期损益的金融负债在初始确认后以公允价值进行后续计量,产生的利得或损失计入当期损益。

因公司自身信用风险变动引起的指定为以公允价值计量且其变动计入当期损益的金融负债的公允价值变动金额计入其他综合收益,除非该处理会造成或扩大损益中的会计错配。该金融负债的其他公允价值变动计入当期损益。终止确认时,将之前计入其他综合收益的累计利得或损失从其他综合收益中转出,计入留存收益。

2) 金融资产转移不符合终止确认条件或继续涉入被转移金融资产所形成的金融负债
该类金融负债按照本附注五 10、2 金融资产转移的会计政策确定的方法进行计量。

3) 财务担保合同

财务担保合同，是指当特定债务人到期不能按照最初或修改后的债务工具条款偿付债务时，要求本公司向蒙受损失的合同持有人赔付特定金额的合同。

不属于上述 1) 或 2) 情形的财务担保合同，在初始确认后按照下列两项金额之中的较高者进行后续计量：①按照本附注五 10、5 金融工具的减值方法确定的损失准备金额；②初始确认金额扣除按照本附注五 38、的收入确认方法所确定的累计摊销额后的余额。

4) 以摊余成本计量的金融负债

除上述 1)、2)、3) 情形外，本公司将其余所有的金融负债分类为以摊余成本计量的金融负债。该类金融负债在初始确认后采用实际利率法以摊余成本计量，产生的利得或损失在终止确认或在按照实际利率法摊销时计入当期损益。

(4) 权益工具

权益工具是指能证明拥有本公司在扣除所有负债后的资产中的剩余权益的合同。本公司发行(含再融资)、回购、出售或注销权益工具作为权益的变动处理。与权益性交易相关的交易费用从权益中扣减。本公司对权益工具持有方的各种分配(不包括股票股利)，减少股东权益。本公司不确认权益工具的公允价值变动额。

2. 金融资产转移的确认依据及计量方法

金融资产转移，是指本公司将金融资产(或其现金流量)让与或交付该金融资产发行方以外的另一方。金融资产终止确认，是指本公司将之前确认的金融资产从其资产负债表中予以转出。

满足下列条件之一的金融资产，本公司予以终止确认：(1) 收取该金融资产现金流量的合同权利终止；(2) 该金融资产已转移，且将金融资产所有权上几乎所有的风险和报酬转移给转入方；(3) 该金融资产已转移，虽然本公司既没有转移也没有保留金融资产所有权上几乎所有的风险和报酬，但是放弃了对该金融资产的控制。

若本公司既没有转移也没有保留金融资产所有权上几乎所有的风险和报酬，且保留了对该金融资产的控制的，则按照继续涉入被转移金融资产的程度继续确认有关金融资产，并相应确认有关负债。继续涉入所转移金融资产的程度，是指该金融资产价值变动使企业面临的风险水平。

金融资产整体转移满足终止确认条件的，将下列两项金额的差额计入当期损益：(1) 被转移金融资产在终止确认日的账面价值；(2) 因转移金融资产而收到的对价，与原直接计入其他综合收益的公允价值变动累计额中对应终止确认部分的金额之和。金融资产部分转移满足终止确认条件的，将所转移金融资产整体的账面价值，在终止确认部分和未终止确认部分之间，按照各自的相对公允价值进行分摊，并将下列两项金额的差额计入当期损益：(1) 终止确认部分在终止确认日的账面价值；(2) 终止确认部分收到的对价，与原直接计入其他综合收益的公允价值变动累计额中对应终止确认部分的金额之和。对于本公司指定为以公允价值计量且其变动计入其他综合收益的非交易性权益工具，整体或部分转移满足终止确认条件的，按上述方法计算的差额计入留存收益。

3. 金融负债终止确认条件

金融负债(或其一部分)的现时义务已经解除的，本公司终止确认该金融负债(或该部分金融负债)。本公司(借入方)与借出方之间签订协议，以承担新金融负债方式替换原金融负债，且新金融负债与原金融负债的合同条款实质上不同的，终止确认原金融负债，同时确认一项新金融负债。本公司对原金融负债(或其一部分)的合同条款做出实质性修改的，终止确认原金融负债，同时按照修改后的条款确认一项新金融负债。

金融负债(或其一部分)终止确认的，本公司将其账面价值与支付的对价(包括转出的非现金资产或承担的负债)之间的差额，计入当期损益。本公司回购金融负债一部分的，按照继续确认部分和终止确认部分在回购日各自的公允价值占整体公允价值的比例，对该金融负债整体的账面价值进行

分配。分配给终止确认部分的账面价值与支付的对价(包括转出的非现金资产或承担的负债)之间的差额,计入当期损益。

4. 金融工具公允价值的确定

金融资产和金融负债的公允价值确定方法见本附注五 43、。

5. 金融工具的减值

本公司以预期信用损失为基础,对以摊余成本计量的金融资产、合同资产、以公允价值计量且其变动计入其他综合收益的债务工具投资、租赁应收款以及本附注五 10、1(3)3所述的财务担保合同进行减值处理并确认损失准备。预期信用损失,是指以发生违约的风险为权重的金融工具信用损失的加权平均值。信用损失,是指本公司按照原实际利率折现的、根据合同应收的所有合同现金流量与预期收取的所有现金流量之间的差额,即全部现金短缺的现值。

对于购买或源生的已发生信用减值的金融资产,公司在资产负债表日仅将自初始确认后整个存续期内预期信用损失的累计变动确认为损失准备。

对于由《企业会计准则第 14 号——收入》规范的交易形成的应收款项或合同资产及租赁应收款,本公司运用简化计量方法,按照相当于整个存续期内的预期信用损失金额计量损失准备。

除上述计量方法以外的金融工具,本公司按照一般方法计量损失准备,在每个资产负债表日评估其信用风险自初始确认后是否已经显著增加。如果信用风险自初始确认后已显著增加,公司按照整个存续期内预期信用损失的金额计量损失准备;如果信用风险自初始确认后未显著增加,公司按照该金融工具未来 12 个月内预期信用损失的金额计量损失准备。

整个存续期预期信用损失,是指因金融工具整个预计存续期内所有可能发生的违约事件而导致的预期信用损失。未来 12 个月内预期信用损失,是指因资产负债表日后 12 个月内(若金融工具的预计存续期少于 12 个月,则为预计存续期)可能发生的金融工具违约事件而导致的预期信用损失,是整个存续期预期信用损失的一部分。

本公司考虑所有合理且有依据的信息,包括前瞻性信息,通过比较金融工具在资产负债表日发生违约的风险与在初始确认日发生违约的风险,确定金融工具预计存续期内发生违约风险的相对变化,以评估金融工具的信用风险自初始确认后是否已显著增加。对于在单项工具层面无法以合理成本获得关于信用风险显著增加的充分证据的金融工具,本公司以组合为基础考虑评估信用风险是否显著增加。若本公司判断金融工具在资产负债表日只具有较低的信用风险,则假定该金融工具的信用风险自初始确认后并未显著增加。

本公司在每个资产负债表日重新计量预期信用损失,由此形成的损失准备的增加或转回金额,作为减值损失或利得计入当期损益。对于以摊余成本计量的金融资产,损失准备抵减该金融资产在资产负债表中列示的账面价值;对于以公允价值计量且其变动计入其他综合收益的债务工具投资,公司在其他综合收益中确认其损失准备,不抵减该金融资产在资产负债表中列示的账面价值。

6. 金融资产和金融负债的抵销

当本公司具有抵销已确认金融资产和金融负债的法定权利,且目前可执行该种法定权利,同时本公司计划以净额结算或同时变现该金融资产和清偿该金融负债时,金融资产和金融负债以相互抵销后的金额在资产负债表内列示。除此以外,金融资产和金融负债在资产负债表内分别列示,不予相互抵销。

11. 应收票据

应收票据的预期信用损失的确定方法及会计处理方法

适用 不适用

本公司按照本附注五10、5所述的简化计量方法确定应收票据的预期信用损失并进行会计处理。在资产负债表日,本公司按应收取的合同现金流量与预期收取的现金流量之间的差额的现值

计量应收票据的信用损失。当单项应收票据无法以合理成本评估预期信用损失的信息时，本公司根据信用风险特征将应收票据划分为若干组合，参考历史信用损失经验，结合当前状况并考虑前瞻性信息，在组合基础上估计预期信用损失，确定组合的依据如下：

组合名称	确定组合的依据
银行承兑汇票组合	承兑人为信用风险较低的银行
商业承兑汇票组合	承兑人为信用风险较高的企业

12. 应收账款

应收账款的预期信用损失的确定方法及会计处理方法

适用 不适用

应收账款的预期信用损失的确定方法及会计处理方法

本公司按照本附注五10、5所述的简化计量方法确定应收账款的预期信用损失并进行会计处理。在资产负债表日，本公司按应收取的合同现金流量与预期收取的现金流量之间的差额的现值计量应收账款的信用损失。当单项应收账款无法以合理成本评估预期信用损失的信息时，本公司根据信用风险特征将应收账款划分为若干组合，参考历史信用损失经验，结合当前状况并考虑前瞻性信息，在组合基础上估计预期信用损失，确定组合的依据如下：

组合名称	确定组合的依据
账龄组合	按账龄划分的具有类似信用风险特征的应收账款

13. 应收款项融资

适用 不适用

本公司按照本附注五 10、5 所述的一般方法确定应收款项融资的预期信用损失并进行会计处理。在资产负债表日，本公司按应收取的合同现金流量与预期收取的现金流量之间的差额的现值计量应收款项融资的信用损失。当单项应收款项融资无法以合理成本评估预期信用损失的信息时，本公司根据信用风险特征将应收款项融资划分为若干组合，参考历史信用损失经验，结合当前状况并考虑前瞻性信息，在组合基础上估计预期信用损失，确定组合的依据如下：

组合名称	确定组合的依据
银行承兑汇票组合	承兑人为信用风险较低的银行

14. 其他应收款

其他应收款预期信用损失的确定方法及会计处理方法

适用 不适用

本公司按照本附注五 10、5 所述的一般方法确定其他应收款的预期信用损失并进行会计处理。在资产负债表日，本公司按应收取的合同现金流量与预期收取的现金流量之间的差额的现值计量其他应收款的信用损失。当单项其他应收款无法以合理成本评估预期信用损失的信息时，本公司根据信用风险特征将其他应收款划分为若干组合，参考历史信用损失经验，结合当前状况并考虑前瞻性信息，在组合基础上估计预期信用损失，确定组合的依据如下：

组合名称	确定组合的依据
------	---------

组合名称	确定组合的依据
账龄组合	按账龄划分的具有类似信用风险特征的其他应收款

15. 存货

√适用 □不适用

1. 存货包括在日常活动中持有以备出售的产成品或商品、处在生产过程中的在产品、在生产过程或提供劳务过程中耗用的材料和物料、在途物资和委托加工物资等。本公司的存货主要包括原材料、在产品、库存商品、低值易耗品和委托加工物资。

2. 企业取得存货按实际成本计量。(1)外购存货的成本即为该存货的采购成本，通过进一步加工取得的存货成本由采购成本和加工成本构成。(2)债务重组取得债务人用以抵债的存货，以放弃债权的公允价值和使该存货达到当前位置和状态所发生的可直接归属于该存货的相关税费为基础确定其入账价值。(3)在非货币性资产交换具备商业实质和换入资产或换出资产的公允价值能够可靠计量的前提下，非货币性资产交换换入的存货通常以换出资产的公允价值为基础确定其入账价值，除非有确凿证据表明换入资产公允价值更加可靠；不满足上述前提的非货币性资产交换，以换出资产的账面价值和应支付的相关税费作为换入存货的成本。(4)以同一控制下的企业吸收合并方式取得的存货按被合并方的账面价值确定其入账价值；以非同一控制下的企业吸收合并方式取得的存货按公允价值确定其入账价值。

3. 企业发出存货的成本计量采用月末一次加权平均法。

4. 低值易耗品和包装物的摊销方法

低值易耗品按照一次转销法进行摊销。

包装物按照一次转销法进行摊销。

5. 资产负债表日，存货采用成本与可变现净值孰低计量。存货可变现净值是按存货的估计售价减去至完工时估计将要发生的成本、估计的销售费用以及相关税费后的金额。在确定存货的可变现净值时，以取得的确凿证据为基础，同时考虑持有存货的目的以及资产负债表日后事项的影响，除有明确证据表明资产负债表日市场价格异常外，本期期末存货项目的可变现净值以资产负债表日市场价格为基础确定，其中：

(1)产成品、商品和用于出售的材料等直接用于出售的商品存货，在正常生产经营过程中以该存货的估计售价减去估计的销售费用和相关税费后的金额确定其可变现净值；

(2)需要经过加工的材料存货，在正常生产经营过程中以所生产的产成品的估计售价减去至完工时估计将要发生的成本、估计的销售费用和相关税费后的金额确定其可变现净值；资产负债表日，同一项存货中一部分有合同价格约定、其他部分不存在合同价格的，分别确定其可变现净值，并与其对应的成本进行比较，分别确定存货跌价准备的计提或转回的金额。

期末按照单个存货项目计提存货跌价准备；但对于数量繁多、单价较低的存货，按照存货类别计提存货跌价准备；与在同一地区生产和销售的产品系列相关、具有相同或者类似最终用途或目的，且难以与其他项目分开计量的存货，则合并计提存货跌价准备。

计提存货跌价准备后，如果以前减记存货价值的影响因素已经消失，导致存货的可变现净值高于其账面价值的，在原已计提的存货跌价准备金额内予以转回，转回的金额计入当期损益。

6. 存货的盘存制度为永续盘存制。

16. 合同资产

(1). 合同资产的确认方法及标准

√适用 □不适用

合同资产是指公司已向客户转让商品而有权收取对价的权利，且该权利取决于时间流逝之外的其他因素。公司拥有的、无条件（仅取决于时间流逝）向客户收取对价的权利作为应收款项列示。公司将同一合同下的合同资产和合同负债相互抵销后以净额列示

(2). 合同资产预期信用损失的确定方法及会计处理方法

√适用 □不适用

本公司按照本附注五10、5所述的简化计量方法确定合同资产的预期信用损失并进行会计处理。在资产负债表日，本公司按应收取的合同现金流量与预期收取的现金流量之间的差额的现值计量合同资产的信用损失。当单项合同资产无法以合理成本评估预期信用损失的信息时，本公司根据信用风险特征将合同资产划分为若干组合，参考历史信用损失经验，结合当前状况并考虑前瞻性信息，在组合基础上估计预期信用损失，确定组合的依据如下：

组合名称	确定组合的依据
账龄组合	按账龄划分的具有类似信用风险特征的非金融资产

17. 持有待售资产

√适用 □不适用

1. 划分为持有待售类别的条件

公司主要通过出售（包括具有商业实质的非货币性资产交换，下同）而非持续使用一项非流动资产或处置组收回其账面价值的，在满足下列条件时，将其划分为持有待售类别：

- (1) 根据类似交易中出售此类资产或处置组的惯例，在当前状况下即可立即出售；
- (2) 出售极可能发生，即公司已经就一项出售计划作出决议且获得确定的购买承诺，预计出售将在一年内完成。有关规定要求相关权力机构或者监管部门批准后方可出售的，公司已经获得批准。确定的购买承诺，是指公司与其他方签订的具有法律约束力的购买协议，该协议包含交易价格、时间和足够严厉的违约惩罚等重要条款，使协议出现重大调整或者撤销的可能性极小。

公司因出售对子公司的投资等原因导致其丧失对子公司控制权的，当拟出售的子公司投资满足持有待售类别划分条件时，在母公司个别财务报表中将对子公司投资整体划分为持有待售类别，在合并报表中将子公司所有资产和负债划分为持有待售类别。

持有待售的非流动资产或处置组不再满足持有待售类别划分条件的，公司停止将其划分为持有待售类别。部分资产或负债从持有待售的处置组中移除的，处置组中剩余资产或负债新组成的处置组仍满足持有待售划分条件的，公司将新组成的处置组划分为持有待售类别，否则将满足持有待售类别划分条件的非流动资产单独划分为持有待售类别。

对于当期首次满足持有待售类别划分条件的非流动资产或处置组，不调整可比会计期间的资产负债表。

2. 持有待售类的非流动资产或处置组的初始计量及后续计量

对于取得日划分为持有待售类别的非流动资产或处置组，公司在初始计量时比较假定其不划分为持有待售类别情况下的初始计量金额和公允价值减去出售费用后的净额，以两者孰低计量。除公司合并中取得的非流动资产或处置组外，由非流动资产或处置组以公允价值减去出售费用后的净额作为初始计量金额而产生的差额，计入当期损益。

公司将非流动资产或处置组首次划分为持有待售类别前，按照相关会计准则规定计量非流动资产或处置组中各项资产和负债的账面价值。在初始计量或资产负债表日重新计量持有待售的非流动资产或处置组时，其账面价值高于公允价值减去出售费用后的净额的，将账面价值减记至公允价

值减去出售费用后的净额，减记的金额确认为资产减值损失，计入当期损益，同时计提持有待售资产减值准备。持有待售的非流动资产或处置组中的非流动资产不计提折旧或摊销，持有待售的处置组中的负债的利息和其他费用应继续予以确认。

公司对持有待售的处置组确认资产减值损失金额时，先抵减处置组商誉的账面价值，再根据处置组中适用《企业会计准则第 42 号——持有待售的非流动资产、处置组和终止经营》（以下简称第 42 号准则）计量规定的各项非流动资产账面价值所占比重，按比例抵减其账面价值。公司在资产负债表日重新计量持有待售的处置组时，首先按照相关会计准则规定计量处置组中不适用第 42 号准则计量规定的资产和负债的账面价值，再按照上述相关规定进行会计处理。

后续资产负债表日持有待售的非流动资产公允价值减去出售费用后的净额增加的，以前减记的金额应当予以恢复，并在划分为持有待售类别后确认的资产减值损失金额内转回，转回金额计入当期损益；划分为持有待售类别前确认的资产减值损失不得转回。

后续资产负债表日持有待售的处置组公允价值减去出售费用后的净额增加的，以前减记的金额应当予以恢复，并在划分为持有待售类别后适用第 42 号准则计量规定的非流动资产确认的资产减值损失金额内转回，转回金额依据处置组中除商誉外的适用第 42 号准则计量规定的各项非流动资产账面价值所占比重，按比例增加其账面价值，同时将转回金额计入当期损益。已抵减的商誉账面价值以及划分为持有待售类别前确认的资产减值损失不得转回。

3. 划分为持有待售类别的终止确认和计量

非流动资产或处置组不再满足持有待售类别的划分条件而不再继续划分为持有待售类别或非流动资产从持有待售的处置组中移除时，按照以下两者孰低计量：(1) 划分为持有待售类别前的账面价值，按照假定不划分为持有待售类别情况下本应确认的折旧、摊销或减值等进行调整后的金额；(2) 可收回金额。

公司终止确认持有待售的非流动资产或处置组时，将尚未确认的利得或损失计入当期损益。

18. 债权投资

债权投资预期信用损失的确定方法及会计处理方法

适用 不适用

19. 其他债权投资

其他债权投资预期信用损失的确定方法及会计处理方法

适用 不适用

20. 长期应收款

长期应收款预期信用损失的确定方法及会计处理方法

适用 不适用

21. 长期股权投资

适用 不适用

本部分所指的长期股权投资是指本公司对被投资单位具有控制、共同控制或重大影响的长期股权投资，包括对子公司、合营企业和联营企业的权益性投资。

1. 共同控制和重大影响的判断标准

共同控制，是指按照相关约定对某项安排所共有的控制，并且该安排的相关活动必须经过分享控制权的参与方一致同意后才能决策。本公司与其他合营方一同对被投资单位实施共同控制且对被

投资单位实施共同控制且对被投资单位净资产享有权利的，被投资单位为本公司的合营企业。判断是否存在共同控制时，不考虑享有的保护性权利。

重大影响，是指对一个企业的财务和经营决策有参与决策的权力，但并不能够控制或者与其他方一起共同控制这些政策的制定。本公司能够对被投资单位施加重大影响的，被投资单位为本公司联营企业。在确定能否对被投资单位施加重大影响时，考虑投资方直接或间接持有被投资单位的表决权股份以及投资方及其他方持有的当期可执行潜在表决权在假定转换为对被投资方单位的股权后产生的影响，包括被投资单位发行的当期可转换的认股权证、股份期权及可转换公司债券等的影响。

2. 长期股权投资的投资成本的确定

(1) 同一控制下的合并形成的，合并方以支付现金、转让非现金资产、承担债务或发行权益性证券作为合并对价的，在合并日按取得被合并方所有者权益在最终控制方合并财务报表中的账面价值的份额作为其初始投资成本。长期股权投资初始投资成本与支付的现金、转让的非现金资产、所承担债务账面价值或发行股份的面值总额之间的差额调整资本公积；资本公积不足冲减的，调整留存收益。通过多次交易分步取得同一控制下被合并方的股权，最终形成同一控制下企业合并的，应分别是否属于“一揽子交易”进行处理：属于“一揽子交易”的，将各项交易作为一项取得控制权的交易进行会计处理。不属于“一揽子交易”的，在合并日按照应享有被合并方股东权益在最终控制方合并财务报表中的账面价值的份额作为长期股权投资的初始投资成本，长期股权投资初始投资成本与达到合并前的长期股权投资账面价值加上合并日进一步取得股份新支付对价的账面价值之和的差额，调整资本公积；资本公积不足冲减的，调整留存收益。合并日之前持有的股权投资因采用权益法核算或为其他权益工具投资而确认的其他综合收益，暂不进行会计处理。

(2) 非同一控制下的企业合并形成的，公司按照购买日确定的合并成本作为长期股权投资的初始投资成本。合并成本为购买日购买方为取得对被购买方的控制权而付出的资产、发生或承担的负债以及发行的权益性证券的公允价值。购买方为企业合并而发生的审计、法律服务、评估咨询等中介费用以及其他相关管理费用于发生时计入当期损益；购买方作为合并对价发行的权益性证券或债务性证券的交易费用，计入权益性证券或债务性证券的初始确认金额。本公司将合并协议约定的或有对价作为企业合并转移对价的一部分，按照其在购买日的公允价值计入企业合并成本。通过多次交易分步实现的非同一控制下企业合并，根据企业会计准则判断该多次交易是否属于“一揽子交易”。属于“一揽子交易”的，将各项交易作为一项取得控制权的交易进行会计处理。不属于“一揽子交易”的，按照原持有被购买方的股权投资账面价值加上新增投资成本之和，作为改按成本法核算的长期股权投资的初始投资成本；原持有的股权采用权益法核算的，相关其他综合收益暂不进行会计处理；原持有股权投资为其他权益工具投资的，其公允价值与账面价值之间的差额，以及原计入其他综合收益的累计公允价值变动直接转入留存收益。

(3) 除企业合并形成的长期股权投资外的其他股权投资，按成本进行初始计量：以支付现金取得的，按照实际支付的购买价款作为其初始投资成本；以发行权益性证券取得的，按照发行权益性证券的公允价值作为其初始投资成本，与发行权益性证券直接相关的费用，按照《企业会计准则第 37 号——金融工具列报》的有关规定确定；在非货币性资产交换具有商业实质和换入资产或换出资产的公允价值能够可靠计量的前提下，非货币性资产交换换入的长期股权投资以换出资产的公允价值和应支付的相关税费确定其初始投资成本，除非有确凿证据表明换入资产的公允价值更加可靠；不满足上述前提的非货币性资产交换，以换出资产的账面价值和应支付的相关税费作为换入长期股权投资的初始投资成本。通过债务重组取得的长期股权投资，其初始投资成本以放弃债权的公允价值为基础确定。与取得长期股权投资直接相关的费用、税金及其他必要支出也计入投资成本。

对于因追加投资能够对被投资单位实施重大影响或实施共同控制但不构成控制的，长期股权投资成本为按照《企业会计准则第 22 号——金融工具确认和计量》确定的原持有股权投资的公允价值

加上新增投资成本之和，作为改按权益法核算的初始投资成本。原持有的股权投资分类为其他权益工具投资的，其公允价值与账面价值之间的差额，以及原计入其他综合收益的累计公允价值变动应当直接转入留存收益。

3. 长期股权投资的后续计量及损益确认方法

(1) 成本法核算的长期股权投资

公司对子公司的长期股权投资，采用成本法核算。除取得投资时实际支付的价款或对价中包含的已宣告但尚未发放的现金股利或利润外，公司按照享有被投资单位宣告发放的现金股利或利润确认当期投资收益。

(2) 权益法核算的长期股权投资

对联营企业和合营企业的长期股权投资，采用权益法核算。

采用权益法核算的长期股权投资的初始投资成本大于投资时应享有被投资单位可辨认净资产公允价值份额的，不调整长期股权投资的初始投资成本；长期股权投资的初始投资成本小于投资时应享有被投资单位可辨认净资产公允价值份额的，其差额应当计入当期损益，同时调整长期股权投资的成本。取得长期股权投资后，被投资单位采用的会计政策及会计期间与公司不一致的，按照公司的会计政策及会计期间对被投资单位的财务报表进行调整，并据以确认投资损益和其他综合收益等。按照应享有或应分担的被投资单位实现的净损益和其他综合收益的份额，分别确认投资收益和其他综合收益，同时调整长期股权投资的账面价值；在确认应享有被投资单位净损益的份额时，以取得投资时被投资单位各项可辨认资产等的公允价值为基础，对被投资单位的净利润进行调整后确认。按照被投资单位宣告分派的利润或现金股利计算应享有的部分，相应减少长期股权投资的账面价值；对于被投资单位除净损益、其他综合收益和利润分配以外所有者权益的其他变动，调整长期股权投资的账面价值并计入所有者权益。公司与联营企业、合营企业之间发生的未实现内部交易损益按照享有的比例计算归属于公司的部分，予以抵销，在此基础上确认投资收益。与被投资单位发生的未实现内部交易损失，属于资产减值损失的，全额确认。

在公司确认应分担被投资单位发生亏损时，按照以下顺序进行处理：首先，冲减长期股权投资的账面价值。其次，长期股权投资的账面价值不足以冲减的，以其他实质上构成对被投资单位净投资的长期权益账面价值为限继续确认投资损失、冲减长期应收项目的账面价值。经过上述处理，按照投资合同或协议约定企业仍承担额外义务的，按预计承担的义务确认预计负债，计入当期投资损失。被投资单位以后期间实现净利润的，本公司在收益弥补未确认的亏损分担额后，恢复确认收益分享额。

在持有投资期间，被投资单位编制合并财务报表的，以合并财务报表中的净利润、其他综合收益和其他所有者权益变动中归属于被投资单位的金额为基础进行核算。

对于本公司向合营企业与联营企业投出的资产构成业务的，投资方因此取得长期股权投资但未取得控制权的，以投出业务的公允价值作为新增长期股权投资的初始投资成本，初始投资成本与投出业务的账面价值之差，全额计入当期损益。本公司向合营企业或者联营企业出售的资产构成业务的，取得的对价与业务的账面价值之差，全额计入当期损益。本公司自联营及合营企业购入的资产构成业务的，按《企业会计准则第 20 号——企业合并》的规定进行会计处理，全额确认与交易相关的利得或损失。

4. 长期股权投资的处置

处置长期股权投资，其账面价值与实际取得价款的差额，计入当期损益。

(1) 权益法核算下的长期股权投资的处置

采用权益法核算的长期股权投资，处置后的剩余股权仍采用权益法核算的，在处置该项投资时，采用与被投资单位直接处置相关资产或者负债相同的基础，按相应比例对原计入其他综合收益的部分进行会计处理。因被投资单位除净损益、其他综合收益和利润分配以外的其他所有者权益变动而确认的所有者权益，按比例结转入当期损益。

因处置部分股权投资等原因丧失了对投资单位的共同控制或者重大影响的，处置后的剩余股权改按金融工具确认和计量准则核算，其在丧失共同控制或重大影响之日的公允价值与账面价值之间的差额计入当期损益。原股权投资因采用权益法核算而确认的其他综合收益，在终止确认权益法核算时采用与被投资单位直接处置相关资产或负债相同的基础进行会计处理。因被投资方除净损益、其他综合收益和利润分配以外的其他所有者权益变动而确认的所有者权益，在终止采用权益法核算时全部转入当期损益。

(2) 成本法核算下的长期股权投资的处置

采用成本法核算的长期股权投资，处置后剩余股权仍采用成本法核算的，其在取得对被投资单位的控制之前因采用权益法核算或者金融工具确认和计量准则核算而确认的其他综合收益，采用与被投资单位直接处置相关资产或者负债相同的基础进行处理，并按比例结转当期损益；因采用权益法核算而确认的被投资单位净资产中除净损益、其他综合收益和净利润分配以外的其他所有者权益变动按比例结转当期损益。

因其他投资方增资而导致本公司持股比例下降、从而丧失控制权但能对被投资单位实施共同控制或施加重大影响的，按照新的持股比例确认本公司应享有的被投资单位因增资扩股而增加净资产的份额，与应结转持股比例下降部分所对应的长期股权投资原账面价值之间的差额计入当期损益；然后，按照新的持股比例视同自取得投资时即采用权益法核算进行调整。

公司因处置部分股权投资或其他原因丧失了对原有子公司控制权的，处置后的剩余股权能够对被投资单位实施共同控制或施加重大影响的，改按权益法核算，并对该剩余股权视同自取得时即采用权益法核算进行调整，购买日之前持有的股权投资因采用权益法核算而确认的其他综合收益和其他所有者权益按比例结转；处置后的剩余股权不能对被投资单位实施共同控制或施加重大影响的，改按《企业会计准则第 22 号——金融工具确认和计量》的有关规定进行会计处理，其在丧失控制之日的公允价值与账面价值间的差额计入当期损益，其他综合收益和其他所有者权益全部结转为当期损益。

本公司通过多次交易分步处置对子公司股权投资直至丧失控制权，如果上述交易属于一揽子交易的，将各项交易作为一项处置子公司股权投资并丧失控制权的交易进行会计处理，在丧失控制权之前每一次处置价款与所处置的股权对应的长期股权投资账面价值之间的差额，先确认为其他综合收益，到丧失控制权时再一并转入丧失控制权的当期损益。

22. 投资性房地产

不适用

23. 固定资产

(1). 确认条件

适用 不适用

固定资产是指同时具有下列特征的有形资产：(1) 为生产商品、提供劳务、出租或经营管理持有的；(2) 使用寿命超过一个会计年度。

固定资产同时满足下列条件的予以确认：(1) 与该固定资产有关的经济利益很可能流入企业；(2) 该固定资产的成本能够可靠地计量。与固定资产有关的后续支出，符合上述确认条件的，计入固定资产成本；不符合上述确认条件的，发生时计入当期损益。

(2). 折旧方法

适用 不适用

类别	折旧方法	折旧年限（年）	残值率	年折旧率
----	------	---------	-----	------

房屋及建筑物	年限平均法	20-50	5	1.90-4.75
机器设备	年限平均法	5-10	5	9.50-19.00
运输工具	年限平均法	5	5	19.00
电子设备及其他	年限平均法	5	5	19.00

(3). 融资租入固定资产的认定依据、计价和折旧方法

√适用 □不适用

当本公司租入的固定资产符合下列一项或数项标准时，确认为融资租入固定资产：

- 1) 在租赁期届满时，租赁资产的所有权转移给本公司；
- 2) 本公司有购买租赁资产的选择权，所订立的购买价款预计将远低于行使选择权时租赁资产的公允价值，因而在租赁开始日就可以合理确定本公司将会行使这种选择权；
- 3) 即使资产的所有权不转移，但租赁期占租赁资产使用寿命的大部分；
- 4) 本公司在租赁开始日的最低租赁付款额现值，几乎相当于租赁开始日租赁资产公允价值；
- 5) 租赁资产性质特殊，如果不作较大改造，只有本公司才能使用。

融资租赁租入的固定资产，按租赁开始日租赁资产公允价值与最低租赁付款额的现值两者中较低者，作为入账价值。最低租赁付款额作为长期应付款的入账价值，其差额作为未确认融资费用。在租赁谈判和签订租赁合同过程中发生的，可归属于租赁项目的手续费、律师费、差旅费、印花税等初始直接费用，计入租入资产价值。未确认融资费用在租赁期内各个期间采用实际利率法进行分摊。

本公司采用与自有固定资产相一致的折旧政策计提融资租入固定资产折旧。能够合理确定租赁期届满时取得租赁资产所有权的，在租赁资产使用寿命内计提折旧。无法合理确定租赁期届满时能够取得租赁资产所有权的，在租赁期与租赁资产使用寿命两者中较短的期间内计提折旧。

24. 在建工程

√适用 □不适用

1. 在建工程同时满足经济利益很可能流入、成本能够可靠地计量则予以确认。在建工程按建造该项资产达到预定可使用状态前所发生的实际成本计量。
2. 在建工程达到预定可使用状态时，按工程实际成本转入固定资产。已达到预定可使用状态但尚未办理竣工结算的，先按估计价值转入固定资产，待办理竣工决算后再按实际成本调整原暂估价值，但不再调整原已计提的折旧。

25. 借款费用

√适用 □不适用

借款费用，包括借款利息、折价或者溢价的摊销、辅助费用以及因外币借款而发生的汇兑差额等。

1. 借款费用资本化的确认原则

公司发生的借款费用，可直接归属于符合资本化条件的资产的购建或者生产的，予以资本化，计入相关资产成本；其他借款费用，在发生时根据其发生额确认为费用，计入当期损益。

2. 借款费用资本化期间

(1) 当同时满足下列条件时，开始资本化：1) 资产支出已经发生；2) 借款费用已经发生；3) 为使资产达到预定可使用或可销售状态所必要的购建或者生产活动已经开始。

(2) 暂停资本化：若符合资本化条件的资产在购建或者生产过程中发生非正常中断，并且中断时间连续超过 3 个月，暂停借款费用的资本化；中断期间发生的借款费用确认为当期费用，直至资产

的购建或者生产活动重新开始。该项中断如是所购建或生产的符合资本化条件的资产达到预定可使用状态或者可销售状态必要的程序，则借款费用继续资本化。

(3) 停止资本化：当所购建或者生产符合资本化条件的资产达到预定可使用或者可销售状态时，借款费用停止资本化。当购建或者生产符合资本化的资产中部分项目分别完工且可单独使用时，该部分资产借款费用停止资本化。购建或者生产的资产的各部分分别完工，但必须等到整体完工后才可使用或者对外销售的，在该资产整体完工时停止借款费用资本化。

3. 借款费用资本化率及资本化金额的计算方法

为购建或者生产符合资本化条件的资产而借入专门借款的，以专门借款当期实际发生的利息费用（包括按照实际利率法确定的折价或溢价的摊销），减去将尚未动用的借款资金存入银行取得的利息收入或进行暂时性投资取得的投资收益后的金额，确定应予资本化的利息金额；为购建或者生产符合资本化条件的资产占用了一般借款的，根据累计资产支出超过专门借款的资产支出加权平均数乘以占用一般借款的资本化率（加权平均利率），计算确定一般借款应予资本化的利息金额。在资本化期间内，每一会计期间的利息资本化金额不超过当期相关借款实际发生的利息金额。外币专门借款本金及利息的汇兑差额，在资本化期间内予以资本化。专门借款发生的辅助费用，在所购建或生产的符合资本化条件的资产达到预定可使用或者可销售状态之前发生的，予以资本化；在达到预定可使用或者可销售状态之后发生的，计入当期损益。一般借款发生的辅助费用，在发生时计入当期损益。借款存在折价或者溢价的，按照实际利率法确定每一会计期间应摊销的折价或者溢价金额，调整每期利息金额。

26. 生物资产

适用 不适用

27. 油气资产

适用 不适用

28. 使用权资产

适用 不适用

本公司对使用权资产按照成本进行初始计量，该成本包括：

- (1) 租赁负债的初始计量金额；
- (2) 在租赁期开始日或之前支付的租赁付款额，存在租赁激励的，扣除已享受的租赁激励相关金额；
- (3) 发生的初始直接费用；
- (4) 为拆卸及移除租赁资产、复原租赁资产所在场地或将租赁资产恢复至租赁条款约定状态预计将发生的成本。在租赁期开始日后，采用成本模式对使用权资产进行后续计量。能够合理确定租赁期届满时取得租赁资产所有权的，在租赁资产剩余使用寿命内计提折旧。无法合理确定租赁期届满时能够取得租赁资产所有权的，在租赁期与租赁资产剩余使用寿命两者孰短的期间内计提折旧。对计提了减值准备的使用权资产，则在未来期间按扣除减值准备后的账面价值参照上述原则计提折旧。

29. 无形资产

(1). 计价方法、使用寿命、减值测试

√适用 □不适用

1. 无形资产的初始计量

无形资产按成本进行初始计量。外购无形资产的成本，包括购买价、相关税费以及直接归属于该项资产达到预定用途所发生的其他支出。购买无形资产的价款超过正常信用条件延期支付，实质上具有融资性质的，无形资产的成本以购买价款的现值为基础确定。债务重组取得债务人用以抵债的无形资产，以放弃债权的公允价值和可直接归属于使该资产达到预定用途所发生的税金等其他成本为基础确定其入账价值。在非货币性资产交换具备商业实质且换入或换出资产的公允价值能够可靠计量的前提下，非货币性资产交换换入的无形资产以换出资产的公允价值和应支付的相关税费作为换入无形资产的成本，除非有确凿证据表明换入资产的公允价值更可靠；不满足上述前提的非货币性资产交换，以换出资产的账面价值和应支付的相关税费作为换入无形资产的成本，不确认损益。

与无形资产有关的支出，如果相关的经济利益很可能流入本公司且成本能可靠地计量，则计入无形资产成本。除此之外的其他项目的支出，在发生时计入当期损益。

取得的土地使用权通常作为无形资产核算。自行开发构建厂房等建筑物，相关的土地使用权支出和建筑物建造成本分别作为无形资产和固定资产核算。如为外购的房屋及建筑物，则将有关价款在土地使用权和建筑物之间分配，难以合理分配的，全部作为固定资产处理。

2. 无形资产使用寿命及摊销

根据无形资产的合同性权利或其他法定权利、同行业情况、历史经验、相关专家论证等综合因素判断，能合理确定无形资产为公司带来经济利益期限的，作为使用寿命有限的无形资产；无法合理确定无形资产为公司带来经济利益期限的，视为使用寿命不确定的无形资产。

对使用寿命有限的无形资产，估计其使用寿命时通常考虑以下因素：(1)运用该资产生产的产品通常的寿命周期、可获得的类似资产使用寿命的信息；(2)技术、工艺等方面的现阶段情况及对未来发展趋势的估计；(3)以该资产生产的产品或提供劳务的市场需求情况；(4)现在或潜在的竞争者预期采取的行动；(5)为维持该资产带来经济利益能力的预期维护支出，以及公司预计支付有关支出的能力；(6)对该资产控制期限的相关法律规定或类似限制，如特许使用期、租赁期等；(7)与公司持有其他资产使用寿命的关联性等。使用寿命有限的无形资产的使用寿命估计情况：

项 目	预计使用寿命依据	期限(年)
计算机软件	预计受益期限	5
专有技术	预计受益期限	6、7
商标	预计受益期限	10
土地使用权	土地使用权证登记使用年限	50

使用寿命有限的无形资产，在使用寿命内按照与该项无形资产有关的经济利益的预期实现方式系统地摊销，无法可靠确定预期实现方式的，采用直线法摊销。使用寿命不确定的无形资产不予摊销，但每年均对该无形资产的使用寿命进行复核，并进行减值测试。

本公司于每年年度终了，对使用寿命有限的无形资产的使用寿命及摊销方法进行复核，与以前估计不同的，调整原先估计数，并按会计估计变更处理；预计某项无形资产已经不能给企业带来未来经济利益的，将该项无形资产的账面价值全部转入当期损益。

(2). 内部研究开发支出会计政策

√适用 □不适用

内部研究开发项目的支出，区分为研究阶段支出和开发阶段支出。划分研究阶段和开发阶段的标准：为获取新的技术和知识等进行的有计划的调查阶段，应确定为研究阶段，该阶段具有计划性和探索性等特点；在进行商业性生产或使用前，将研究成果或其他知识应用于某项计划或设计，以生产出新的或具有实质性改进的材料、装置、产品等阶段，应确定为开发阶段，该阶段具有针对性和形成成果的可能性较大等特点。

内部研究开发项目研究阶段的支出，于发生时计入当期损益。内部研究开发项目开发阶段的支出，同时满足下列条件的，确认为无形资产：(1)完成该无形资产以使其能够使用或出售在技术上具有可行性；(2)具有完成该无形资产并使用或出售的意图；(3)无形资产产生经济利益的方式，包括能够证明运用该无形资产生产的产品存在市场或无形资产自身存在市场，无形资产将在内部使用的，可证明其有用性；(4)有足够的技术、财务资源和其他资源支持，以完成该无形资产的开发，并有能力使用或出售该无形资产；(5)归属于该无形资产开发阶段的支出能够可靠地计量。如不满足上述条件的，于发生时计入当期损益；无法区分研究阶段支出和开发阶段支出的，将发生的研发支出全部计入当期损益。

30. 长期资产减值

√适用 □不适用

长期股权投资、采用成本模式计量的投资性房地产和生产性生物资产、固定资产、在建工程、油气资产、使用权资产、无形资产、商誉等长期资产，存在下列迹象的，表明资产可能发生了减值：

1. 资产的市价当期大幅度下跌，其跌幅明显高于因时间的推移或者正常使用而预计的下跌；
2. 企业经营所处的经济、技术或者法律等环境以及资产所处的市场在当期或者将在近期发生重大变化，从而对企业产生不利影响；
3. 市场利率或者其他市场投资报酬率在当期已经提高，从而影响企业计算资产预计未来现金流量现值的折现率，导致资产可收回金额大幅度降低；
4. 有证据表明资产已经陈旧过时或者其实体已经损坏；
5. 资产已经或者将被闲置、终止使用或者计划提前处置；
6. 企业内部报告的证据表明资产的经济绩效已经低于或者将低于预期，如资产所创造的净现金流量或者实现的营业利润(或者亏损)远远低于(或者高于)预计金额等；
7. 其他表明资产可能已经发生减值的迹象。

上述长期资产于资产负债表日存在减值迹象的，应当进行减值测试。减值测试结果表明资产的可收回金额低于其账面价值的，按其差额计提减值准备并计入减值损失。可收回金额为资产的公允价值减去处置费用后的净额与资产预计未来现金流量的现值两者之间的较高者。公允价值的确定方法详见本报告五 43.9；处置费用包括与资产处置有关的法律费用、相关税费、搬运费以及为使资产达到可销售状态所发生的直接费用；资产预计未来现金流量的现值，按照资产在持续使用过程中和最终处置时所产生的预计未来现金流量，选择恰当的折现率对其进行折现后的金额加以确定。

资产减值准备按单项资产为基础计算并确认，如果难以对单项资产的可收回金额进行估计的，以资产组所属的资产组确定资产组的可收回金额。资产组是能够独立产生现金流入的最小资产组合。

在财务报表中单独列示的商誉，在进行减值测试时，将商誉的账面价值分摊至预期从企业合并的协同效应收益中受益的资产组或资产组组合。测试结果表明包含分摊的商誉的资产组或者资

产组组合的可收回金额低于其账面价值的，确认相应的减值损失。减值损失金额先抵减分摊至该资产组或者资产组组合的商誉的账面价值，再根据资产组或者资产组组合中除商誉以外的其他各项资产的账面价值所占比重，按比例抵减其他各项资产的账面价值。

商誉和使用寿命不确定的无形资产至少在每年年终终了进行减值测试。

上述资产减值损失一经确认，在以后期间不予转回。

31. 长期待摊费用

适用 不适用

长期待摊费用按实际支出入账，在受益期或规定的期限内平均摊销。如果长期待摊的费用项目不能使以后会计期间受益，则将尚未摊销的该项目的摊余价值全部转入当期损益。其中：

租入的固定资产发生的改良支出，对能够合理确定租赁期届满时取得租赁资产所有权的，在租赁资产剩余使用寿命内平均摊销。无法合理确定租赁期届满时能够取得租赁资产所有权的，按剩余租赁期与租赁资产剩余使用寿命两者孰短的期限平均摊销。

租入的固定资产发生的装修费用，对能够合理确定租赁期届满时取得租赁资产所有权的，按两次装修间隔期间与租赁资产剩余使用寿命中较短的期限平均摊销。无法合理确定租赁期届满时能够取得租赁资产所有权的，按两次装修间隔期间、剩余租赁期与租赁资产剩余使用寿命三者中较短的期限平均摊销。

32. 合同负债

合同负债的确认方法

适用 不适用

合同负债是指公司已收或应收客户对价而应向客户转让商品的义务。公司将同一合同下的合同资产和合同负债相互抵销后以净额列示。

33. 职工薪酬

(1)、短期薪酬的会计处理方法

适用 不适用

本公司在职工提供服务的会计期间，将实际发生的职工工资、奖金、按规定的基准和比例为职工缴纳的医疗保险费、工伤保险费和生育保险费等社会保险费和住房公积金，确认为负债，并计入当期损益或相关资产成本。职工福利费为非货币性福利的，如能够可靠计量的，按照公允价值计量。如果该负债预期在职工提供相关服务的年度报告期结束后十二个月内不能完全支付，且财务影响重大的，则该负债将以折现后的金额计量。

(2)、离职后福利的会计处理方法

适用 不适用

离职后福利计划包括设定提存计划和设定受益计划。其中，设定提存计划，是指向独立的基金缴存固定费用后，企业不再承担进一步支付义务的离职后福利计划；设定受益计划，是指除设定提存计划以外的离职后福利计划。

(1) 设定提存计划

本公司按当期政府的相关规定为职工缴纳基本养老保险和失业保险，在职工为本公司提供服务的会计期间，根据设定提存计划计算的应缴存金额确认为负债，并计入当期损益或相关资产成本。

除基本养老保险外,本公司还依据国家企业年金制度的相关政策建立了企业年金缴纳制度(补充养老保险)或者企业年金计划。本公司按职工工资总额的一定比例向当地社会保险机构缴费或者年金计划缴费,相应支出计入当期损益或者相关资产成本。

(2) 设定受益计划

对于设定受益计划,在年度资产负债表日由独立精算师进行精算估值,以预期累积福利单位法确定提供福利的成本,包括预期在职工提供服务的年度报告期间结束后的十二个月内支付的义务,根据资产负债表日与设定受益计划义务期限和币种相匹配的国债或活跃市场上的高质量公司债券的市场收益率予以折现。

本公司设定受益计划导致的职工薪酬成本包括下列组成部分:

1) 服务成本,包括当期服务成本、过去服务成本和结算利得或损失。其中,当期服务成本,是指职工当期提供服务所导致的设定受益计划义务现值的增加额;过去服务成本,是指设定受益计划修改所导致的与以前期间职工服务相关的设定受益计划义务现值的增加或减少。

2) 设定受益计划净负债或净资产的利息净额,包括计划资产的利息收益、设定受益计划义务的利息费用以及资产上限影响的利息。

3) 重新计量设定受益计划净负债或净资产所产生的变动。设定受益计划义务现值减去设定受益计划资产公允价值所形成的赤字或盈余确认为一项设定受益计划净负债或净资产。设定受益计划存在盈余的,本公司以设定受益计划的盈余和资产上限两项的孰低者计量设定受益计划净资产。

除非其他会计准则要求或允许职工福利成本计入资产成本,本公司将上述第1)和2)项计入当期损益;第3)项计入其他综合收益且不会在后续会计期间转回至损益,在原设定受益计划终止时在权益范围内将原计入其他综合收益的部分全部结转至未分配利润。在设定受益计划结算时,按在计算日确定的设定受益计划义务现值和结算价格两者的差额,确认结算利得或损失。

(3)、辞退福利的会计处理方法

适用 不适用

在本公司不能单方面撤回因解除劳动关系计划或者裁减建议所提供的辞退福利时,和本公司确认与涉及支付辞退福利的重组相关的成本或费用时两者孰早日,确认辞退福利产生的职工薪酬负债,并计入当期损益。但辞退福利预期在年度报告期结束后十二个月不能完全支付的,按照其他长期职工薪酬处理。

职工内部退休计划采用与上述辞退福利相同的原则处理。本公司将自职工停止提供服务日至正常退休日的期间拟支付的内退人员工资和缴纳的社会保险费等,在符合预计负债确认条件时,计入当期损益(辞退福利)。正式退休日期之后的经济补偿(如正常养老退休金),按照离职后福利处理。

(4)、其他长期职工福利的会计处理方法

适用 不适用

本公司向职工提供的其他长期职工福利,符合设定提存计划的,按照设定提存计划进行会计处理,除此之外按照设定受益计划进行会计处理。但相关职工薪酬成本中“重新计量设定受益计划净负债或净资产所产生的变动”部分计入当期损益或相关资产成本。

34. 租赁负债

适用 不适用

本公司对租赁负债按照租赁期开始日尚未支付的租赁付款额的现值进行初始计量。在计算租赁付款额的现值时,采用租赁内含利率作为折现率;无法确定租赁内含利率的,采用本公司增量借款利率作为折现率。租赁付款额包括:

- (1) 扣除租赁激励相关金额后的固定付款额及实质固定付款额；
- (2) 取决于指数或比率的可变租赁付款额；
- (3) 在合理确定将行使该选择权的情况下，租赁付款额包括购买选择权的行权价格；
- (4) 在租赁期反映出本公司将行使终止租赁选择权的情况下，租赁付款额包括行使终止租赁选择权需支付的款项；
- (5) 根据本公司提供的担保余值预计应支付的款项。

本公司按照固定的折现率计算租赁负债在租赁期内各期间的利息费用，并计入当期损益或相关资产成本。

未纳入租赁负债计量的可变租赁付款额应当在实际发生时计入当期损益或相关资产成本。

35. 预计负债

适用 不适用

当与或有事项相关的义务同时符合以下条件,将其确认为预计负债:1. 该义务是承担的现时义务; 2. 该义务的履行很可能导致经济利益流出; 3. 该义务的金额能够可靠地计量。

预计负债按照履行相关现时义务所需支出的最佳估计数进行初始计量,并综合考虑与或有事项有关的风险、不确定性和货币时间价值等因素。货币时间价值影响重大的,通过对相关未来现金流出进行折现后确定最佳估计数。

最佳估计数分别分以下情况处理: 所需支出存在一个连续范围(或区间),且该范围内各种结果发生的可能性相同的,则最佳估计数按照该范围的中间值:即上下限金额的平均数确定。所需支出不存在一个连续范围(或区间),或虽然存在一个连续范围但该范围内各种结果发生的可能性不相同的,如或有事项涉及单个项目的,则最佳估计数按照最可能发生金额确定;如或有事项涉及多个项目的,则最佳估计数按各种可能结果及相关概率计算确定。

本公司清偿预计负债所需支出全部或部分预期由第三方补偿的,补偿金额在基本确定能够收到时,作为资产单独确认,且确认的补偿金额不超过预计负债的账面价值。

每个资产负债表日对预计负债的账面价值进行复核。有确凿证据表明该账面价值不能反映当前最佳估计数的,按照当前最佳估计数对该账面价值进行调整。

36. 股份支付

适用 不适用

1. 股份支付的种类

本公司的股份支付是为了获取职工(或其他方)提供服务而授予权益工具或者承担以权益工具为基础确定的负债的交易。包括以权益结算的股份支付和以现金结算的股份支付。

2. 权益工具公允价值的确定方法

(1) 存在活跃市场的,按照活跃市场中的报价确定;(2) 不存在活跃市场的,采用估值技术确定,包括参考熟悉情况并自愿交易的各方最近进行的市场交易中使用的价格、参照实质上相同的其他金融工具的当前公允价值、现金流量折现法和期权定价模型等。

3. 确认可行权权益工具最佳估计的依据

等待期内每个资产负债表日,本公司根据最新取得的可行权职工人数变动等后续信息做出最佳估计,修正预计可行权的权益工具数量。在可行权日,最终预计可行权权益工具的数量应当与实际可行权数量一致。

4. 股份支付的会计处理

(1) 以权益结算的股份支付

以权益结算的股份支付换取职工提供服务的，授予后立即可行权的，在授予日按照权益工具的公允价值计入相关成本或费用，相应调整资本公积；完成等待期内的服务或达到规定业绩条件才可行权的，在等待期内的每个资产负债表日，以对可行权权益工具数量的最佳估计为基础，按权益工具授予日的公允价值，将当期取得的服务计入相关成本或费用，相应调整资本公积，在可行权日之后不再对已确认的相关成本或费用和所有者权益总额进行调整。

以权益结算的股份支付换取其他方服务的，若其他方服务的公允价值能够可靠计量的，按照其他方服务在取得日的公允价值计量；其他方服务的公允价值不能可靠计量但权益工具公允价值能够可靠计量的，按照权益工具在服务取得日的公允价值计量，计入相关成本或费用，相应增加所有者权益。

(2) 以现金结算的股份支付

以现金结算的股份支付换取职工服务的，授予后立即可行权的，在授予日按公司承担负债的公允价值计入相关成本或费用，相应增加负债；完成等待期内的服务或达到规定业绩条件才可行权的换取职工服务的以现金结算的股份支付，在等待期内的每个资产负债表日，以对可行权情况的最佳估计为基础，按公司承担负债的公允价值，将当期取得的服务计入相关成本或费用和相应的负债。在相关负债结算前的每个资产负债表日以及结算日，对负债的公允价值重新计量，其变动计入当期损益。

(3) 修改、终止股份支付计划

如果修改增加了所授予的权益工具的公允价值，公司按照权益工具公允价值的增加相应地确认取得服务的增加；如果修改增加了所授予的权益工具的数量，公司将增加的权益工具的公允价值相应地确认为取得服务的增加；如果公司按照有利于职工的方式修改可行权条件，公司在处理可行权条件时，考虑修改后的可行权条件。

如果修改减少了授予的权益工具的公允价值，公司继续以权益工具在授予日的公允价值为基础，确认取得服务的金额，而不考虑权益工具公允价值的减少；如果修改减少了授予的权益工具的数量，公司将减少部分作为已授予的权益工具的取消来进行处理；如果以不利于职工的方式修改了可行权条件，在处理可行权条件时，不考虑修改后的可行权条件。

如果取消了以权益结算的股份支付，则于取消日作为加速行权处理，立即确认尚未确认的金额（将剩余等待期内应确认的金额立即计入当期损益，同时确认资本公积）。职工或者其他方能够选择满足非可行权条件但在等待期内未满足的，作为取消以权益结算的股份支付处理。但是，如果授予新的权益工具，并在新权益工具授予日认定所授予权益工具用于替代被取消的权益工具的，则以与处理原权益工具条款和条件修改相同的方式，对被授予的替代权益工具进行处理。

5. 涉及本公司与本公司股东或实际控制人的股份支付交易的会计处理

涉及本公司与本公司股东或实际控制人的股份支付交易，结算企业与接受服务企业中其一在本公司内，另一在本公司外的，在本公司合并财务报表中按照以下规定进行会计处理：

(1) 结算企业以其本身权益工具结算的，将该股份支付交易作为权益结算的股份支付处理；除此之外，作为现金结算的股份支付处理。

结算企业是接受服务企业的投资者的，按照授予日权益工具的公允价值或应承担负债的公允价值确认为对接受服务企业的长期股权投资，同时确认资本公积（其他资本公积）或负债。

(2) 接受服务企业没有结算义务或授予本企业职工的是其本身权益工具的，将该股份支付交易作为权益结算的股份支付处理；接受服务企业具有结算义务且授予本企业职工的并非其本身权益工具的，将该股份支付交易作为现金结算的股份支付处理。本公司内各企业之间发生的股份支付交易，接受服务企业和结算企业不是同一企业的，在接受服务企业和结算企业各自的个别财务报表中对该股份支付交易的确认和计量，比照上述原则处理。

37. 优先股、永续债等其他金融工具

适用 不适用

38. 收入

(1). 收入确认和计量所采用的会计政策

适用 不适用

1. 收入的总确认原则

新收入准则下，公司以控制权转移作为收入确认时点的判断标准。公司在履行了合同中的履约义务，即在客户取得相关商品控制权时确认收入。

满足下列条件之一的，公司属于在某一时段内履行履约义务；否则，属于在某一时点履行履约义务：(1)客户在公司履约的同时即取得并消耗公司履约所带来的经济利益；(2)客户能够控制公司履约过程中在建的商品；(3)公司履约过程中所产出的商品具有不可替代用途，且公司在整个合同期间内有权就累计至今已完成的履约部分收取款项。

对于在某一时段内履行的履约义务，公司在该段时间内按照履约进度确认收入，但是，履约进度不能合理确定的除外。当履约进度不能合理确定时，公司已经发生的成本预计能够得到补偿的，按照已经发生的成本金额确认收入，直到履约进度能够合理确定为止。

对于在某一时点履行的履约义务，公司在客户取得相关商品控制权时点确认收入。在判断客户是否已取得商品控制权时，公司考虑下列迹象：(1)公司就该商品享有现时收款权利，即客户就该商品负有现时付款义务；(2)公司已将该商品的法定所有权转移给客户，即客户已拥有该商品的法定所有权；(3)公司已将该商品实物转移给客户，即客户已实物占有该商品；(4)公司已将该商品所有权上的主要风险和报酬转移给客户，即客户已取得该商品所有权上的主要风险和报酬；(5)客户已接受该商品；(6)其他表明客户已取得商品控制权的迹象。

合同中包含两项或多项履约义务的，公司在合同开始日，按照各单项履约义务所承诺商品的单独售价的相对比例，将交易价格分摊至各单项履约义务，按照分摊至各单项履约义务的交易价格计量收入。交易价格，是公司因向客户转让商品而预期有权收取的对价金额。公司代第三方收取的款项以及公司预期将退还给客户的款项，作为负债进行会计处理，不计入交易价格。合同中存在可变对价的，公司按照期望值或最可能发生金额确定可变对价的最佳估计数，但包含可变对价的交易价格，不超过在相关不确定性消除时累计已确认收入极可能不会发生重大转回的金额。合同中存在重大融资成分的，公司按照假定客户在取得商品控制权时即以现金支付的应付金额确定交易价格。该交易价格与合同对价之间的差额，在合同期间内采用实际利率法摊销。合同开始日，公司预计客户取得商品控制权与客户支付价款间隔不超过一年的，不考虑合同中存在的重大融资成分。

2. 本公司收入的具体确认原则

(1)内销销售收入在取得与客户双方确认的销售结算单的时点确认销售收入，金额为销售结算单显示的数量和单价的乘积。

(2)出口业务销售收入。在取得海关报关单的时点确认销售收入。金额为报关单显示的出口货物销售金额。

(2). 同类业务采用不同经营模式导致收入确认会计政策存在差异的情况

适用 不适用

39. 合同成本

适用 不适用

1. 合同成本的确认条件

合同成本包括合同取得成本和合同履约成本。

公司为取得合同发生的增量成本预期能够收回的，作为合同取得成本确认为一项资产；公司为取得合同发生的、除预期能够收回的增量成本之外的其他支出，在发生时计入当期损益，明确由客户承担的除外。

公司为履行合同发生的成本，不属于除收入准则外的其他企业会计准则规范范围且同时满足下列条件的，作为合同履约成本确认为一项资产：(1) 该成本与一份当前或预期取得的合同直接相关，包括直接人工、直接材料、制造费用(或类似费用)、明确由客户承担的成本以及仅因该合同而发生的其他成本；(2) 该成本增加了公司未来用于履行履约义务的资源；(3) 该成本预期能够收回。

2. 与合同成本有关的资产的摊销

合同取得成本确认的资产与和合同履约成本确认的资产(以下简称“与合同成本有关的资产”)采用与该资产相关的商品或服务收入确认相同的基础进行摊销，计入当期损益。摊销期限不超过一年则在发生时计入当期损益。

3. 与合同成本有关的资产的减值

在确定与合同成本有关的资产的减值损失时，公司首先对按照其他企业会计准则确认的、与合同有关的其他资产确定减值损失；然后确定与合同成本有关的资产的减值损失。与合同成本有关的资产，其账面价值高于公司因转让与该资产相关的商品预期能够取得的剩余对价与为转让该相关商品估计将要发生的成本的差额的，超出部分计提减值准备，并确认为资产减值损失。

计提减值准备后，如果以前期间减值的因素发生变化，使得公司因转让与该资产相关的商品预期能够取得的剩余对价与为转让该相关商品估计将要发生的成本的差额高于该资产账面价值的，转回原已计提的资产减值准备，并计入当期损益，但转回后的资产账面价值不超过假定不计提减值准备情况下该资产在转回日的账面价值。

40. 政府补助

适用 不适用

1. 政府补助的分类

政府补助，是指本公司从政府无偿取得货币性资产或非货币性资产。分为与资产相关的政府补助和与收益相关的政府补助。

与资产相关的政府补助，是指本公司取得的、用于购建或以其他方式形成长期资产的政府补助，包括购买固定资产或无形资产的财政拨款、固定资产专门借款的财政贴息等；与收益相关的政府补助，是指除与资产相关的政府补助之外的政府补助。对于同时包含与资产相关部分和与收益相关部分的政府补助，区分不同部分分别进行会计处理；难以区分的，整体归类为与收益相关的政府补助。

本公司在进行政府补助分类时采取的具体标准为：

(1) 政府补助文件规定的补助对象用于购建或以其他方式形成长期资产，或者补助对象的支出主要用于购建或以其他方式形成长期资产的，划分为与资产相关的政府补助。

(2) 根据政府补助文件获得的政府补助全部或者主要用于补偿以后期间或已发生的费用或损失的政府补助，划分为与收益相关的政府补助。

(3) 若政府文件未明确规定补助对象，则采用以下方式将该政府补助款划分为与资产相关的政

府补助或与收益相关的政府补助：1) 政府文件明确了补助所针对的特定项目的，根据该特定项目的预算中将形成资产的支出金额和计入费用的支出金额的相对比例进行划分，对该划分比例需在每个资产负债表日进行复核，必要时进行变更；2) 政府文件中对用途仅作一般性表述，没有指明特定项目的，作为与收益相关的政府补助。

2. 政府补助的确认时点

本公司对于政府补助通常在实际收到时，按照实收金额予以确认和计量。但对于期末有确凿证据表明能够符合财政扶持政策规定的相关条件预计能够收到财政扶持资金，按照应收的金额计量。按照应收金额计量的政府补助应同时符合以下条件：

(1) 所依据的是当地财政部门正式发布并按照《政府信息公开条例》的规定予以主动公开的财政扶持项目及其财政资金管理办法，且该管理办法应当是普惠性的(任何符合规定条件的企业均可申请)，而不是专门针对特定企业制定的；

(2) 应收补助款的金额已经过有权政府部门发文确认，或者可根据正式发布的财政资金管理办法的有关规定自行合理测算，且预计其金额不存在重大不确定性；

(3) 相关的补助款批文中已明确承诺了拨付期限，且该款项的拨付是有相应财政预算作为保障的，因而可以合理保证其可在规定期限内收到；

(4) 根据本公司和该补助事项的具体情况，应满足的其他相关条件(如有)。

3. 政府补助的会计处理

政府补助为货币性资产的，按收到或应收的金额计量；为非货币性资产的，按公允价值计量；非货币性资产公允价值不能可靠取得的，按名义金额计量。按照名义金额计量的政府补助，直接计入当期损益。

本公司对政府补助采用的是总额法，具体会计处理如下：

与资产相关的政府补助确认为递延收益，在相关资产使用寿命内按照合理、系统的方法分期计入当期损益；相关资产在使用寿命结束前被出售、转让、报废或发生毁损的，将相关递延收益余额转入资产处置当期的损益。

与收益相关的政府补助，用于补偿本公司以后期间的相关成本费用或损失的，确认为递延收益，并在确认相关成本费用或损失的期间，计入当期损益；用于补偿企业已发生的相关成本费用或损失的，直接计入当期损益。

本公司取得的政策性优惠贷款贴息，区分以下两种情况，分别进行会计处理：

(1) 财政将贴息资金拨付给贷款银行，由贷款银行以政策性优惠利率向企业提供贷款的，本公司以实际收到的借款金额作为借款的入账价值，按照借款本金和该政策性优惠利率计算相关借款费用。

(2) 财政将贴息资金直接拨付给本公司的，本公司将对应的贴息冲减相关借款费用。

已确认的政府补助需要退回的，在需要退回的当期分以下情况进行会计处理：

(1) 初始确认时冲减相关资产账面价值的，调整资产账面价值；

(2) 存在相关递延收益的，冲减相关递延收益账面余额，超出部分计入当期损益；

(3) 属于其他情况的，直接计入当期损益。

政府补助计入不同损益项目的区分原则为：与本公司日常活动相关的政府补助，按照经济业务实质，计入其他收益或冲减相关成本费用；与本公司日常活动无关的政府补助，计入营业外收支。

41. 递延所得税资产/递延所得税负债

适用 不适用

1. 递延所得税资产和递延所得税负债的确认和计量

本公司根据资产、负债于资产负债表日的账面价值与计税基础之间的暂时性差异，采用资产负债表债务法确认递延所得税。公司当期所得税和递延所得税作为所得税费用或收益计入当期损益，但不包括下列情况产生的所得税：(1) 企业合并；(2) 直接在所有者权益中确认的交易或者事项。对于可抵扣暂时性差异、能够结转以后年度的可抵扣亏损和税款抵减，公司以很可能取得用来抵扣可抵扣暂时性差异、可抵扣亏损和税款抵减的未来应纳税所得额为限，确认由此产生的递延所得税资产，除非该可抵扣暂时性差异是在以下交易中产生的：

- (1) 该交易不是企业合并，并且交易发生时既不影响会计利润也不影响应纳税所得额；
- (2) 对于与子公司、合营企业及联营企业投资相关的可抵扣暂时性差异，同时满足下列条件的，确认相应的递延所得税资产：暂时性差异在可预见的未来很可能转回，且未来很可能获得用来抵扣可抵扣暂时性差异的应纳税所得额。

各项应纳税暂时性差异均确认相关的递延所得税负债，除非该应纳税暂时性差异是在以下交易中产生的：

- (1) 商誉的初始确认，或者具有以下特征的交易中产生的资产或负债的初始确认：该交易不是企业合并，并且交易发生时既不影响会计利润也不影响应纳税所得额；
- (2) 对于与子公司、合营企业及联营企业投资相关的应纳税暂时性差异，该暂时性差异转回的时间能够控制并且该暂时性差异在可预见的未来很可能不会转回。

根据资产、负债的账面价值与其计税基础之间的差额(未作为资产和负债确认的项目按照税法规定可以确定其计税基础的，该计税基础与其账面数之间的差额)，按照预期收回该资产或清偿该负债期间的适用税率计算确认递延所得税资产或递延所得税负债。

确认递延所得税资产以很可能取得用来抵扣可抵扣暂时性差异的应纳税所得额为限。资产负债表日，有确凿证据表明未来期间很可能获得足够的应纳税所得额用来抵扣可抵扣暂时性差异的，确认以前会计期间未确认的递延所得税资产。对递延所得税资产的账面价值进行复核，如果未来期间很可能无法获得足够的应纳税所得额用以抵扣递延所得税资产的利益，则减记递延所得税资产的账面价值。在很可能获得足够的应纳税所得额时，转回减记的金额。

2. 当拥有以净额结算的法定权利，且意图以净额结算或取得资产、清偿负债同时进行，本公司当期所得税资产及当期所得税负债以抵销后的净额列报。

当拥有以净额结算当期所得税资产及当期所得税负债的法定权利，且递延所得税资产及递延所得税负债是与同一税收征管部门对同一纳税主体征收的所得税相关或者是对不同的纳税主体相关，但在未来每一具有重要性的递延所得税资产及负债转回的期间内，涉及的纳税主体意图以净额结算当期所得税资产和负债或是同时取得资产、清偿负债时，本公司递延所得税资产及递延所得税负债以抵销后的净额列报。

42. 租赁

(1). 经营租赁的会计处理方法

适用 不适用

经营租赁的租赁收款额在租赁期内各个期间按照直线法确认为租金收入。本公司将发生的与经营租赁有关的初始直接费用予以资本化，在租赁期内按照与租金收入确认相同的基础分摊计入当期损益。未计入租赁收款额的可变租赁付款额在实际发生时计入当期损益。

(2). 融资租赁的会计处理方法

适用 不适用

在租赁开始日，本公司对融资租赁确认应收融资租赁款，并终止确认融资租赁资产。本公司对应收融资租赁款进行初始计量时，将租赁投资净额作为应收融资租赁款的入账价值。租赁投资净额为未担保余值和租赁期开始日尚未收到的租赁收款额按照租赁内含利率折现的现值之和。本公司按照固定的周期性利率计算并确认租赁期内各个期间的利息收入。应收融资租赁款的终止确认和减值按照本附注五 10、“金融工具”进行会计处理。未纳入租赁投资净额计量的可变租赁付款额在实际发生时计入当期损益。

(3). 新租赁准则下租赁的确定方法及会计处理方法

√适用 □不适用

租赁，是指在一定期间内，出租人将资产的使用权让与承租人以获取对价的合同。

在合同开始日，本公司评估合同是否为租赁或者包含租赁。如果合同中一方让渡了在一定期间内控制一项或多项已识别资产使用的权利以换取对价，则该合同为租赁或者包含租赁。

合同中同时包含多项单独租赁的，承租人和出租人将合同予以分拆，并分别各项单独租赁进行会计处理。

1. 承租人

(1) 使用权资产

在租赁期开始日，本公司对除短期租赁和低价值资产租赁以外的租赁确认使用权资产。使用权资产按照成本进行初始计量，包括：租赁负债的初始计量金额；在租赁期开始日或之前支付的租赁付款额（扣除已享受的租赁激励相关金额）；发生的初始直接费用；为拆卸及移除租赁资产、复原租赁资产所在场地或将租赁资产恢复至租赁条款约定状态预计将发生的成本。

本公司使用直线法对使用权资产计提折旧。对能够合理确定租赁期届满时取得租赁资产所有权的，本公司在租赁资产剩余使用寿命内计提折旧。无法合理确定租赁期届满时能够取得租赁资产所有权的，租赁资产在租赁期与租赁资产剩余使用寿命两者孰短的期间内计提折旧。

(2) 租赁负债

在租赁期开始日，本公司对除短期租赁和低价值资产租赁以外的租赁确认租赁负债。租赁负债按照尚未支付的租赁付款额的现值进行初始计量。租赁付款额包括：固定付款额及实质固定付款额，存在租赁激励的，扣除租赁激励相关金额；取决于指数或比率的可变租赁付款额，该款项在初始计量时根据租赁期开始日的指数或比率确定；购买选择权的行权价格，前提是公司合理确定将行使该选择权；行使终止租赁选择权需支付的款项，前提是租赁期反映出公司将行使终止租赁选择权；根据公司提供的担保余值预计应支付的款项。本公司采用租赁内含利率作为折现率。无法确定租赁内含利率的，采用本公司的增量借款利率作为折现率。

本公司按照固定的周期性利率计算租赁负债在租赁期内各期间的利息费用，并计入当期损益或相关资产成本。未纳入租赁负债计量的可变租赁付款额在实际发生时计入当期损益或相关资产成本。

在租赁期开始日后，发生下列情形的，本公司按照变动后租赁付款额的现值重新计量租赁负债：本公司对购买选择权、续租选择权或终止租赁选择权的评估结果发生变化，或续租选择权或终止租赁选择权的实际行使情况与原评估结果不一致；根据担保余值预计的应付金额发生变动；用于确定租赁付款额的指数或比率发生变动。在对租赁负债进行重新计量时，本公司相应调整使用权资产的账面价值。使用权资产账面价值已调减至零，但租赁负债仍需进一步调减的，本公司将剩余金额计入当期损益。

(3) 租赁变更

租赁发生变更且同时符合下列条件的，公司将该租赁变更作为一项单独租赁进行会计处理：该租赁变更通过增加一项或多项租赁资产的使用权而扩大了租赁范围；增加的对价与租赁范围扩大部分的单独价格按该合同情况调整后的金额相当。

租赁变更未作为一项单独租赁进行会计处理的，在租赁变更生效日，公司重新分摊变更后合同的对价，重新确定租赁期，并按照变更后租赁付款额和修订后的折现率计算的现值重新计量租赁负债。

2. 出租人

在租赁开始日，本公司将租赁分为融资租赁和经营租赁。融资租赁，是指无论所有权最终是否转移，但实质上转移了与租赁资产所有权有关的几乎全部风险和报酬的租赁。经营租赁，是指除融资租赁以外的其他租赁。

3. 售后租回交易

公司按照本附注五 38、“收入”所述原则评估确定售后租回交易中的资产转让是否属于销售。

承租人

售后租回交易中的资产转让属于销售的，公司作为承租人按原资产账面价值中与租回获得的使用权有关的部分，计量售后租回所形成的使用权资产，并仅就转让至出租人的权利确认相关利得或损失；售后租回交易中的资产转让不属于销售的，公司作为承租人继续确认被转让资产，同时确认一项与转让收入等额的金融负债。金融负债的会计处理详见本附注三(十)“金融工具”。

43. 其他重要的会计政策和会计估计

√适用 □不适用

本公司在运用会计政策过程中，由于经营活动内在的不确定性，本公司需要对无法准确计量的报表项目的账面价值进行判断、估计和假设。这些判断、估计和假设是基于本公司管理层过去的历史经验，并在考虑其他相关因素的基础上做出的。这些判断、估计和假设会影响收入、费用、资产和负债的报告金额以及资产负债表日或有负债的披露。然而，这些估计的不确定性所导致的实际结果可能与本公司管理层当前的估计存在差异，进而造成对未来受影响的资产或负债的账面金额进行重大调整。本公司对前述判断、估计和假设在持续经营的基础上进行定期复核，会计估计的变更仅影响变更当期的，其影响数在变更当期予以确认；既影响变更当期又影响未来期间的，其影响数在变更当期和未来期间予以确认。于资产负债表日，本公司需对财务报表项目金额进行判断、估计和假设的重要领域如下：

1. 租赁的分类

本公司作为出租人时，根据《企业会计准则第 21 号——租赁》的规定，将租赁归类为经营租赁和融资租赁，在进行归类时，管理层需要对是否已将与租出资产所有权有关的全部风险和报酬实质上转移给承租人作出分析和判断。

2. 金融工具的减值

本公司采用预期信用损失模型对以摊余成本计量的应收款项及债权投资、合同资产、以公允价值计量且其变动计入其他综合收益的应收款项融资及其他债权投资等的减值进行评估。运用预期信用损失模型涉及管理层的重大判断和估计。预期信用损失计量的关键参数包括违约概率、违约损失率和违约风险敞口。本公司考虑历史统计数据的定量分析及前瞻性信息，建立违约概率、违约损失率及违约风险敞口模型。实际的金融工具减值结果与原先估计的差异将在估计被改变的期间影响金融工具的账面价值及信用减值损失的计提或转回。

3. 存货跌价准备

本公司根据存货会计政策，按照成本与可变现净值孰低计量，对成本高于可变现净值及陈旧和滞销的存货，计提存货跌价准备。存货减值至可变现净值是基于评估存货的可售性及其可变现净值。鉴定存货减值要求管理层在取得确凿证据，并且考虑持有存货的目的、资产负债表日后事项的影响等因素的基础上作出判断和估计。实际的结果与原先估计的差异将在估计被改变的期间影响存货的账面价值及存货跌价准备的计提或转回。

4. 非金融非流动资产减值

本公司于资产负债表日对除金融资产之外的非流动资产判断是否存在可能发生减值的迹象。对使用寿命不确定的无形资产，除每年进行的减值测试外，当其存在减值迹象时，也进行减值测试。其他除金融资产之外的非流动资产，当存在迹象表明其账面金额不可收回时，进行减值测试。

当资产或资产组的账面价值高于可收回金额，即公允价值减去处置费用后的净额和预计未来现金流量的现值中的较高者，表明发生了减值。

公允价值减去处置费用后的净额，参考公平交易中类似资产的销售协议价格或可观察到的市场价格，减去可直接归属于该资产处置的增量成本确定。在预计未来现金流量现值时，需要对该资产(或资产组)的产量、售价、相关经营成本以及计算现值时使用的折现率等作出重大判断。本公司在估计可收回金额时会采用所有能够获得的相关资料，包括根据合理和可支持的假设所作出有关产量、售价和相关经营成本的预测。

本公司至少每年评估商誉是否发生减值，要求对分配了商誉的资产组的使用价值进行估计。估计使用价值时，本公司需要估计未来来自资产组的现金流量，同时选择恰当的折现率计算未来现金流量的现值。

5. 折旧和摊销

本公司对投资性房地产、固定资产和无形资产在考虑其残值后，在使用寿命内按直线法计提折旧和摊销。本公司定期复核使用寿命，以决定将计入每个报告期的折旧和摊销费用数额。使用寿命是本公司根据对同类资产的以往经验并结合预期的技术更新而确定的。如果以前的估计发生重大变化，则会在未来期间对折旧和摊销费用进行调整。

6. 递延所得税资产

在很有可能有足够的应纳税利润来抵扣亏损的限度内，本公司就所有未利用的税务亏损确认递延所得税资产。这需要本公司管理层运用大量的判断来估计未来应纳税利润发生的时间和金额，结合纳税筹划策略，以决定应确认的递延所得税资产的金额。

7. 所得税

本公司在正常的经营活动中，有部分交易其最终的税务处理和计算存在一定的不确定性。部分项目是否能够在税前列支需要税收主管机关的审批。如果这些税务事项的最终认定结果同最初估计的金额存在差异，则该差异将对其最终认定期间的当期所得税和递延所得税产生影响。

8. 预计负债

本公司根据合约条款、现有知识及历史经验，对产品质量保证、预计合同亏损、延迟交货违约金等估计并计提相应准备。在该等或有事项已经形成一项现时义务，且履行该等现时义务很可能导致经济利益流出本公司的情况下，本公司对或有事项按履行相关现时义务所需支出的最佳估计数确认为预计负债。预计负债的确认和计量在很大程度上依赖于管理层的判断。在进行判断过程中本公司需评估该等或有事项相关的风险、不确定性及货币时间价值等因素。

其中，本公司会就出售、维修及改造所售商品向客户提供的售后质量维修承诺预计负债。预计负债时已考虑本公司近期的维修经验数据，但近期的维修经验可能无法反映将来的维修情况。这项准备的任何增加或减少，均可能影响未来年度的损益。

9. 公允价值计量

本公司的某些资产和负债在财务报表中按公允价值计量。在对某项资产或负债的公允价值作出估计时，本公司采用可获得的可观察市场数据；如果无法获得第一层次输入值，则聘用第三方有资质的评估机构进行估值，在此过程中本公司管理层与其紧密合作，以确定适当的估值技术和相关模型的输入值。

公允价值是指市场参与者在计量日发生的有序交易中，出售一项资产所能收到或者转移一项负债所需支付的价格。本公司以公允价值计量相关资产或负债，假定出售资产或者转移负债的有序交易在相关资产或负债的主要市场进行；不存在主要市场的，本公司假定该交易在相关资产或负债的最有利市场进行。主要市场(或最有利市场)是本公司在计量日能够进入的交易市场。

本公司采用在当前情况下适用并且有足够可利用数据和其他信息支持的估值技术，考虑市场参与者将该资产用于最佳用途产生经济利益的能力，或者将该资产出售给能够用于最佳用途的其他市

场参与者产生经济利益的能力，优先使用相关可观察输入值，只有在可观察输入值无法取得或取得不切实可行的情况下，才使用不可观察输入值。

在财务报表中以公允价值计量或披露的资产和负债，根据对公允价值计量整体而言具有重要意义的最低层次输入值，确定所属的公允价值层次：第一层次输入值，是在计量日能够取得的相同资产或负债在活跃市场上未经调整的报价；第二层次输入值，是除第一层次输入值外相关资产或负债直接或间接可观察的输入值，包括：活跃市场中有类似资产或负债的报价；非活跃市场中相同或类似资产或负债的报价；除报价以外的其他可观察输入值，如在正常报价间隔期间可观察的利益和收益率曲线等；第三层次输入值，是相关资产或负债的不可观察输入值，包括不能直接观察或无法由可观察市场数据验证的利率、股票波动率、企业合并中承担的弃置义务的未来现金流量、使用自身数据做出的财务预测等。每个资产负债表日，本公司对在财务报表中确认的持续以公允价值计量的资产和负债进行重新评估，以确定是否在公允价值计量层次之间发生转换。

44. 重要会计政策和会计估计的变更

(1). 重要会计政策变更

适用 不适用

(2). 重要会计估计变更

适用 不适用

45. 其他

适用 不适用

六、税项

1. 主要税种及税率

主要税种及税率情况

适用 不适用

税种	计税依据	税率
增值税	销售货物或提供应税劳务过程 售货物中产生的增值额	按 13%、5%等税率计缴
城市维护建设税	应缴流转税税额	7%、5%、1%
企业所得税	应纳税所得额	15%、25%
房产税	从价计征的，按房产原值一次减 除 30.00%后余值的 1.2%计缴； 从租计征的，按租金收入的 12% 计缴	1.2%、12%
教育费附加	应缴流转税税额	3%
地方教育附加	应缴流转税税额	2%
印花税	根据合同性质确定适用税率、权 利证照	0.005%~0.1%
土地使用税	根据当地土地级次确定适用税 率	定额征收

存在不同企业所得税税率纳税主体的，披露情况说明

√适用 □不适用

纳税主体名称	所得税税率 (%)
上海北特科技股份有限公司	15%
上海北特汽车零部件有限公司	25%
长春北特汽车零部件有限公司	15%
天津北特汽车零部件有限公司	15%
重庆北特科技有限公司	15%
上海北特供应链管理有限公司	25%
天津北特铝合金精密制造有限公司	25%
上海光裕汽车空调压缩机有限公司	15%
广西光裕新能源汽车空调压缩机有限公司	15%
江苏北特汽车零部件有限公司	25%
江苏北特铝合金精密制造有限公司	25%
上海北特光裕汽车空调有限公司	25%

2. 税收优惠

√适用 □不适用

公司享受税收优惠政策如下：

- 2014年10月23日，本公司获得上海市科学技术委员会、上海市财政厅、上海市国家税务局和上海市地方税务局发放的高新技术企业批准证书(证书编号为“GF201431001531”)有效期为三年。并于2020年11月18日更新高新技术企业证书，获得上海市科学技术委员会、上海市财政局、国家税务总局上海市税务局发放的高新技术企业证书(证书编号为“GR202031004488”)有效期为三年。2021年企业所得税按15.00%的税率计缴。
- 2018年9月14日，本公司之子公司长春北特汽车零部件有限公司更新高新技术企业证书，获得吉林省科学技术厅、吉林省财政厅和国家税务总局吉林省税务局发放的高新技术企业批准证书(证书编号为“GF201822000096”)有效期为三年。并于2021年9月28日更新高新技术企业证书，获得吉林省科学技术厅、吉林省财政厅和国家税务总局吉林省税务局发放的高新技术企业批准证书(证书编号：GR202122000287)有效期为三年。2021年企业所得税按15.00%的税率计缴。
- 2018年11月23日，本公司之子公司天津北特汽车零部件有限公司更新高新技术企业证书，获得天津市科学技术局、天津市财政局、国家税务总局天津市税务局发放的高新技术企业批准证书(证书编号为“GF201812000300”)有效期为三年。并于2021年10月9日更新证书，获得天津市科学技术局、天津市财政局、国家税务总局天津市税务局发放的高新技术企业批准证书(编号为“GR202112001197”)有效期为三年。2021年企业所得税按15.00%的税率计缴。
- 2019年11月21日，本公司之子公司重庆北特科技有限公司获得重庆市科学技术局、重庆市财政局、国家税务总局重庆市税务局发放的高新技术企业证书(证书编号为“GR201951101080”)，有效期为三年。2021年企业所得税按15.00%的税率计缴。
- 2020年11月18日，本公司之子公司上海光裕汽车空调压缩机有限公司(以下简称“上海光裕”)更新高新技术企业证书，获得上海市科学技术委员会、上海市财政局、国家税务总局上海市税务局发放的高新技术企业证书(证书编号为“GR202031005863”)有效期为三年。2021年企业所得税按15.00%的税率计缴。

6. 2021 年 10 月 14 日，本公司之孙公司广西光裕新能源汽车空调压缩机有限公司获得广西壮族自治区发放的高新技术企业证书(证书编号为“GR202145000455”)，有效期为三年。2021 年企业所得税按 15.00%的税率计缴。

7. 根据《财政部 税务总局 海关总署关于深化增值税改革有关政策的公告》(财政部 税务总局 海关总署公告 2019 年第 39 号)，自 2019 年 4 月 1 日起，天津北特铝合金精密制造有限公司(以下简称“天津铝合金”)及广西光裕新能源汽车空调压缩机有限公司符合试行增值税期末留抵税额退税制度的条件，可以向主管税务机关申请退还增量留抵税额。

3. 其他

适用 不适用

七、合并财务报表项目注释

1、货币资金

适用 不适用

单位：元 币种：人民币

项目	期末余额	期初余额
库存现金	859,782.92	570,827.60
银行存款	59,844,563.41	54,609,728.46
其他货币资金	34,437,475.91	47,627,536.97
合计	95,141,822.24	102,808,093.03
其中：存放在境外的款项总额		

其他说明：

用受限制原因	期末数	期初数
银行承兑汇票保证金	34,437,475.91	47,627,536.97

2、交易性金融资产

适用 不适用

单位：元 币种：人民币

项目	期末余额	期初余额
以公允价值计量且其变动计入当期损益的金融资产	20,071,770.83	23,116,543.84
其中：		
其他	20,071,770.83	23,116,543.84
合计	20,071,770.83	23,116,543.84

其他说明：

适用 不适用

期末以公允价值计量且其变动计入当期损益的金融资产主要系公司下属子公司于 2022 年 5 月 9 号购入上海农商银行结构性存款，存续期 108 天。产品成立日挂钩标的在伦敦时间 10:30 在彭博系统“GOLDLNAM”界面公布的伦敦金定盘价格；产品浮动收益与挂钩标的表现值挂钩，实际收益取决于挂钩标的在观察期的表现。

3、衍生金融资产

□适用 √不适用

4、应收票据

(1). 应收票据分类列示

√适用 □不适用

单位：元 币种：人民币

项目	期末余额	期初余额
银行承兑票据	95,928,502.13	90,917,992.13
商业承兑票据	52,225,275.99	40,201,988.11
合计	148,153,778.12	131,119,980.24

(2). 期末公司已质押的应收票据

√适用 □不适用

单位：元 币种：人民币

项目	期末已质押金额
银行承兑票据	24,350,000.00
商业承兑票据	
合计	24,350,000.00

(3). 期末公司已背书或贴现且在资产负债表日尚未到期的应收票据

√适用 □不适用

单位：元 币种：人民币

项目	期末终止确认金额	期末未终止确认金额
银行承兑票据		55,942,068.93
商业承兑票据		19,897,467.75
合计		75,839,536.68

(4). 期末公司因出票人未履约而将其转应收账款的票据

□适用 √不适用

(5). 按坏账计提方法分类披露

√适用 □不适用

单位：元 币种：人民币

类别	期末余额					期初余额				
	账面余额		坏账准备		账面价值	账面余额		坏账准备		账面价值
	金额	比例 (%)	金额	计提比例 (%)		金额	比例 (%)	金额	计提比例 (%)	
按单项计提坏账准备										
其中：										
按组合计提坏账准备										
其中：										
按组合计提坏账准备	150,920,897.92	100	2,767,119.80	1.83	148,153,778.12	133,235,874.36	100	2,115,894.12	1.59	131,119,980.24
合计	150,920,897.92	/	2,767,119.80	/	148,153,778.12		/	2,115,894.12	/	131,119,980.24

按单项计提坏账准备：

适用 不适用

按组合计提坏账准备：

适用 不适用

组合计提项目：按组合计提坏账准备

单位：元 币种：人民币

名称	期末余额		
	应收票据	坏账准备	计提比例（%）
银行承兑汇票	95,928,502.13		
商业承兑汇票	54,992,395.79	2,767,119.80	5.03
合计	150,920,897.92	2,767,119.80	1.83

按组合计提坏账的确认标准及说明

适用 不适用

如按预期信用损失一般模型计提坏账准备，请参照其他应收款披露：

适用 不适用

(6). 坏账准备的情况

适用 不适用

单位：元 币种：人民币

类别	期初余额	本期变动金额			期末余额
		计提	收回或转回	转销或核销	
按组合计提坏账准备	2,115,894.12	651,225.68			2,767,119.80
合计	2,115,894.12	651,225.68			2,767,119.80

其中本期坏账准备收回或转回金额重要的：

适用 不适用

其他说明：

无

(7). 本期实际核销的应收票据情况

适用 不适用

其他说明：

适用 不适用

5、应收账款

(1). 按账龄披露

适用 不适用

单位：元 币种：人民币

账龄	期末账面余额
1 年以内	
其中：1 年以内分项	
1 年以内	420,575,990.76
1 年以内小计	420,575,990.76
1 至 2 年	25,810,836.33
2 至 3 年	1,119,169.35
3 年以上	3,884,573.31
合计	451,390,569.75

(2). 按坏账计提方法分类披露

√适用 □不适用

单位：元 币种：人民币

类别	期末余额					期初余额				
	账面余额		坏账准备		账面价值	账面余额		坏账准备		账面价值
	金额	比例 (%)	金额	计提比例 (%)		金额	比例 (%)	金额	计提比例 (%)	
按单项计提坏账准备	1,920,151.98	0.43	1,920,151.98	100.00		1,920,151.98	0.37	1,920,151.98	100.00	
	其中：									
按单项计提坏账准备	1,920,151.98	0.43	1,920,151.98	100.00		1,920,151.98	0.37	1,920,151.98	100.00	
按组合计提坏账准备	449,470,417.77	99.57	28,714,896.37	6.39	420,755,521.40	524,133,419.35	99.63	31,129,708.99	5.94	493,003,710.36
	其中：									
按组合计提坏账准备	449,470,417.77	99.57	28,714,896.37	6.39	420,755,521.40	524,133,419.35	99.63	31,129,708.99	5.94	493,003,710.36
合计	451,390,569.75	/	30,635,048.35	/	420,755,521.40	526,053,571.33	/	33,049,860.97	/	493,003,710.36

按单项计提坏账准备:

√适用 □不适用

单位:元 币种:人民币

名称	期末余额			
	账面余额	坏账准备	计提比例 (%)	计提理由
合肥卡诺汽车空调有限公司	962,000.00	962,000.00	100.00	预计无法收回
江苏富阳电器科技有限公司	958,151.98	958,151.98	100.00	预计无法收回
合计	1,920,151.98	1,920,151.98	100.00	/

按单项计提坏账准备的说明:

□适用 √不适用

按组合计提坏账准备:

√适用 □不适用

组合计提项目:按组合计提坏账准备

单位:元 币种:人民币

名称	期末余额		
	应收账款	坏账准备	计提比例 (%)
1年以内	420,575,990.76	21,028,723.09	5.00
1-2年	25,810,836.33	5,162,167.27	20.00
2-3年	1,119,169.35	559,584.68	50.00
3年以上	1,964,421.33	1,964,421.33	100.00
合计	449,470,417.77	28,714,896.37	6.39

按组合计提坏账的确认标准及说明:

□适用 √不适用

如按预期信用损失一般模型计提坏账准备,请参照其他应收款披露:

□适用 √不适用

(3). 坏账准备的情况

√适用 □不适用

单位:元 币种:人民币

类别	期初余额	本期变动金额				期末余额
		计提	收回或转回	转销或核销	其他变动	
按单项计提坏账准备	1,920,151.98					1,920,151.98
按组合合计	31,129,708.99			2,414,812.62		28,714,896.37

提坏账准备					
合计	33,049,860.97			2,414,812.62	30,635,048.35

其中本期坏账准备收回或转回金额重要的：

适用 不适用

(4). 本期实际核销的应收账款情况

适用 不适用

(5). 按欠款方归集的期末余额前五名的应收账款情况

适用 不适用

单位名称	期末余额	占应收账款期末余额合计数的比例(%)	坏账准备期末余额
万都(北京)汽车底盘系统有限公司	25,008,722.33	5.54	1,250,436.12
博格华纳燃油系统(烟台)有限公司	21,782,151.13	4.83	1,310,611.63
新乡艾迪威汽车科技有限公司	20,321,811.96	4.50	1,016,090.60
上海良澄工程机械有限公司	20,190,032.56	4.47	1,009,501.63
北汽福田汽车股份有限公司时代领航卡车工厂	19,875,998.87	4.40	993,799.94
合计	107,178,716.85	23.74	5,580,439.92

(6). 因金融资产转移而终止确认的应收账款

适用 不适用

(7). 转移应收账款且继续涉入形成的资产、负债金额

适用 不适用

其他说明：

适用 不适用

6、应收款项融资

适用 不适用

单位：元 币种：人民币

项目	期末余额	期初余额
应收款项融资	99,930,331.60	132,985,564.91
合计	99,930,331.60	132,985,564.91

应收款项融资本期增减变动及公允价值变动情况：

√适用 □不适用

项目	期初数	本期成本变动	本期公允价值变动	期末数
应收票据	132,985,564.91	-33,055,233.31		99,930,331.60

续上表

项目	期初成本	期末成本	累计公允价值变动	累计在其他综合收益中确认的损失准备
应收票据	132,985,564.91	99,930,331.60		

如按预期信用损失一般模型计提坏账准备，请参照其他应收款披露：

□适用 √不适用

其他说明：

√适用 □不适用

1. 期末公司已质押的应收款项融资

项目	期末已质押金额
银行承兑汇票	65,432,206.13

7、预付款项

(1). 预付款项按账龄列示

√适用 □不适用

单位：元 币种：人民币

账龄	期末余额		期初余额	
	金额	比例(%)	金额	比例(%)
1年以内	31,751,410.17	84.93	23,155,351.29	92.01
1至2年	4,127,961.35	11.04	1,354,616.86	5.38
2至3年	329,688.53	0.88	305,492.47	1.21
3年以上	1,177,119.41	3.15	352,639.38	1.40
合计	37,386,179.46	100.00	25,168,100.00	100.00

账龄超过1年且金额重要的预付款项未及时结算原因的说明：

单位名称	金额	未及时结算的原因
上海采埃孚伦福德底盘技术有限公司	1,200,200.00	业务尚未完结

(2). 按预付对象归集的期末余额前五名的预付款情况

√适用 □不适用

单位名称	期末余额	占预付款项期末余额合计数的比例(%)
------	------	--------------------

建龙北满特殊钢有限责任公司	2,519,036.66	6.74
大冶特殊钢有限公司	2,242,927.60	6.00
上海市第二中级人民法院	1,700,439.70	4.55
南京钢铁股份有限公司	1,665,096.95	4.45
石家庄钢铁有限责任公司	1,420,949.44	3.80
合计	9,548,450.35	25.54

其他说明

适用 不适用

8、其他应收款

项目列示

适用 不适用

单位：元 币种：人民币

项目	期末余额	期初余额
应收利息		
应收股利		
其他应收款	1,770,668.57	6,200,523.62
合计	1,770,668.57	6,200,523.62

其他说明：

适用 不适用

应收利息

(1). 应收利息分类

适用 不适用

(2). 重要逾期利息

适用 不适用

(3). 坏账准备计提情况

适用 不适用

其他说明：

适用 不适用

应收股利

(1). 应收股利

适用 不适用

(2). 重要的账龄超过 1 年的应收股利

适用 不适用

(3). 坏账准备计提情况

适用 不适用

其他说明：

□适用 √不适用

其他应收款**(1). 按账龄披露**

√适用□不适用

单位：元 币种：人民币

账龄	期末账面余额
1 年以内	
其中：1 年以内分项	
1 年以内	1,166,298.54
1 年以内小计	1,166,298.54
1 至 2 年	217,288.52
2 至 3 年	1,119,245.52
3 年以上	450,927.60
合计	2,953,760.18

(2). 按款项性质分类情况

√适用 □不适用

单位：元 币种：人民币

款项性质	期末账面余额	期初账面余额
备用金及暂借款	152,509.00	1,400,234.52
押金保证金	1,608,035.82	1,716,755.12
往来款	187,923.70	78,629.00
个人社保及其他	1,005,291.66	3,952,573.19
合计	2,953,760.18	7,148,191.83

(3). 坏账准备计提情况

√适用 □不适用

单位：元 币种：人民币

坏账准备	第一阶段	第二阶段	第三阶段	合计
	未来12个月预期信用损失	整个存续期预期信用损失(未发生信用减值)	整个存续期预期信用损失(已发生信用减值)	
2022年1月1日余额	505,989.11	23,641.50	418,037.60	947,668.21
2022年1月1日余额在本期	505,989.11	23,641.50	418,037.60	947,668.21
--转入第二阶段				
--转入第三阶段				
--转回第二阶段				

一、转回第一阶段				
本期计提	-350,327.25	569,271.66	16,478.99	235,423.40
本期转回				
本期转销				
本期核销				
其他变动				
2022年6月30日余额	155,661.86	592,913.16	434,516.59	1,183,091.61

对本期发生损失准备变动的其他应收款账面余额显著变动的情况说明：

适用 不适用

本期坏账准备计提金额以及评估金融工具的信用风险是否显著增加的采用依据：

适用 不适用

(4). 坏账准备的情况

适用 不适用

单位：元 币种：人民币

类别	期初余额	本期变动金额				期末余额
		计提	收回或转回	转销或核销	其他变动	
账龄组合	947,668.21	235,423.40				1,183,091.61
合计	947,668.21	235,423.40				1,183,091.61

其中本期坏账准备转回或收回金额重要的：

适用 不适用

(5). 本期实际核销的其他应收款情况

适用 不适用

(6). 按欠款方归集的期末余额前五名的其他应收款情况

适用 不适用

单位：元 币种：人民币

单位名称	款项的性质	期末余额	账龄	占其他应收款期末余额合计数的比例(%)	坏账准备期末余额
上海东方海外凯旋房地产有限公司	押金保证金	1,031,222.52	2-3年	34.91	515,611.26
上海华庆房地产开发有限公司	押金保证金	352,144.50	3年以上	11.92	352,144.50

上海鹏利置业 发展有限公司	押金保证金	137,000.00	1-2 年	4.64	27,400.00
苏州勤杰精密 五金有限公司		87,964.91	1 年以内	2.98	4,398.25
海通恒信国际 租赁股份有限 公司	押金保证金	83,529.00	2-3 年	2.83	41,764.50
合计	/	1,691,860.93	/	57.28	941,318.51

(7). 涉及政府补助的应收款项

适用 不适用

(8). 因金融资产转移而终止确认的其他应收款

适用 不适用

(9). 转移其他应收款且继续涉入形成的资产、负债的金额

适用 不适用

其他说明：

适用 不适用

9、 存货

(1). 存货分类

√适用 □不适用

单位：元 币种：人民币

项目	期末余额			期初余额		
	账面余额	存货跌价准备/合同履约成本减值准备	账面价值	账面余额	存货跌价准备/合同履约成本减值准备	账面价值
原材料	131,108,600.26	2,272,056.39	128,836,543.87	156,718,933.23	2,848,105.56	153,870,827.67
在产品	58,062,042.67		58,062,042.67	42,263,320.58		42,263,320.58
库存商品	260,365,050.14	21,500,371.47	238,864,678.67	264,648,714.39	21,824,695.72	242,824,018.67
委托加工物资	65,131,084.19	37,783.45	65,093,300.74	4,029,557.93		4,029,557.93
低值易耗品	4,766,232.32		4,766,232.32	471,366.40		471,366.40
合计	519,433,009.58	23,810,211.31	495,622,798.27	468,131,892.53	24,672,801.28	443,459,091.25

(2). 存货跌价准备及合同履约成本减值准备

√适用 □不适用

单位：元 币种：人民币

项目	期初余额	本期增加金额		本期减少金额		期末余额
		计提	其他	转回或转销	其他	
原材料	2,848,105.56			576,049.17		2,272,056.39
委托加工物资		37,783.45				37,783.45
库存商品	21,824,695.72			324,324.25		21,500,371.47
合计	24,672,801.28	37,783.45		900,373.42		23,810,211.31

(3). 存货期末余额含有借款费用资本化金额的说明

□适用 √不适用

(4). 合同履约成本本期摊销金额的说明

□适用 √不适用

其他说明：

□适用 √不适用

10、合同资产

(1). 合同资产情况

√适用 □不适用

单位：元 币种：人民币

项目	期末余额			期初余额		
	账面余额	减值准备	账面价值	账面余额	减值准备	账面价值
质保金	21,670,000.00	1,091,000.00	20,579,000.00	21,670,000.00	1,417,059.78	20,252,940.22
合计	21,670,000.00	1,091,000.00	20,579,000.00	21,670,000.00	1,417,059.78	20,252,940.22

(2). 报告期内账面价值发生重大变动的金额和原因

√适用 □不适用

单位：元 币种：人民币

项目	变动金额	变动原因
质保金	-326,059.78	本期客户结构变化，不同客户合同约定的保证金比例不一致
合计	-326,059.78	/

(3). 本期合同资产计提减值准备情况

√适用 □不适用

单位：元 币种：人民币

项目	本期计提	本期转回	本期转销/核销	原因
质保金		326,059.78		根据预期信用损失计提减值
合计		326,059.78		/

如按预期信用损失一般模型计提坏账准备，请参照其他应收款披露：

适用 不适用

其他说明：

适用 不适用

11、持有待售资产

适用 不适用

12、一年内到期的非流动资产

适用 不适用

13、其他流动资产

适用 不适用

单位：元 币种：人民币

项目	期末余额	期初余额
待抵扣增值税	5,439,275.07	29,742,474.03
预缴企业所得税	2,118,294.83	4,737,208.84
其他	9,662,310.88	5,708,657.45
合计	17,219,880.78	40,188,340.32

其他说明：

无

14、债权投资

(1). 债权投资情况

适用 不适用

(2). 期末重要的债权投资

适用 不适用

(3). 减值准备计提情况

适用 不适用

15、其他债权投资

(1). 其他债权投资情况

适用 不适用

(2). 期末重要的其他债权投资

适用 不适用

(3). 减值准备计提情况

适用 不适用

其他说明：

适用 不适用

16、 长期应收款

(1) 长期应收款情况

适用 不适用

(2) 坏账准备计提情况

适用 不适用

(3) 因金融资产转移而终止确认的长期应收款

适用 不适用

(4) 转移长期应收款且继续涉入形成的资产、负债金额

适用 不适用

其他说明：

适用 不适用

17、 长期股权投资

适用 不适用

18、 其他权益工具投资

(1). 其他权益工具投资情况

适用 不适用

(2). 非交易性权益工具投资的情况

适用 不适用

其他说明：

适用 不适用

19、 其他非流动金融资产

适用 不适用

20、投资性房地产

投资性房地产计量模式

不适用

21、固定资产

项目列示

√适用 □不适用

单位：元 币种：人民币

项目	期末余额	期初余额
固定资产	1,019,939,500.93	1,074,060,495.68
固定资产清理		
合计	1,019,939,500.93	1,074,060,495.68

其他说明：

无

固定资产

(1). 固定资产情况

√适用 □不适用

单位：元 币种：人民币

项目	房屋及建筑物	机器设备	运输工具	电子及其他设备	合计
一、账面原值：					
1. 期初余额	416,916,067.61	1,248,686,978.58	13,605,240.13	38,005,907.15	1,717,214,193.47
2. 本期增加金额	20,311.68	17,658,697.00	53,839.60	162,214.78	17,895,063.06
(1) 购置	20,311.68	110,442.48	-	53,236.72	183,990.88
(2) 在建工程 转入		17,548,254.52	53,839.60	108,978.06	17,711,072.18
(3) 企业合并 增加					
3. 本期减少金额	10,987.68	12,079,607.38	1,115,258.03	129,261.12	13,335,114.21
(1) 处置或报 废	10,987.68	12,079,607.38	1,115,258.03	129,261.12	13,335,114.21
4. 期末余额	416,925,391.61	1,254,266,068.20	12,543,821.70	38,038,860.81	1,721,774,142.32
二、累计折旧					
1. 期初余额	103,621,349.35	513,089,530.68	8,914,878.90	17,527,938.86	643,153,697.79
2. 本期增加金额	12,333,878.69	55,377,189.32	793,691.89	950,195.64	69,454,955.54
(1) 计提	12,333,878.69	55,377,189.32	793,691.89	950,195.64	69,454,955.54
3. 本期减少金额	2,299.29	9,661,345.30	1,014,475.22	95,892.13	10,774,011.94
(1) 处置或报 废	2,299.29	6,502,798.39	1,014,475.22	93,968.48	7,613,541.38
其他		3,158,546.91		1,923.65	3,160,470.56
4. 期末余额	115,952,928.75	558,805,374.70	8,694,095.57	18,382,242.37	701,834,641.39

三、减值准备					
1. 期初余额					
2. 本期增加金额					
(1) 计提					
3. 本期减少金额					
(1) 处置或报 废					
4. 期末余额					
四、账面价值					
1. 期末账面价值	300,972,462.86	695,460,693.50	3,849,726.13	19,656,618.44	1,019,939,500.93
2. 期初账面价值	313,294,718.26	735,597,447.90	4,690,361.23	20,477,968.29	1,074,060,495.68

(2). 暂时闲置的固定资产情况

□适用 √不适用

(3). 通过融资租赁租入的固定资产情况

□适用 √不适用

(4). 通过经营租赁租出的固定资产

√适用 □不适用

单位：元 币种：人民币

项目	期末账面价值
房屋及建筑物	19,964,279.71

(5). 未办妥产权证书的固定资产情况

□适用 √不适用

其他说明：

□适用 √不适用

固定资产清理

□适用 √不适用

22、在建工程

项目列示

√适用 □不适用

单位：元 币种：人民币

项目	期末余额	期初余额
在建工程	293,639,798.97	231,790,409.71
工程物资		
合计	293,639,798.97	231,790,409.71

其他说明：

无

在建工程

(1). 在建工程情况

√适用 □不适用

单位：元 币种：人民币

项目	期末余额			期初余额		
	账面余额	减值准备	账面价值	账面余额	减值准备	账面价值
厂房改扩建项目	42,970,532.41		42,970,532.41	37,431,415.99		37,431,415.99
三线	28,228,810.89		28,228,810.89	28,127,610.87		28,127,610.87

成品齿轮产能扩充	25,736,476.04		25,736,476.04		
双齿齿条项目	14,047,082.90		14,047,082.90		
斗山立加DNM5705	13,679,175.22		13,679,175.22	12,553,608.95	12,553,608.95
库卡摩擦焊(第二条)	11,720,253.58		11,720,253.58	11,720,253.58	11,720,253.58
DELPHI 喷油器体	20,107,387.98		20,107,387.98	14,438,672.48	14,438,672.48
舒特多轴机A36PC	9,477,306.11		9,477,306.11	9,037,955.04	9,037,955.04
涡流探伤机	8,292,021.02		8,292,021.02	3,414,948.49	3,414,948.49
模具	7,998,101.09		7,998,101.09	5,662,853.29	5,662,853.29
E01J18001-无锡工厂新建工程项目	6,095,872.78		6,095,872.78	4,111,548.44	4,111,548.44
淬火机	5,750,700.80		5,750,700.80	5,458,825.95	5,458,825.95
CDC 精加工机床高桥机床	5,721,776.82		5,721,776.82	5,458,660.40	5,458,660.40
北一大隈 卧室加工中心 MBR-4000H-e	5,626,272.34		5,626,272.34	5,363,865.49	5,363,865.49
齿机	5,424,335.85		5,424,335.85	5,424,335.85	5,424,335.85
哈斯数控立式加工中心	4,317,762.85		4,317,762.85		
三线辅助	3,665,522.56		3,665,522.56	3,618,444.58	3,618,444.58
端面精磨	3,651,248.96		3,651,248.96		
SAP 信息化建设	3,287,438.17		3,287,438.17	3,287,438.17	3,287,438.17
枪钻	3,081,394.88		3,081,394.88	6,784,446.15	6,784,446.15
福斯特博世涡流超声探伤机	2,733,528.75		2,733,528.75	1,390,866.00	1,390,866.00
牧野立式加工中心	2,672,566.40		2,672,566.40		
立库项目	2,598,454.98		2,598,454.98	2,071,554.52	2,071,554.52
空调压缩系统生产加工线建设	9,710,578.17		9,710,578.17	9,629,362.38	9,629,362.38
ZF-EBB 项目	2,264,730.18		2,264,730.18		

斗山车床 LYNX2100LYA (带 Y 轴)	2,150,978.21		2,150,978.21	1,906,462.44		1,906,462.44
斗山加工中 心 DNM 5705	1,938,053.10		1,938,053.10	1,162,831.86		1,162,831.86
无心磨床	1,847,348.28		1,847,348.28	2,605,975.73		2,605,975.73
双头车/数控 车床(机械手 连线)/自动 矫直	1,808,185.81		1,808,185.81	1,808,185.81		1,808,185.81
双齿齿条新 产品开发项 目	1,572,104.56		1,572,104.56	1,326,822.03		1,326,822.03
STAR20 机床 (3 台)	1,488,827.25		1,488,827.25	1,419,807.87		1,419,807.87
三线 四区连 续固熔炉	1,374,408.91		1,374,408.91	1,374,408.91		1,374,408.91
SUGINO JCC-W6650C 高压清洗机	1,110,622.99		1,110,622.99			
无心车床	1,079,646.06		1,079,646.06	1,079,646.06		1,079,646.06
螺纹、置度、 直度自动检 测	1,068,376.08		1,068,376.08	1,068,376.08		1,068,376.08
扭力杆扩能 项目-无心磨 床	796,460.16		796,460.16			
双头车上下 料改造/2 台 哈斯铣床/1 台磨床/1 台 清洗机	744,726.85		744,726.85	823,487.90		823,487.90
中频线大修	667,785.47		667,785.47			
转向螺母项 目-端面外圆 磨设备	658,041.19		658,041.19			
新能源电动 车间项目	645,878.65		645,878.65	645,878.65		645,878.65
滚丝机	600,535.78		600,535.78	533,032.06		533,032.06
173-1 转向 GP12 检测设 备 AI16025	484,189.65		484,189.65			

CNC 精密自动车	405,172.55		405,172.55	1,753,851.35		1,753,851.35
10S 第二条线项目	367,377.41		367,377.41	414,690.24		414,690.24
长料切断设备购置-新材料长料产品切断	353,982.30		353,982.30			
磨床 M1083	342,700.91		342,700.91	335,825.84		335,825.84
数控双头车 SJY-112	283,185.84		283,185.84	192,000.00		192,000.00
粗磨下料自动装筐项目	255,415.45		255,415.45			
鹰眼自动化连线	225,350.63		225,350.63			
高低温交变湿热试验箱	212,389.39		212,389.39	350,652.28		350,652.28
深孔钻 K16-4-800	207,859.57		207,859.57			
博世齿条料框升级	191,040.00		191,040.00			
BHSS 齿条毛坯铣平面项目	182,589.46		182,589.46			
数控车床	157,522.12		157,522.12	212,389.39		212,389.39
双液定量自动混合灌胶机	139,823.00		139,823.00			
电动装配线	91,596.92		91,596.92			
回火炉 DS-6D				547,980.29		547,980.29
两辊矫直机 DXF227				240,709.20		240,709.20
抛丸机				535,432.05		535,432.05
涡流自动探伤机 EEC-33R				571,500.00		571,500.00
GE Sensing 德国鲁克涡流超声探伤机				1,342,662.75		1,342,662.75
TKP-V710				1,442,062.94		1,442,062.94

WXC60S 数控 齿轮箱式无 心车床、Y60A 框架式精密 矫直压光机				1,808,058.22		1,808,058.22
超声波探伤 机				3,393,569.42		3,393,569.42
零星项目	21,328,292.69		21,328,292.69	27,907,443.72		27,907,443.72
合计	293,639,798.97		293,639,798.97	231,790,409.71		231,790,409.71

(2). 重要在建工程项目本期变动情况

√适用 □不适用

单位：元 币种：人民币

项目名称	预算数	期初余额	本期增加金额	本期转入固定资产金额	本期其他减少金额	期末余额	工程累计投入占预算比例 (%)	工程进度	利息资本化累计金额	其中：本期利息资本化金额	本期利息资本化率 (%)	资金来源
成品齿轮产能扩充	54,930,000.00	11,738,470.63	13,998,005.41			25,736,476.04	46.85	46.85				自筹
双齿齿条项目	73,320,000.00		14,047,082.90			14,047,082.90	19.16	19.16				自筹
库卡摩擦焊(第二条)	11,720,253.58	11,720,253.58				11,720,253.58	100	100				自筹
厂房改扩建项目	63,921,000.00	37,431,415.99	5,539,116.42			42,970,532.41	67.22	67.22				自筹
斗山立加DNM5705	14,839,028.93	10,569,180.27	893,422.19			11,462,602.46	77.25	77.25	1,003,716.29	406,981.41		贷款与自筹
无锡工厂新建工程项目	58,000,000.00	4,111,548.44	1,984,324.34			6,095,872.78	10.51	10.51	411,876.29			贷款与自筹

三线 6500T 热模锻 压力机	33,561,000.00	28,127,610.87	101,200.02			28,228,810.89	84.11	84.11				自筹
合计	310,291,282.51	103,698,479.78	36,563,151.28			140,261,631.06	/	/	1,415,592.58	406,981.41	/	/

(3). 本期计提在建工程减值准备情况

适用 不适用

其他说明

适用 不适用

工程物资

适用 不适用

23、生产性生物资产

(1). 采用成本计量模式的生产性生物资产

适用 不适用

(2). 采用公允价值计量模式的生产性生物资产

适用 不适用

其他说明

适用 不适用

24、油气资产

适用 不适用

25、使用权资产

适用 不适用

单位：元 币种：人民币

项目	房屋及建筑物	机器设备	运输工具	电子设备及其他	合计
一、账面原值					
1. 期初余额	10,699,013.79	182,244.28	211,138.09	254,766.38	11,347,162.54
2. 本期增加金额					
3. 本期减少金额					
4. 期末余额	10,699,013.79	182,244.28	211,138.09	254,766.38	11,347,162.54
二、累计折旧					
1. 期初余额	2,811,704.10	99,822.25	211,138.09	254,766.38	3,377,430.82
2. 本期增加金额	1,403,603.54	82,422.03			1,486,025.57
(1) 计提	1,403,603.54	82,422.03			1,486,025.57
3. 本期减少金额					
(1) 处置					
4. 期末余额	4,215,307.64	182,244.28	211,138.09	254,766.38	4,863,456.39

三、减值准备					
1. 期初余额					
2. 本期增加 金额					
(1) 计提					
3. 本期减少 金额					
(1) 处置					
4. 期末余额					
四、账面价值					
1. 期末账面 价值	6,483,706.15				6,483,706.15
2. 期初账面 价值	7,887,309.69	82,422.03			7,969,731.72

其他说明：

无

26、无形资产

(1). 无形资产情况

√适用 □不适用

单位：元 币种：人民币

项目	土地使用权	专利权	非专利技术	计算机软件	合计
一、账面原值					
1. 期初 余额	189,368,353.77	22,244.15	52,044,553.58	10,046,215.01	251,481,366.51
2. 本期 增加金额				481,384.79	481,384.79
(1) 购置				481,384.79	481,384.79
(2) 内部研发					
(3) 企业合并增 加					
3. 本期 减少金额	61,165.05			396,971.68	458,136.73
(1) 处置				396,971.68	396,971.68
其他	61,165.05				61,165.05
4. 期末	189,307,188.72	22,244.15	52,044,553.58	10,130,628.12	251,504,614.57

余额					
二、累计摊销					
1. 期初余额	26,489,558.19	8,170.04	25,736,457.30	6,518,219.07	58,752,404.60
2. 本期增加金额	2,017,095.23	1,112.22	3,889,734.23	733,156.87	6,641,098.55
(1) 计提	2,017,095.23	1,112.22	3,889,734.23	733,156.87	6,641,098.55
3. 本期减少金额				193,298.21	193,298.21
(1) 处置				193,298.21	193,298.21
4. 期末余额	28,506,653.42	9,282.26	29,626,191.53	7,058,077.73	65,200,204.94
三、减值准备					
1. 期初余额	846,622.91				846,622.91
2. 本期增加金额					
(1) 计提					
3. 本期减少金额					
(1) 处置					
4. 期末余额	846,622.91				846,622.91
四、账面价值					
1. 期末账面价值	159,953,912.39	12,961.89	22,418,362.05	3,072,550.39	185,457,786.72
2. 期初账面价值	162,032,172.67	14,074.11	26,308,096.28	3,527,995.94	191,882,339.00

本期末通过公司内部研发形成的无形资产占无形资产余额的比例 0%

(2). 未办妥产权证书的土地使用权情况

适用 不适用

其他说明：

适用 不适用

27、开发支出

适用 不适用

单位：元 币种：人民币

项目	期初	本期增加金额	本期减少金额	期末
----	----	--------	--------	----

	余额	内部开发支出	其他	确认为无形资产	转入当期损益	余额
新能源汽车热泵空调系统	12,662,816.96	442,600.40				13,105,417.36
合计	12,662,816.96	442,600.40				13,105,417.36

其他说明：

无

28、商誉

(1). 商誉账面原值

√适用 □不适用

单位：元 币种：人民币

被投资单位名称或形成商誉的事项	期初余额	本期增加	本期减少	期末余额
		企业合并形成的	处置	
上海光裕汽车空调压缩机有限公司	258,354,452.02			258,354,452.02
合计	258,354,452.02			258,354,452.02

(2). 商誉减值准备

√适用 □不适用

单位：元 币种：人民币

被投资单位名称或形成商誉的事项	期初余额	本期增加	本期减少	期末余额
		计提	处置	
非同一控制下合并上海光裕产生商誉	161,163,765.10			161,163,765.10
合计	161,163,765.10			161,163,765.10

(3). 商誉所在资产组或资产组组合的相关信息

√适用 □不适用

项目	上海光裕汽车空调压缩机有限公司
资产组或资产组组合的构成	固定资产、无形资产、长期待摊费用
资产组或资产组组合的账面价值	206,222,930.99 元
资产组或资产组组合的确定方法	商誉所在的资产组生产的产品存在活跃市场，可以带来独立的现金流，可将其认定为一个单独的资产组。
资产组或资产组组合是否与购买日、以前年度商誉减值测试时所确定的资产组或资产组组合一致	是

(4). 说明商誉减值测试过程、关键参数（例如预计未来现金流量现值时的预测期增长率、稳定期增长率、利润率、折现率、预测期等，如适用）及商誉减值损失的确认方法

√适用 □不适用

(1) 商誉减值测试情况

项目	上海光裕汽车空调压缩机有限公司
商誉账面余额①	258,354,452.02
商誉减值准备余额②	161,163,765.10
商誉的账面价值③=①-②	97,190,686.92
未确认归属于少数股东权益的商誉价值④	
包含未确认归属于少数股东权益的商誉价值⑤=④+③	97,190,686.92
拆分后分摊至各资产组的包含未确认归属于少数股东权益的商誉价值⑥	97,190,686.92
资产组的账面价值⑦	206,222,930.99
包含整体商誉的资产组的账面价值⑧=⑥+⑦	303,413,617.91
资产组或资产组组合可收回金额⑨	320,430,000.00
商誉减值损失(⑩大于0时)⑩=⑧-⑨	
归属于本公司的商誉减值损失	

(1) 可收回金额的确定方法及依据

商誉的可收回金额按照预计未来现金流量的现值计算，其预计现金流量根据公司批准的2021年度及以后年度现金流量预测为基础，现金流量预测使用的税前折现率12.34%，根据公司聘请的沃克森（北京）国际资产评估有限公司的《资产评估报告》（沃克森国际评报字（2022）第0393号），经测试，包含商誉资产组或资产组组合可收回金额为32,043.00万元，高于包含商誉资产组账面价值为30,341.36万元，本期商誉不存在减值损失。

1) 重要假设及依据

一般假设

- ①假设评估基准日后，评估对象经营环境所处的政治、经济、社会等宏观环境不发生影响其经营的重大变动；
- ②除评估基准日政府已经颁布和已经颁布尚未实施的影响评估对象经营的法律、法规外，假设预测期内与评估对象经营相关的法律、法规不发生重大变化；
- ③假设评估基准日后评估对象经营所涉及的汇率、利率、税赋等因素的变化不对其经营状况产生重大影响（考虑利率在评估基准日至报告日的变化）；
- ④假设评估基准日后不发生影响评估对象经营的不可抗拒、不可预见事件；
- ⑤假设评估对象在未来预测期持续经营、评估范围内资产持续使用；
- ⑥假设预测期内评估对象所采用的会计政策与评估基准日在重大方面保持一致，具有连续性和可比性；
- ⑦假设预测期评估对象经营符合国家各项法律、法规，不违法；
- ⑧假设未来预测期评估对象经营相关当事人是负责的，且管理层有能力担当其责任，在预测期主要管理人员和技术人员基于评估基准日状况，不发生影响其经营变动的重大变更，管理团队稳定发展，管理制度不发生影响其经营的重大变动；
- ⑨假设委托人、商誉相关资产组相关当事人提供的资料真实、完整、可靠，不存在应提供而未提供、评估专业人员已履行必要评估程序仍无法获知的其他可能影响评估结论的瑕疵事项、或有事项等；

⑩假设评估对象未来收益期不发生对其经营业绩产生重大影响的诉讼、抵押、担保等事项。

特定假设

①除评估基准日有确切证据表明期后生产能力将发生变动的固定资产投资外,假设评估对象预测期不进行影响其经营的重大投资活动,企业产品生产能力或服务能力以评估基准日状况进行估算;

②假设评估对象预测期经营现金流入、现金流出为均匀发生,不会出现年度某一时点集中确认收入的情形;

2)关键参数

项目名称	预测期	预测期增长率	稳定期增长率	利润率	折现率
上海光裕汽车空调压缩机有限公司	2022年-2026年(后续为稳定期)	[注]	0.00%	[注]	12.34%

注:根据上海光裕已签订的合同、协议、发展规划、历年经营趋势、市场竞争情况等因素的综合分析,对评估基准日未来五年的主营业务收入及其相关的成本、费用、利润进行预测。上海光裕主要收入来源为汽车空调压缩机销售收入,根据上海光裕的现在经营状况和未来的发展趋势,上海光裕商誉所在资产组2022年至2026年预测期内预计收入增长率分别为:2.10%、8.03%、6.69%、4.27%、1.81%。

上海光裕商誉所在资产组2022年至2026年预测期内息税前利润率分别为:8.53%、9.57%、10.90%、11.21%、10.22%。

(5). 商誉减值测试的影响

适用 不适用

其他说明:

适用 不适用

29、长期待摊费用

适用 不适用

单位:元 币种:人民币

项目	期初余额	本期增加金额	本期摊销金额	其他减少金额	期末余额
厂房装修	12,128,779.85	933,292.18	4,110,451.75		8,951,620.28
工装夹具	5,356,845.25		1,101,506.24		4,255,339.01
设备大修费用	1,264,312.83	118,799.63	393,077.08		990,035.38
车间改造	708,925.71	47,247.71	208,896.06		547,277.36
电镀处理设备	1,984,177.05	524,213.37	437,844.76		2,070,545.66
模具	1,860,216.80		382,508.79		1,477,708.01
融资租赁服务费	822,794.35		454,479.06		368,315.29
其他	435,683.08		60,014.46		375,668.62
合计	24,561,734.92	1,623,552.89	7,148,778.20		19,036,509.61

其他说明:

无

30、递延所得税资产/递延所得税负债**(1). 未经抵销的递延所得税资产**

√适用 □不适用

单位：元 币种：人民币

项目	期末余额		期初余额	
	可抵扣暂时性差异	递延所得税资产	可抵扣暂时性差异	递延所得税资产
资产减值准备	59,486,471.07	9,248,318.39	63,629,844.93	9,747,131.79
内部交易未实现利润	3,249,719.09	487,457.86	2,045,465.87	306,819.88
可抵扣亏损	124,652,917.46	25,353,155.86	144,618,039.76	28,013,559.74
预计负债	16,384,898.40	2,151,048.62	15,449,438.22	2,317,415.73
递延收益	17,380,948.42	3,828,393.78	13,760,672.76	2,287,268.59
使用权资产折旧	276,252.84	40,101.93	241,615.09	36,760.63
合计	221,431,207.28	41,108,476.44	239,745,076.63	42,708,956.36

(2). 未经抵销的递延所得税负债

√适用 □不适用

单位：元 币种：人民币

项目	期末余额		期初余额	
	应纳税暂时性差异	递延所得税负债	应纳税暂时性差异	递延所得税负债
非同一控制企业合并资产评估增值	35,652,180.66	5,347,827.10	40,165,444.07	6,024,816.61
其他权益工具投资公允价值变动	127,883,666.43	19,182,549.96	127,883,666.43	19,182,549.96
合计	163,535,847.09	24,530,377.06	168,049,110.50	25,207,366.57

(3). 以抵销后净额列示的递延所得税资产或负债

□适用 √不适用

(4). 未确认递延所得税资产明细

√适用 □不适用

单位：元 币种：人民币

项目	期末余额	期初余额
可抵扣暂时性差异	162,446,708.44	162,446,708.44
可抵扣亏损	0	4,181,089.69
合计	162,446,708.44	166,627,798.13

(5). 未确认递延所得税资产的可抵扣亏损将于以下年度到期

□适用 √不适用

其他说明：

□适用 √不适用

31、其他非流动资产

√适用 □不适用

单位：元 币种：人民币

项目	期末余额			期初余额		
	账面余额	减值准备	账面价值	账面余额	减值准备	账面价值
预付设备工程款	92,345,340.09		92,345,340.09	44,808,288.82		44,808,288.82
快速节省	20,180,080.91		20,180,080.91	19,061,226.81		19,061,226.81
合计	112,525,421.00		112,525,421.00	63,869,515.63		63,869,515.63

其他说明：

无

32、短期借款

(1). 短期借款分类

√适用 □不适用

单位：元 币种：人民币

项目	期末余额	期初余额
保证借款	113,000,000.00	113,000,000.00
信用借款	47,832,223.61	64,532,223.61
保证+抵押借款	265,200,000.00	259,000,000.00
已贴现未到期票据	106,509,306.20	73,890,576.70
银行保理	5,300,000.00	12,000,000.00
未到期应付利息	1,688,400.00	1,686,138.39
合计	539,529,929.81	524,108,938.70

短期借款分类的说明：

无

(2). 已逾期未偿还的短期借款情况

□适用 √不适用

其他说明：

□适用 √不适用

33、交易性金融负债

□适用 √不适用

34、衍生金融负债

□适用 √不适用

35、应付票据

√适用 □不适用

单位：元 币种：人民币

种类	期末余额	期初余额
商业承兑汇票		
银行承兑汇票	111,849,162.18	125,220,385.24
合计	111,849,162.18	125,220,385.24

本期末已到期未支付的应付票据总额为 0 元。

36、应付账款**(1). 应付账款列示**

√适用 □不适用

单位：元 币种：人民币

项目	期末余额	期初余额
材料款	262,027,455.20	328,162,569.93
设备款	72,919,123.33	23,184,170.22
委外加工	11,387,176.83	17,220,681.75
运费	6,037,723.71	9,697,318.90
工程款		2,374,228.44
其他	45,148,573.15	14,598,845.02
合计	397,520,052.22	395,237,814.26

(2). 账龄超过 1 年的重要应付账款

√适用 □不适用

单位：元 币种：人民币

项目	期末余额	未偿还或结转的原因
上海龙亭物流有限公司	2,021,045.96	未到结算期
西马克工程（中国）有限公司	1,875,000.00	未到结算期
重庆建工第三建设有限责任公司	1,275,086.73	未到结算期
上海向裕物流有限公司	848,653.69	未到结算期
天职国际会计师事务所（特殊普通合伙）上海分所	600,000.00	未到结算期
合计	6,619,786.38	

其他说明：

适用 不适用

37、预收款项

(1). 预收账款项列示

适用 不适用

(2). 账龄超过1年的重要预收款项

适用 不适用

其他说明：

适用 不适用

38、合同负债

(1). 合同负债情况

适用 不适用

单位：元 币种：人民币

项目	期末余额	期初余额
预收账款	2,195,326.00	4,506,909.52
合计	2,195,326.00	4,506,909.52

(2). 报告期内账面价值发生重大变动的金额和原因

适用 不适用

其他说明：

适用 不适用

39、应付职工薪酬

(1). 应付职工薪酬列示

适用 不适用

单位：元 币种：人民币

项目	期初余额	本期增加	本期减少	期末余额
一、短期薪酬	22,105,863.05	87,006,461.62	98,906,323.81	10,206,000.86
二、离职后福利-设定提存计划	1,143,524.11	9,248,193.56	9,380,252.98	1,011,464.69
三、辞退福利	15,000.00		15,000.00	
四、一年内到期的其他福利				
合计	23,264,387.16	96,254,655.18	108,301,576.79	11,217,465.55

(2). 短期薪酬列示

适用 不适用

单位：元 币种：人民币

项目	期初余额	本期增加	本期减少	期末余额
----	------	------	------	------

一、工资、奖金、津贴和补贴	21,254,739.70	78,595,104.80	90,162,564.33	9,687,280.17
二、职工福利费	407,340.00	301,905.09	703,035.09	6,210.00
三、社会保险费	148,130.84	5,362,056.65	5,338,792.44	171,395.05
其中：医疗保险费	133,302.93	4,970,102.66	4,953,666.02	149,739.57
工伤保险费	10,356.22	315,178.63	310,549.59	14,985.26
生育保险费	4,471.69	76,775.36	74,576.83	6,670.22
四、住房公积金	135,107.50	2,395,706.00	2,370,009.00	160,804.50
五、工会经费和职工教育经费	160,545.01	351,689.08	331,922.95	180,311.14
六、短期带薪缺勤				
七、短期利润分享计划				
合计	22,105,863.05	87,006,461.62	98,906,323.81	10,206,000.86

(3). 设定提存计划列示

√适用 □不适用

单位：元 币种：人民币

项目	期初余额	本期增加	本期减少	期末余额
1、基本养老保险	1,133,806.70	8,953,915.12	9,085,208.56	1,002,513.26
2、失业保险费	9,717.41	294,278.44	295,044.42	8,951.43
3、企业年金缴费				
合计	1,143,524.11	9,248,193.56	9,380,252.98	1,011,464.69

其他说明：

□适用 √不适用

40、应交税费

√适用 □不适用

单位：元 币种：人民币

项目	期末余额	期初余额
增值税	5,462,750.39	7,296,130.40
企业所得税	980,993.22	695,801.07
个人所得税	267,980.03	414,569.72
城市维护建设税	394,787.22	405,673.67
房产税	36,226.74	679,401.32
印花税	136,470.61	222,179.74
教育费附加	172,082.59	214,545.99
地方教育附加	114,721.76	143,030.66
残保金		127,417.16
土地使用税	6,676.19	70,692.74
水利建设专项资金	6,528.57	8,788.77
其他	104,425.12	3,257.34

合计	7,683,642.44	10,281,488.58
----	--------------	---------------

其他说明：

无

41、其他应付款**项目列示**

√适用 □不适用

单位：元 币种：人民币

项目	期末余额	期初余额
应付利息		
应付股利		
其他应付款	10,632,945.97	12,533,647.08
合计	10,632,945.97	12,533,647.08

其他说明：

无

应付利息

□适用 √不适用

应付股利

□适用 √不适用

其他应付款**(1). 按款项性质列示其他应付款**

√适用 □不适用

单位：元 币种：人民币

项目	期末余额	期初余额
工伤赔偿款	2,715,000.00	2,715,000.00
质保金	572,120.00	1,059,947.62
社会保险及其他	7,345,825.97	8,758,699.46
合计	10,632,945.97	12,533,647.08

(2). 账龄超过1年的重要其他应付款

√适用 □不适用

单位：元 币种：人民币

项目	期末余额	未偿还或结转的原因
李铨根	2,715,000.00	未到结算期
合计	2,715,000.00	/

其他说明：

□适用 √不适用

42、持有待售负债

□适用 √不适用

43、1年内到期的非流动负债

√适用 □不适用

单位：元 币种：人民币

项目	期末余额	期初余额
1年内到期的长期借款		
1年内到期的应付债券		
1年内到期的长期应付款	1,893,448.23	14,754,077.18
1年内到期的租赁负债	2,496,638.10	2,662,938.18
合计	4,390,086.33	17,417,015.36

其他说明：

无

44、其他流动负债

√适用 □不适用

单位：元 币种：人民币

项目	期末余额	期初余额
待转销项税	276,281.18	493,201.66
合计	276,281.18	493,201.66

短期应付债券的增减变动：

□适用 √不适用

其他说明：

□适用 √不适用

45、长期借款**(1). 长期借款分类**

√适用 □不适用

单位：元 币种：人民币

项目	期末余额	期初余额
保证借款	131,000,000.00	112,000,000.00
抵押借款	232,677,701.12	250,177,701.12
未到期应付利息	1,872,400.00	346,125.15
合计	365,550,101.12	362,523,826.27

长期借款分类的说明：

无

其他说明，包括利率区间：

□适用 √不适用

46、应付债券**(1). 应付债券**

□适用 √不适用

(2). 应付债券的增减变动（不包括划分为金融负债的优先股、永续债等其他金融工具）

□适用 √不适用

(3). 可转换公司债券的转股条件、转股时间说明

□适用 √不适用

(4). 划分为金融负债的其他金融工具说明

期末发行在外的优先股、永续债等其他金融工具基本情况

□适用 √不适用

期末发行在外的优先股、永续债等金融工具变动情况表

□适用 √不适用

其他金融工具划分为金融负债的依据说明

□适用 √不适用

其他说明：

□适用 √不适用

47、租赁负债

√适用 □不适用

单位：元 币种：人民币

项目	期末余额	期初余额
融资租赁	4,228,666.02	5,486,427.51
合计	4,228,666.02	5,486,427.51

其他说明：

无

48、长期应付款**项目列示**

√适用 □不适用

单位：元 币种：人民币

项目	期末余额	期初余额
长期应付款		41,057.12
专项应付款		
合计		41,057.12

其他说明：

无

长期应付款

√适用 □不适用

单位：元 币种：人民币

项目	期末余额	期初余额
融资租赁应付款		41,057.12
合计		41,057.12

其他说明：

无

专项应付款

□适用 √不适用

49、长期应付职工薪酬

□适用 √不适用

50、预计负债

√适用 □不适用

单位：元 币种：人民币

项目	期初余额	期末余额	形成原因
产品质量保证	14,972,123.23	14,324,365.98	根据产品质量保证金政策计提，于实际发生时结转
其他	539,956.00	0	
合计	15,512,079.23	14,324,365.98	/

其他说明，包括重要预计负债的相关重要假设、估计说明：

无

51、递延收益

递延收益情况

√适用 □不适用

单位：元 币种人民币

项目	期初余额	本期增加	本期减少	期末余额	形成原因
政府补助	32,271,826.97	4,959,100.00	2,978,669.77	34,252,257.20	收到与资产相关的政府补助
合计	32,271,826.97	4,959,100.00	2,978,669.77	34,252,257.20	/

涉及政府补助的项目：

√适用 □不适用

单位：元 币种：人民币

负债项目	期初余额	本期新增补助金额	本期计入营业外收入金额	本期计入其他收益金额	其他变动	期末余额	与资产相关/与收益相关
汽车电控助力转向系统关键零部件齿条产业化项目	1,907,332.19			354,500.00		1,552,832.19	与资产相关
高精度汽车转向器和减震器零部件产业化项目	16,702,692.74			1,711,625.00		14,991,067.74	与资产相关
德国库卡摩擦焊生产线项目	661,600.00	220,000.00				881,600.00	与资产相关
机器人换人项目款	1,800,000.00			150,000.00		1,650,000.00	与资产相关
转向器齿条机加工生产线技改项目	893,264.71			75,625.00		817,639.71	与资产相关
土地返还款	775,500.00			70,500.00		705,000.00	与资产相关
高精度汽车减震器活塞杆产业化项目	1,215,483.88			101,290.32		1,114,193.56	与资产相关
新能源电动压缩机总成第一期技术改造项	399,776.59			72,367.74		327,408.85	与资产相关

目							
企业挖潜改造项目补贴	2,642,832.75			142,866.90		2,499,965.85	与资产相关
“千企技改”工程项目补助资金	2,807,667.45			144,249.42		2,663,418.03	与资产相关
国家进口设备贴息	677,576.66			38,735.02		638,841.64	与资产相关
智能化车间补贴		4,219,100.00		116,910.37		4,102,189.63	与资产相关
汽车轻量化铝合金精密成型自动化制造项目的智能制造补贴款	234,000.00					234,000.00	与资产相关
智能制造补贴	1,554,100.00	520,000.00				2,074,100.00	与资产相关
合计	32,271,826.97	4,959,100.00		2,978,669.77		34,252,257.20	

其他说明：

适用 不适用

52、其他非流动负债

□适用 √不适用

53、股本

√适用 □不适用

单位：元 币种：人民币

	期初余额	本次变动增减（+、-）					期末余额
		发行新股	送股	公积金转股	其他	小计	
股份总数	358,730,089.00						358,730,089.00

其他说明：

无

54、其他权益工具**(1) 期末发行在外的优先股、永续债等其他金融工具基本情况**

√适用 □不适用

项目	期初数	本期增加	本期减少	期末数
其他权益工具	-126,194,148.99			-126,194,148.99

(2) 期末发行在外的优先股、永续债等金融工具变动情况表

□适用 √不适用

其他权益工具本期增减变动情况、变动原因说明，以及相关会计处理的依据：

□适用 √不适用

其他说明：

□适用 √不适用

55、资本公积

√适用 □不适用

单位：元 币种：人民币

项目	期初余额	本期增加	本期减少	期末余额
资本溢价（股本溢价）	1,001,222,149.53		4,224,577.92	996,997,571.61
其他资本公积	16,585,514.75	2,400,000.00		18,985,514.75
合计	1,017,807,664.28	2,400,000.00	4,224,577.92	1,015,983,086.36

其他说明，包括本期增减变动情况、变动原因说明：

购子公司少数股东股权：本期公司收购子公司江苏有北特汽车零部件有限公司的少数股东股权，因购买少数股权新取得的长期股权投资成本与按照新增持股比例计算应享有子公司自合并日开始持续计算的净资产份额之间的差额，冲减资本公积 4224577.92 元。

其他资本公积变动：本期公司授予员工股权激励计划，以相应的对可行权权益工具数量的最佳估计为基础，按照权益工具在授予日的公允价值，将当期取得的服务计入相关资产成本或当期费用，同时计入资本公积中的其他资本公积。

56、库存股

适用 不适用

57、其他综合收益

适用 不适用

58、专项储备

适用 不适用

59、盈余公积

适用 不适用

单位：元 币种：人民币

项目	期初余额	本期增加	本期减少	期末余额
法定盈余公积	39,345,245.00			39,345,245.00
任意盈余公积				
储备基金				
企业发展基金				
其他				
合计	39,345,245.00			39,345,245.00

盈余公积说明，包括本期增减变动情况、变动原因说明：

无

60、未分配利润

适用 不适用

单位：元 币种：人民币

项目	本期	上年度
调整前上期末未分配利润	256,359,090.47	193,424,661.66
调整期初未分配利润合计数(调增+, 调减-)		
调整后期初未分配利润	256,359,090.47	193,424,661.66
加：本期归属于母公司所有者的净利润	26,038,543.89	65,093,361.55
减：提取法定盈余公积		2,158,932.74
提取任意盈余公积		
提取一般风险准备		

应付普通股股利		
对股东的分配	21,677,076.00	
期末未分配利润	260,720,558.36	256,359,090.47

调整期初未分配利润明细:

- 1、由于《企业会计准则》及其相关新规定进行追溯调整，影响期初未分配利润 0 元。
- 2、由于会计政策变更，影响期初未分配利润 0 元。
- 3、由于重大会计差错更正，影响期初未分配利润 0 元。
- 4、由于同一控制导致的合并范围变更，影响期初未分配利润 0 元。
- 5、其他调整合计影响期初未分配利润 0 元。

61、营业收入和营业成本

(1). 营业收入和营业成本情况

适用 不适用

单位：元 币种：人民币

项目	本期发生额		上期发生额	
	收入	成本	收入	成本
主营业务	765,391,104.76	636,635,837.01	869,879,696.47	710,820,164.81
其他业务	16,052,794.90	8,497,880.68	14,513,383.57	5,636,556.74
合计	781,443,899.66	645,133,717.69	884,393,080.04	716,456,721.55

(2). 合同产生的收入的情况

适用 不适用

单位：元 币种：人民币

合同分类	分部	合计
商品类型		
底盘零部件事业部	484,384,169.59	484,384,169.59
空调压缩机事业部	204,062,710.83	204,062,710.83
高精密零部件事业部	68,167,776.13	68,167,776.13
铝锻轻量化事业部	8,776,448.21	8,776,448.21
按经营地区分类		
国内	718,622,709.02	718,622,709.02
国外	46,768,395.74	46,768,395.74
合计	76,539,110,476	76,539,110,476

合同产生的收入说明:

无

(3). 履约义务的说明

适用 不适用

(4). 分摊至剩余履约义务的说明

□适用 √不适用

其他说明：

无

62、税金及附加

√适用 □不适用

单位：元 币种：人民币

项目	本期发生额	上期发生额
城市维护建设税	1,080,388.97	1,573,210.51
教育费附加	573,557.38	869,452.31
房产税	1,620,078.89	2,071,445.80
土地使用税	592,289.88	660,468.96
印花税	410,757.04	506,257.52
其他	509,359.27	587,210.18
合计	4,786,431.43	6,268,045.28

其他说明：

无

63、销售费用

√适用 □不适用

单位：元 币种：人民币

项目	本期发生额	上期发生额
客户服务费	7,142,444.36	12,013,814.89
职工薪酬	4,695,786.09	5,532,941.21
包装物	3,695,813.00	2,933,516.00
业务招待费	898,295.36	1,471,768.27
差旅费	190,569.16	747,392.87
其他	1,228,412.11	1,428,782.12
合计	17,851,320.08	24,128,215.36

其他说明：

无

64、管理费用

√适用 □不适用

单位：元 币种：人民币

项目	本期发生额	上期发生额
职工薪酬	18,420,831.30	21,152,561.96
折旧及摊销	6,481,656.00	3,630,300.54
业务招待费	1,556,077.52	2,882,012.28

顾问咨询费	3,441,896.03	2,641,586.45
办公费	882,400.61	797,833.68
差旅费	481,933.54	473,592.59
公务车费	297,985.40	389,747.41
水电费	530,801.86	325,122.41
修理费	160,283.73	99,780.64
租赁费	867,848.41	3,286,249.48
无形资产摊销	5,320,048.39	7,310,397.35
其他	1,460,655.63	4,518,335.29
合计	39,902,418.42	47,507,520.08

其他说明：

无

65、研发费用

适用 不适用

单位：元 币种：人民币

项目	本期发生额	上期发生额
职工薪酬	16,085,536.27	17,096,812.18
材料投入	9,881,533.78	8,299,910.72
折旧与摊销	7,340,824.24	5,220,274.51
技术服务费	315,781.54	1,596,744.15
专利费	21,150.30	79,550.71
其他	1,856,538.72	2,109,176.84
合计	35,501,364.85	34,402,469.11

其他说明：

无

66、财务费用

适用 不适用

单位：元 币种：人民币

项目	本期发生额	上期发生额
利息支出	15,580,403.95	15,443,364.80
利息收入	-269,642.09	-522,226.15
汇兑损益	1,385,273.43	444,884.62
银行手续费	391,670.80	135,951.59
其他	1,972,353.60	2,739,253.11
合计	19,060,059.70	18,241,227.97

其他说明：

无

67、其他收益

√适用 □不适用

单位：元 币种：人民币

项目	本期发生额	上期发生额
政府补助	6,824,687.54	4,025,420.40
合计	6,824,687.54	4,025,420.40

其他说明：

无

68、投资收益

√适用 □不适用

单位：元 币种：人民币

项目	本期发生额	上期发生额
交易性金融资产在持有期间的投资收益	279,961.63	
合计	279,961.63	

其他说明：

无

69、净敞口套期收益

□适用 √不适用

70、公允价值变动收益

√适用 □不适用

单位：元 币种：人民币

产生公允价值变动收益的来源	本期发生额	上期发生额
交易性金融资产	71,770.83	
其中：衍生金融工具产生的公允价值变动收益		
交易性金融负债		
按公允价值计量的投资性房地产		
合计	71,770.83	

其他说明：

无

71、信用减值损失

√适用 □不适用

单位：元 币种：人民币

项目	本期发生额	上期发生额
应收票据坏账损失	-651,225.68	-102,552.57
应收账款坏账损失	2,296,522.74	2,094,536.55
其他应收款坏账损失	-235,409.90	-431,693.28
合同资产减值损失	326,059.78	
预付账款坏账损失		-1,242.50
合计	1,735,946.94	1,559,048.20

其他说明：

无

72、资产减值损失

√适用 □不适用

单位：元 币种：人民币

项目	本期发生额	上期发生额
一、坏账损失		
二、存货跌价损失及合同履约成本减值损失	862,589.97	
三、长期股权投资减值损失		
四、投资性房地产减值损失		
五、固定资产减值损失		
六、工程物资减值损失		
七、在建工程减值损失		
八、生产性生物资产减值损失		
九、油气资产减值损失		
十、无形资产减值损失		
十一、商誉减值损失		
十二、其他		
十三、合同资产减值损失		-130,000.00
合计	862,589.97	-130,000.00

其他说明：

无

73、资产处置收益

√适用 □不适用

单位：元 币种：人民币

项目	本期发生额	上期发生额
处置未划分为持有待售的非流动资产时确认的收益	359,635.69	94,464.56
合计	359,635.69	94,464.56

其他说明：

适用 不适用**74、营业外收入**适用 不适用

单位：元 币种：人民币

项目	本期发生额	上期发生额	计入当期非经常性损益的金额
非流动资产处置利得合计		170,298.89	
其中：固定资产处置利得		170,298.89	
无形资产处置利得			
债务重组利得			
非货币性资产交换利得			
接受捐赠			
政府补助	5,000.00	39,572.00	5,000.00
其他	1,190,176.12	310,267.37	1,190,176.12
合计	1,195,176.12	520,138.26	1,195,176.12

计入当期损益的政府补助

适用 不适用

单位：元 币种：人民币

补助项目	本期发生金额	上期发生金额	与资产相关/与收益相关
其他	5,000.00	39,572.00	与收益相关
	5,000.00	39,572.00	

其他说明：

适用 不适用**75、营业外支出**适用 不适用

单位：元 币种：人民币

项目	本期发生额	上期发生额	计入当期非经常性损益的金额
非流动资产处置损失合计	10,689.18	45,352.40	10,689.18
其中：固定资产处置损失	10,689.18	45,352.40	10,689.18

无形资产处置损失			
债务重组损失			
非货币性资产交换损失			
对外捐赠	10,000.00		10,000.00
罚款支出		300,000.00	
滞纳金	2,719.00	6,031.25	2,719.00
其他	115,851.77	27,401.30	655,807.77
合计	139,259.95	378,784.95	679,215.95

其他说明：

无

76、所得税费用

(1) 所得税费用表

适用 不适用

单位：元 币种：人民币

项目	本期发生额	上期发生额
当期所得税费用	4,113,235.06	7,537,747.59
递延所得税费用	963,592.34	-1,849,903.93
合计	5,076,827.40	5,687,843.66

(2) 会计利润与所得税费用调整过程

适用 不适用

单位：元 币种：人民币

项目	本期发生额
利润总额	30,399,096.28
按法定/适用税率计算的所得税费用	4,559,864.44
子公司适用不同税率的影响	516,962.96
调整以前期间所得税的影响	
非应税收入的影响	
不可抵扣的成本、费用和损失的影响	
使用前期未确认递延所得税资产的可抵扣亏损的影响	
本期未确认递延所得税资产的可抵扣暂时性差异或可抵扣亏损的影响	
所得税费用	5,076,827.40

其他说明：

适用 不适用

77、其他综合收益

□适用 √不适用

78、现金流量表项目**(1)、收到的其他与经营活动有关的现金**

√适用 □不适用

单位：元 币种：人民币

项目	本期发生额	上期发生额
补贴收入	8,731,780.40	3,512,982.90
利息收入	266,285.08	22,226.15
收到的其他收入及往来款	48,696,986.11	26,553,457.86
合计	57,695,051.59	30,088,666.91

收到的其他与经营活动有关的现金说明：

享受增值税留抵退税优惠政策退还增值税税款约 2977 万

(2)、支付的其他与经营活动有关的现金

√适用 □不适用

单位：元 币种：人民币

项目	本期发生额	上期发生额
其他费用	28,944,413.73	26,130,692.12
支付的其他支出及往来款	10,161,510.03	65,210,882.84
合计	39,105,923.76	91,341,574.96

支付的其他与经营活动有关的现金说明：

无

(3)、收到的其他与投资活动有关的现金

√适用 □不适用

单位：元 币种：人民币

项目	本期发生额	上期发生额
东风光裕结构性存款到期	33,396,505.47	
合计	33,396,505.47	

收到的其他与投资活动有关的现金说明：

无

(4)、支付的其他与投资活动有关的现金

√适用 □不适用

单位：元 币种：人民币

项目	本期发生额	上期发生额
东风光裕购买结构存款	30,000,000.00	2,000,000.00

合计	30,000,000.00	2,000,000.00
----	---------------	--------------

支付的其他与投资活动有关的现金说明：

无

(5). 收到的其他与筹资活动有关的现金

适用 不适用

(6). 支付的其他与筹资活动有关的现金

适用 不适用

单位：元 币种：人民币

项目	本期发生额	上期发生额
偿还融资租赁款	306,388.33	18,899,444.32
合计	306,388.33	18,899,444.32

支付的其他与筹资活动有关的现金说明：

无

79、现金流量表补充资料

(1) 现金流量表补充资料

适用 不适用

单位：元 币种：人民币

补充资料	本期金额	上期金额
1. 将净利润调节为经营活动现金流量：		
净利润	25,322,268.88	37,391,323.50
加：资产减值准备	862,589.97	130,000.00
信用减值损失	1,735,946.94	-1,559,048.20
固定资产折旧、油气资产折耗、生产性生物资产折旧	69,454,955.54	67,661,563.24
使用权资产摊销	1,486,025.57	
无形资产摊销	6,641,098.55	6,641,759.16
长期待摊费用摊销	7,148,778.20	8,716,938.53
处置固定资产、无形资产和其他长期资产的损失（收益以“-”号填列）	-875,595.86	-219,411.05
固定资产报废损失（收益以“-”号填列）		
公允价值变动损失（收益以“-”号填列）	-71,770.83	
财务费用（收益以“-”号填列）	16,965,677.38	15,888,249.42
投资损失（收益以“-”号填列）		
递延所得税资产减少（增加以“-”号填列）	1,640,581.85	-3,153,293.95

递延所得税负债增加(减少以“－”号填列)	-676,989.51	-695,407.88
存货的减少(增加以“－”号填列)	-51,301,117.05	-16,600,027.65
经营性应收项目的减少(增加以“－”号填列)	65,069,058.30	-21,195,508.96
经营性应付项目的增加(减少以“－”号填列)	-53,548,678.64	-4,181,559.57
其他		
经营活动产生的现金流量净额	89,852,829.29	88,825,576.59
2. 不涉及现金收支的重大投资和筹资活动:		
债务转为资本		
一年内到期的可转换公司债券		
融资租入固定资产		
3. 现金及现金等价物净变动情况:		
现金的期末余额	60,704,346.33	112,855,279.72
减: 现金的期初余额	55,180,556.06	88,312,190.45
加: 现金等价物的期末余额		
减: 现金等价物的期初余额		
现金及现金等价物净增加额	5,523,790.27	24,543,089.27

(2) 本期支付的取得子公司的现金净额

□适用 √不适用

(3) 本期收到的处置子公司的现金净额

□适用 √不适用

(4) 现金和现金等价物的构成

√适用 □不适用

单位: 元 币种: 人民币

项目	期末余额	期初余额
一、现金	60,704,346.33	55,180,556.06
其中: 库存现金	859,782.92	570,827.60
可随时用于支付的银行存款	59,844,563.41	54,609,728.46
可随时用于支付的其他货币资金		
可用于支付的存放中央银行款项		
存放同业款项		
拆放同业款项		
二、现金等价物		
其中: 三个月内到期的债券投资		
三、期末现金及现金等价物余额	60,704,346.33	55,180,556.06

其中：母公司或集团内子公司使用受限制的现金和现金等价物		
-----------------------------	--	--

其他说明：

适用 不适用

80、所有者权益变动表项目注释

说明对上年期末余额进行调整的“其他”项目名称及调整金额等事项：

适用 不适用

81、所有权或使用权受到限制的资产

适用 不适用

单位：元 币种：人民币

项目	期末账面价值	受限原因
货币资金	47,627,536.97	票据保证金
应收票据	24,350,000.00	票据质押
应收款项融资	65,432,206.13	票据质押
固定资产	200,299,427.14	贷款抵押+售后回租设备
无形资产	67,912,653.44	贷款抵押
在建工程	42,970,532.41	贷款抵押
合计	448,592,356.09	

其他说明：

无

82、外币货币性项目

(1). 外币货币性项目

适用 不适用

单位：元

项目	期末外币余额	折算汇率	期末折算人民币余额
货币资金	-	-	3,927,013.48
其中：美元	116,565.50	6.7114	782,317.70
欧元	448,703.81	7.0084	3,144,695.78
港币			
应收账款	-	-	17,985,217.34
其中：美元	69,474.27	6.7114	466,269.62
欧元	2,499,707.17	7.0084	17,518,947.72
港币			
应付账款	-	-	
其中：美元			
欧元	2,806,290.31	7.0084	19,667,605.02

港币			
----	--	--	--

其他说明：

无

(2). 境外经营实体说明，包括对于重要的境外经营实体，应披露其境外主要经营地、记账本位币及选择依据，记账本位币发生变化的还应披露原因

适用 不适用

83、套期

适用 不适用

84、政府补助

1. 政府补助基本情况

适用 不适用

单位：元 币种：人民币

种类	金额	列报项目	计入当期损益的金额
高精度汽车转向器和减震器零部件产业化项目	31,120,000.00	递延收益	1,711,625.00
汽车电控助力转向系统关键零部件齿条产业化项目	7,090,000.00	递延收益	354,500.00
智能化车间补贴	4,219,100.00	递延收益	116,910.37
“千企技改”工程项目补助资金	3,000,000.00	递延收益	144,249.42
企业挖潜改造项目补贴	3,000,000.00	递延收益	142,866.90
年产 150 万套转向器零部件及 200 万套减震器零部件生产线机器换人改建项目	3,000,000.00	递延收益	150,000.00
智能制造补贴	2,074,100.00	递延收益	
高精度汽车减震器活塞杆产业化项目	1,570,000.00	递延收益	101,290.32
土地返还款	1,410,000.00	递延收益	70,500.00
转向器齿条机加工生产线技改项目	1,210,000.00	递延收益	75,625.00
德国库卡摩擦焊生产线项目	881,600.00	递延收益	
国家进口设备贴息	703,400.00	递延收益	38,735.02
新能源电动压缩机总成第一期技术改造项	377,802.93	递延收益	72,367.74

目			
汽车轻量化铝合金精密成型自动化制造项目的智能制造补贴款	234,000.00	递延收益	
高增长资助 2020	1,500,000.00	其他收益	1,500,000.00
政府扶持资金	904,000.00	其他收益	904,000.00
太湖人才计划	500,000.00	其他收益	500,000.00
“专精特新”中小企业奖补	300,000.00	其他收益	300,000.00
稳岗补贴	227,680.40	其他收益	227,680.40
2022 年第一批科技发展专项补贴	100,000.00	其他收益	100,000.00
根据 2021 年新认定市级“专精特新”中小企业后补助	100,000.00	其他收益	100,000.00
个税返还	73,337.37	其他收益	73,337.37
收一次性留工培补贴	58,000.00	其他收益	58,000.00
研发准备金补助	50,000.00	其他收益	50,000.00
帮助农民工就业补助	33,000.00	其他收益	33,000.00
其他	5,000.00	营业外收入	5,000.00
合计	63,741,020.70		6,829,687.54

2. 政府补助退回情况

适用 不适用

其他说明

无

85、其他

适用 不适用

八、合并范围的变更

1、非同一控制下企业合并

适用 不适用

2、同一控制下企业合并

适用 不适用

3、反向购买

适用 不适用

4、 处置子公司

是否存在单次处置对子公司投资即丧失控制权的情形

适用 不适用

其他说明：

适用 不适用

5、 其他原因的合并范围变动

说明其他原因导致的合并范围变动（如，新设子公司、清算子公司等）及其相关情况：

适用 不适用

6、 其他

适用 不适用

九、在其他主体中的权益

1、在子公司中的权益

(1) 企业集团的构成

√适用 □不适用

子公司名称	主要经营地	注册地	业务性质	持股比例(%)		取得方式
				直接	间接	
上海北特汽车零部件有限公司	上海	上海	制造业	100.00		设立
长春北特汽车零部件有限公司	长春	长春	制造业	100.00		设立
天津北特汽车零部件有限公司	天津	天津	制造业	100.00		设立
重庆北特科技有限公司	重庆	重庆	制造业	100.00		设立
上海北特供应链管理有限公司	上海	上海	贸易	100.00		设立
天津北特铝合金精密制造有限公司	天津	天津	制造业	100.00		设立
上海光裕汽车空调压缩机有限公司	上海	上海	制造业	100.00		购买
广西光裕新能源汽车空调压缩机有限公司[注]	广西	广西	制造业		50	设立
江苏北特汽车零部件有限公司	无锡	无锡	制造业	80.00		设立
江苏北特铝合金精密制造有限公司	无锡	无锡	制造业	100.00		设立
上海北特光裕汽车空调有限	上海	上海	制造业	100.00		设立

公司						
东风光裕(十堰)新能源汽车空调压缩机有限公司[注]	十堰	十堰	制造业		50	购买

在子公司的持股比例不同于表决权比例的说明：

持有半数或以下表决权但仍控制被投资单位的依据：(1)根据广西光裕新能源汽车空调压缩机有限公司章程，其董事会7名成员中有4名为本公司派出，本公司在其董事会拥有半数以上表决权，对其具有实质控制权，故将其纳入合并财务报表范围。(2)根据东风光裕(十堰)新能源汽车空调压缩机有限公司章程，其董事会5名成员中有3名为本公司之全资子公司上海光裕汽车空调压缩机有限公司派出，本公司在其董事会拥有半数以上表决权，对其具有实质控制权，故将其纳入合并财务报表范围。

本期不存在母公司拥有半数以上表决权但未能对其形成控制的股权投资情况。

持有半数或以下表决权但仍控制被投资单位、以及持有半数以上表决权但不控制被投资单位的依据：
无

对于纳入合并范围的重要的结构化主体，控制的依据：
无

确定公司是代理人还是委托人的依据：
无

其他说明：
无

(2). 重要的非全资子公司

√适用 □不适用

单位：元 币种：人民币

子公司名称	少数股东持股比例 (%)	本期归属于少数股东的损益	本期向少数股东宣告分派的股利	期末少数股东权益余额
广西光裕新能源汽车空调压缩机有限公司	50.00	-1,457,879.04		55,413,714.76
江苏北特汽车零部件有限公司	20.00	893,629.99		-6,475,194.89

子公司少数股东的持股比例不同于表决权比例的说明：
□适用 √不适用

其他说明：
□适用 √不适用

(3). 重要非全资子公司的主要财务信息

√适用 □不适用

单位：元 币种：人民币

子公司名称	期末余额						期初余额					
	流动资产	非流动资产	资产合计	流动负债	非流动负债	负债合计	流动资产	非流动资产	资产合计	流动负债	非流动负债	负债合计
广西光裕	49,754,651.95	98,139,108.03	147,893,759.98	31,921,640.43	5,163,383.88	37,085,024.31	51,378,285.75	101,337,023.79	152,715,309.54	33,540,315.60	5,450,500.20	38,990,815.80
江苏北特	88,850,322.53	298,483,059.83	387,333,382.36	224,863,562.20	98,418,732.39	323,282,294.59	99,519,270.86	265,548,386.27	365,067,657.13	223,947,062.86	101,537,656.45	325,484,719.31

子公司名称	本期发生额				上期发生额			
	营业收入	净利润	综合收益总额	经营活动现金流量	营业收入	净利润	综合收益总额	经营活动现金流量
广西光裕	21,428,623.11	-2,915,758.07	-2,915,758.07	2,635,341.75	23,760,243.08	-3,242,952.02	-3,242,952.02	3,180,896.98
江苏北特	69,996,865.44	4,468,149.96	4,468,149.96	5,900,053.23	41,161,893.73	-4,812,536.78	-4,812,536.78	19,205,585.78

其他说明：
无

(4). 使用企业集团资产和清偿企业集团债务的重大限制:适用 不适用**(5). 向纳入合并财务报表范围的结构化主体提供的财务支持或其他支持:**适用 不适用

其他说明:

适用 不适用**2、 在子公司的所有者权益份额发生变化且仍控制子公司的交易**适用 不适用**(1). 在子公司所有者权益份额的变化情况的说明**适用 不适用**(2). 交易对于少数股东权益及归属于母公司所有者权益的影响**适用 不适用

其他说明

适用 不适用**3、 在合营企业或联营企业中的权益**适用 不适用**4、 重要的共同经营**适用 不适用**5、 在未纳入合并财务报表范围的结构化主体中的权益**

未纳入合并财务报表范围的结构化主体的相关说明:

适用 不适用**6、 其他**适用 不适用**十、 与金融工具相关的风险**适用 不适用

本公司在日常活动中面临各种金融工具的风险，主要包括信用风险、市场风险和流动性风险。本公司的主要金融工具包括货币资金、股权投资、债权投资、借款、应收账款、应付账款等，各项金融工具的详细情况说明见本附注五相关项目。与这些金融工具有关的风险，以及本公司为降低这些风险所采取的风险管理政策如下所述：

董事会负责规划并建立本公司的风险管理架构，制定本公司的风险管理政策和相关指引并监督风险管理措施的执行情况。本公司已制定风险管理政策以识别和分析本公司所面临的风险，这些风险管理政策对特定风险进行了明确规定，涵盖了市场风险、信用风险和流动性风险管理等诸多方面。本公司定期评估市场环境及本公司经营活动的变化以决定是否对风险管理政策及系统进行更新。本公司的风险管理由风险管理委员会按照董事会批准的政策开展。风险管理委员会通过与本公司其他业务部门的紧密合作来识别、评价和规避相关风险。本公司内部审计部门就风险管理控制及程序进行定期的审核，并将审核结果上报本公司的审计委员会。

本公司通过适当的多样化投资及业务组合来分散金融工具风险，并通过制定相应的风险管理政策减少集中于单一行业、特定地区或特定交易对手的风险。

(一) 市场风险

金融工具的市场风险，是指金融工具的公允价值或未来现金流量因市场价格变动而发生波动的风险，包括外汇风险、利率风险和其他价格风险。

1. 汇率风险

汇率风险是指金融工具的公允价值或未来现金流量因外汇汇率变动而发生波动的风险。本公司的主要经营位于中国境内，主要业务以人民币结算。因此，本公司所承担的外汇变动市场风险不重大，但本公司已确认的外币资产和负债及未来的外币交易（外币资产和负债及外币交易的计价货币主要为美元、港币）依然存在外汇风险。相关外币资产及外币负债包括：以外币计价的货币资金、应收账款、其他应收款、长期应收款、应付账款、其他应付款、短期借款、一年内到期的非流动负债。外币金融资产和外币金融负债折算成人民币的金额见附注七、82、“外币货币性项目”。本公司密切关注汇率变动对本公司汇率风险的影响。本公司目前并未采取任何措施规避汇率风险，但管理层负责监控汇率风险，并将于需要时考虑对冲重大汇率风险。本期末，本公司面临的外汇风险主要来源于以欧元计价的金融资产和金融负债，外币金融资产和外币金融负债折算成人民币的金额见附注七、82、“外币货币性项目”。

在所有其他变量保持不变的情况下，如果人民币对欧元升值或者贬值 5%，对本公司净利润的影响如下：

汇率变化	本期数	上年同期数
上升 5%	112,231.28	229,862.79
下降 5%	-112,231.28	-229,862.79

[注：本期数=期末外币金融资产和外币金融负债折算成人民币的净额*上升或下降 5%]

管理层认为 5%合理反映了人民币对欧元可能发生变动的合理范围。

2. 利率风险

利率风险，是指金融工具的公允价值或未来现金流量因市场利率变动而发生波动的风险。本公司面临的市场利率变动的风险主要与本公司以浮动利率计息的借款有关。本公司的利率风险主要产生于长期银行借款及应付债券等长期带息债务。浮动利率的金融负债使本公司面临现金流量利率风险，固定利率的金融负债使本公司面临公允价值利率风险。本公司根据当时的市场环境来决定固定利率及浮动利率合同的相对比例，并通过定期审阅与监察维持适当的固定和浮动利率工具组合。

在其他变量保持不变的情况下，如果浮动利率计算的借款利率上升或者下降 100 个基点，则对本公司的净利润影响如下：

利率变化	本期数	上年同期数
上升 100 基点	-2,368,438.19	-2,287,000.00
下降 100 基点	2,368,438.19	2,287,000.00

[注：本期数=期末以浮动利率计算的银行借款人民币余额*上升或下降 1%]

管理层认为 100 个基点合理反映了下一年度利率可能发生变动的合理范围

3. 其他价格风险

本公司未持有其他上市公司的权益投资，不存在其他价格风险。

(二) 信用风险

信用风险，是指交易对手方未能履行合同义务而导致本公司产生财务损失的风险。本公司信用风险主要产生于银行存款和应收款项等。

本公司银行存款主要存放于国有银行和其它大中型上市银行，本公司预期银行存款不存在重大的信用风险。

本集团已备有政策确保向具有合适信贷历史的顾客提供服务，且本集团的应收账款客户群广泛地分散于不同的部门和行业中，因此本集团不存在重大信用风险集中。同时本集团定期对其顾客进行评估，按本集团过往经验，评估应收账款及其他应收账款回收情况以记录拨备的范畴。就因本

集团其他金融资产产生的信贷风险而言，由于对方拥有良好的信用状况，故本集团因对方拖欠款项而产生的信贷风险有限。本集团对应收账款余额未持有任何担保物或其他信用增级。本公司没有提供任何其他可能令本公司承受信用风险的担保。本公司所承担的最大信用风险敞口为资产负债表中各项金融资产的账面价值。

1. 信用风险显著增加的判断依据

本公司在每个资产负债表日评估相关金融工具的信用风险自初始确认后是否已显著增加。在确定信用风险自初始确认后是否显著增加时，本公司考虑在无须付出不必要的额外成本或努力即可获得合理且有依据的信息，包括基于本公司历史数据的定性和定量分析、外部信用风险评级以及前瞻性信息。当满足以下一个或多个定量、定性标准时，本公司认为信用风险已显著增加：

- (1) 合同付款已逾期超过 30 天。
- (2) 根据外部公开信用评级结果，债务人信用评级等级大幅下降。
- (3) 债务人生产或经营环节出现严重问题，经营成果实际或预期发生显著下降。
- (4) 债务人所处的监管、经济或技术环境发生显著不利变化。
- (5) 预期将导致债务人履行其偿债义务能力的业务、财务或经济状况发生显著不利变化。
- (6) 其他表明金融资产发生信用风险显著增加的客观证据。

2. 已发生信用减值的依据

本公司评估债务人是否发生信用减值时，主要考虑以下因素：

- (1) 发行方或债务人发生重大财务困难。
- (2) 债务人违反合同，如偿付利息或本金违约或逾期等。
- (3) 债权人出于与债务人财务困难有关的经济或合同考虑，给予债务人在任何其他情况下都不会做出的让步。
- (4) 债务人很可能破产或进行其他财务重组。
- (5) 发行方或债务人财务困难导致该金融资产的活跃市场消失。
- (6) 以大幅折扣购买或源生一项金融资产，该折扣反映了发生信用损失的事实。

3. 预期信用损失计量的参数

根据信用风险是否发生显著增加以及是否已发生信用减值，本公司对不同的资产分别以 12 个月或整个存续期的预期信用损失计量损失准备。预期信用损失计量的关键参数包括违约概率、违约损失率和违约风险敞口。本公司考虑历史统计数据的定量分析及前瞻性信息，建立违约概率、违约损失率及违约风险敞口模型。相关定义如下：

- (1) 违约概率是指债务人在未来 12 个月或在整个剩余存续期，无法履行其偿付义务的可能性。
- (2) 违约风险敞口是指，在未来 12 个月或在整个剩余存续期中，在违约发生时，本公司应被偿付的金额。

(3) 违约损失率是指本公司对违约敞口发生损失程度作出的预期。根据交易对手的类型、追索的方式和优先级，以及担保物或其他信用支持的可获得性不同，违约损失率也有所不同。

本公司通过预计未来各月份中单个敞口或资产组合的违约概率、违约损失率和违约风险敞口，来确定预期信用损失。本报告期内，预期信用损失估计技术或关键假设未发生重大变化。

4. 预期信用损失模型中包括的前瞻性信息

信用风险显著增加的评估及预期信用损失的计算均涉及前瞻性信息。本公司通过历史数据分析，识别出影响各资产组合的信用风险及预期信用损失的相关信息，如 GDP 增速等宏观经济状况，所处行业周期阶段等行业发展状况等。本公司在考虑公司未来销售策略或信用政策的变化的基础上来预测这些信息对违约概率和违约损失率的影响。

(三) 流动风险

流动风险，是指企业在履行以交付现金或其他金融资产的方式结算的义务时发生资金短缺的风险。流动性风险由本公司的财务部门集中控制。财务部门通过监控现金余额、可随时变现的有价证券以及对未来 12 个月现金流量的滚动预测，确保公司在所有合理预测的情况下拥有充足的资金偿还债务，满足本公司经营需要，并降低现金流量波动的影响。

本公司持有的金融负债和表外担保项目按未折现剩余合同现金流量的到期期限分析如下(单位：人民币万元)：

项目	期末数
----	-----

	一年以内	一至两年	两至三年	三年以上	合 计
银行借款	62,540.23	12,700.00	15,267.77		90,508.00
应付票据	11,184.92				11,184.92
应付账款	38,656.01	820.64			39,476.65
其他应付款	1,330.43				1,330.43
一年内到期的非流动负债	439.01				439.01
长期应付款					
租赁负债		193.88	186.34	42.64	422.86
金融负债和或有负债合计	114,150.60	13,714.52	15,454.11	42.64	143,361.87

续上表

项 目	期初数				
	一年以内	一至两年	两至三年	三年以上	合计
银行借款	52,363.57	20,410.41	8,682.40	7,159.56	88,615.94
应付票据	12,522.04				12,522.04
应付账款	39,523.78				39,523.78
其他应付款	1,253.36				1,253.36
一年内到期的非流动负债	1,758.76				1,758.76
长期应付款		4.11			4.11
租赁负债		248.75	198.36	135.5	582.61
金融负债和或有负债合计	107,421.51	20,663.27	8,880.76	7,295.06	144,260.60

十一、公允价值的披露

1、以公允价值计量的资产和负债的期末公允价值

√适用 □不适用

单位：元 币种：人民币

项目	期末公允价值			
	第一层次公允价值计量	第二层次公允价值计量	第三层次公允价值计量	合计
一、持续的公允价值计量				
(一) 交易性金融资产		20,071,770.83		20,071,770.83
1. 以公允价值计量且变动计入当期损益的金融资产		20,071,770.83		20,071,770.83
(1) 债务工具投资				
(2) 权益工具投资				
(3) 衍生金融资产				
2. 指定以公允价值计量且其变动计入当期损益的金融资产				
(1) 债务工具投资				
(2) 权益工具投资				
(二) 其他债权投资				
(三) 其他权益工具投资				
(四) 投资性房地产				

1. 出租用的土地使用权			
2. 出租的建筑物			
3. 持有并准备增值后转让的土地使用权			
(五) 生物资产			
1. 消耗性生物资产			
2. 生产性生物资产			
(六) 应收款项融资		99,930,331.60	99,930,331.60
持续以公允价值计量的资产总额		120,002,102.43	120,002,102.43

2、持续和非持续第一层次公允价值计量项目市价的确定依据

适用 不适用

3、持续和非持续第二层次公允价值计量项目，采用的估值技术和重要参数的定性及定量信息

适用 不适用

对于公司持有的银行理财产品，采用估值技术确定其公允价值。所使用的估值模型为同类型工具的市场报价或交易商报价。估值技术的输入值主要包括合同挂钩标的观察值、合同约定的预期收益率。

4、持续和非持续第三层次公允价值计量项目，采用的估值技术和重要参数的定性及定量信息

适用 不适用

5、持续的第三层次公允价值计量项目，期初与期末账面价值间的调节信息及不可观察参数敏感性分析

适用 不适用

6、持续的公允价值计量项目，本期内发生各层级之间转换的，转换的原因及确定转换时点的政策

适用 不适用

7、本期内发生的估值技术变更及变更原因

适用 不适用

8、不以公允价值计量的金融资产和金融负债的公允价值情况

适用 不适用

9、其他

适用 不适用

十二、关联方及关联交易

1、本企业的母公司情况

适用 不适用

2、本企业的子公司情况

本企业子公司的情况详见附注

适用 不适用

本企业子公司的情况详见附注九 1 “在子公司中的权益”

3、本企业合营和联营企业情况

本企业重要的合营或联营企业详见附注

适用 不适用

本期与本公司发生关联方交易，或前期与本公司发生关联方交易形成余额的其他合营或联营企业情况如下

适用 不适用

4、其他关联方情况

适用 不适用

其他关联方名称	其他关联方与本企业关系
白青凤	实际控制人关系密切的家庭成员
靳晓堂、张艳、贾建军、许振、潘亚威、曹青、徐鸿飞、单小丰、倪宇泰	关键管理人员

其他说明

无

5、关联交易情况**(1). 购销商品、提供和接受劳务的关联交易**

采购商品/接受劳务情况表

适用 不适用

出售商品/提供劳务情况表

适用 不适用

购销商品、提供和接受劳务的关联交易说明

适用 不适用

(2). 关联受托管理/承包及委托管理/出包情况

本公司受托管理/承包情况表：

适用 不适用

关联托管/承包情况说明

适用 不适用

本公司委托管理/出包情况表：

适用 不适用

关联管理/出包情况说明

适用 不适用

(3). 关联租赁情况

本公司作为出租方：

适用 不适用

本公司作为承租方：

适用 不适用

关联租赁情况说明

适用 不适用

(4). 关联担保情况

本公司作为担保方

√适用 □不适用

单位：元 币种：人民币

被担保方	担保金额	担保起始日	担保到期日	担保是否已经履行完毕
江苏北特汽车零部件有限公司	66,477,701.12	2020/1/13	2025/1/12	否
上海光裕汽车空调压缩机有限公司	30,000,000.00	2021/9/10	2022/9/7	否
上海光裕汽车空调压缩机有限公司	30,000,000.00	2021/12/28	2022/12/28	否
上海光裕汽车空调压缩机有限公司	20,000,000.00	2022/6/30	2022/12/30	否

本公司作为被担保方

√适用 □不适用

单位：元 币种：人民币

担保方	担保金额	担保起始日	担保到期日	担保是否已经履行完毕
靳坤、白青凤	30,000,000.00	2021/11/29	2022/11/22	否
靳坤、靳晓堂	72,000,000.00	2020/7/31	2023/7/30	否
靳坤、白青凤	43,000,000.00	2020/3/31	2023/3/30	否
靳坤、白青凤	40,000,000.00	2020/4/15	2023/4/14	否
靳坤、靳晓堂、白青凤	31,000,000.00	2021/6/18	2024/6/17	否
靳坤、靳晓堂、白青凤	30,000,000.00	2021/7/20	2022/7/19	否
靳坤、靳晓堂、白青凤	24,000,000.00	2021/5/19	2024/5/18	否
靳坤、白青凤	100,000,000.00	2020/11/19	2023/11/18	否
靳坤	63,000,000.00	2022/6/15	2022/7/15	否
靳坤、靳晓堂、白青凤	59,000,000.00	2022/3/4	2025/3/4	否

关联担保情况说明

□适用 √不适用

(5). 关联方资金拆借

□适用 √不适用

(6). 关联方资产转让、债务重组情况

□适用 √不适用

(7). 关键管理人员报酬

√适用 □不适用

单位：万元 币种：人民币

项目	本期发生额	上期发生额
关键管理人员报酬	242.00	533.58

(8). 其他关联交易

□适用 √不适用

6、关联方应收应付款项

(1). 应收项目

□适用 √不适用

(2). 应付项目

□适用 √不适用

7、关联方承诺

□适用 √不适用

8、其他

□适用 √不适用

十三、 股份支付

1、 股份支付总体情况

□适用 √不适用

2、 以权益结算的股份支付情况

□适用 √不适用

3、 以现金结算的股份支付情况

□适用 √不适用

4、 股份支付的修改、终止情况

□适用 √不适用

5、 其他

□适用 √不适用

十四、 承诺及或有事项

1、 重要承诺事项

□适用 √不适用

2、或有事项

(1). 资产负债表日存在的重要或有事项

适用 不适用

(2). 公司没有需要披露的重要或有事项，也应予以说明：

适用 不适用

3、其他

适用 不适用

十五、资产负债表日后事项

1、重要的非调整事项

适用 不适用

2、利润分配情况

适用 不适用

3、销售退回

适用 不适用

4、其他资产负债表日后事项说明

适用 不适用

十六、其他重要事项

1、前期会计差错更正

(1). 追溯重述法

适用 不适用

(2). 未来适用法

适用 不适用

2、债务重组

适用 不适用

3、资产置换

(1). 非货币性资产交换

适用 不适用

(2). 其他资产置换

适用 不适用

4、年金计划

适用 不适用

5、终止经营

适用 不适用

6、分部信息

(1). 报告分部的确定依据与会计政策

适用 不适用

据公司经营产品种类，经营分部主要包括底盘零部件分部、空调压缩机分部、高精密零部件分部及铝锻轻量化分部

(2). 报告分部的财务信息

适用 不适用

单位：万元 币种：人民币

项目	底盘零部件事业部	空调压缩机事业部	高精密零部件事业部	铝锻轻量化事业部	分部间抵销	合计
分部收入	49,566.38	20,756.12	6,999.69	990.41	168.22	78,144.39
其中：对外交易收入	49,398.17	20,756.12	6,999.69	990.41		78,144.39
分部间交易收入	168.22				168.22	
资产减值损失	1.11	85.15				86.26
信用减值损失	180.27	62.30	-18.53	-50.44		173.59
折旧费和摊销费	5,544.22	1,594.87	992.07	341.93		8,473.09
利润总额（亏损总额）	3,922.32	-921.48	595.75	-556.68		3,039.91
所得税费用	627.79	-129.88	148.94	-139.17		507.68
净利润（净亏损）	3,294.53	-791.60	446.81	-417.51		2,532.23
资产总额	331,646.60	98,488.87	38,733.34	16,621.82	170,978.72	314,511.91
负债总额	159,153.09	53,727.25	32,328.23	14,075.92	106,466.43	152,818.07

(3). 公司无报告分部的，或者不能披露各报告分部的资产总额和负债总额的，应说明原因

适用 不适用

(4). 其他说明

适用 不适用

7、其他对投资者决策有影响的重要交易和事项

适用 不适用

8、其他

适用 不适用

十七、母公司财务报表主要项目注释

1、应收账款

(1). 按账龄披露

适用 不适用

单位：元 币种：人民币

账龄	期末账面余额
1 年以内	
其中：1 年以内分项	
1 年以内小计	129,989,823.16
1 至 2 年	46,821.78
2 至 3 年	
3 年以上	358,942.09
合计	130,395,587.03

(2). 按坏账计提方法分类披露

√适用 □不适用

单位：元 币种：人民币

类别	期末余额					期初余额				
	账面余额		坏账准备		账面价值	账面余额		坏账准备		账面价值
	金额	比例(%)	金额	计提比例(%)		金额	比例(%)	金额	计提比例(%)	
按单项计提坏账准备										
其中：										
按组合计提坏账准备	130,395,587.03	100.00	6,867,797.60	5.27	123,527,789.43	174,475,030.68	100.00	8,718,738.65	5.00	165,756,292.03
										其中：
按组合计提坏账准备	130,395,587.03	100.00	6,867,797.60	5.27	123,527,789.43	174,475,030.68	100.00	8,718,738.65	5.00	165,756,292.03
合计	130,395,587.03	/	6,867,797.6	/	123,527,789.43	174,475,030.68	/	8,718,738.65	/	165,756,292.03

按单项计提坏账准备:

适用 不适用

按组合计提坏账准备:

适用 不适用

组合计提项目: 按组合计提坏账准备

单位: 元 币种: 人民币

名称	期末余额		
	应收账款	坏账准备	计提比例 (%)
1 年以内	129,989,823.16	6,499,491.15	5.00
1-2 年	46,821.78	9,364.36	20.00
2-3 年			
3 年以上	358,942.09	358,942.09	100.00
合计	130,395,587.03	6,867,797.60	5.27

按组合计提坏账的确认标准及说明:

适用 不适用

如按预期信用损失一般模型计提坏账准备, 请参照其他应收款披露:

适用 不适用

(3). 坏账准备的情况

适用 不适用

单位: 元 币种: 人民币

类别	期初余额	本期变动金额				期末余额
		计提	收回或转回	转销或核销	其他变动	
按组合计提坏账准备	8,718,738.65	-1,850,941.05				6,867,797.60
合计	8,718,738.65	-1,850,941.05				6,867,797.60

其中本期坏账准备收回或转回金额重要的:

适用 不适用

(4). 本期实际核销的应收账款情况

适用 不适用

(5). 按欠款方归集的期末余额前五名的应收账款情况

适用 不适用

单位名称	期末余额	占应收账款期末余额合计数的比例 (%)	坏账准备期末余额
万都(宁波)汽车零部件有限公司	8,850,909.69	6.79	442,545.48

上海汇众萨克斯减振器有限公司	8,242,021.24	6.32	412,101.06
新乡艾迪威汽车科技有限公司	12,993,092.11	9.96	649,654.61
蒂森克虏伯转向系统(常州)有限公司	11,298,240.34	8.66	564,912.02
深圳市比亚迪供应链管理有限公司	9,163,672.11	7.03	458,183.61
小计	50,547,935.49	38.76	2,527,396.78

(6). 因金融资产转移而终止确认的应收账款

适用 不适用

(7). 转移应收账款且继续涉入形成的资产、负债金额

适用 不适用

其他说明:

适用 不适用

2、其他应收款

项目列示

适用 不适用

单位：元 币种：人民币

项目	期末余额	期初余额
应收利息		
应收股利	67,000,000.00	67,000,000.00
其他应收款	661,913,155.42	640,822,325.68
合计	728,913,155.42	707,822,325.68

其他说明:

适用 不适用

应收利息

(1). 应收利息分类

适用 不适用

(2). 重要逾期利息

适用 不适用

(3). 坏账准备计提情况

适用 不适用

其他说明:

适用 不适用

应收股利**(1). 应收股利**

√适用 □不适用

单位：元 币种：人民币

项目(或被投资单位)	期末余额	期初余额
长春北特汽车零部件有限公司	55,000,000.00	55,000,000.00
天津北特汽车零部件有限公司	12,000,000.00	12,000,000.00
合计	67,000,000.00	67,000,000.00

(2). 重要的账龄超过1年的应收股利

√适用 □不适用

单位：元 币种：人民币

项目(或被投资单位)	期末余额	账龄	未收回的原因	是否发生减值及其判断依据
长春北特汽车零部件有限公司	55,000,000.00	2-3年	临时性资金	否
天津北特汽车零部件有限公司	12,000,000.00	1-2年	未到结算时点	否
合计	67,000,000.00	/	/	/

(3). 坏账准备计提情况

□适用 √不适用

其他说明：

□适用 √不适用

其他应收款**(1). 按账龄披露**

√适用 □不适用

单位：元 币种：人民币

账龄	期末账面余额
1年以内	
其中：1年以内分项	
1年以内小计	661,273,588.61
1至2年	127,606.52
2至3年	1,108,992.52
3年以上	352,144.50
合计	662,862,332.15

(2). 按款项性质分类

√适用 □不适用

单位：元 币种：人民币

款项性质	期末账面余额	期初账面余额
关联方往来款	660,933,295.32	636,933,996.85
代垫费用		2,700,439.70
保证金、押金	1,528,367.02	1,528,367.02
其他	400,669.81	381,508.52

合计	662,862,332.15	641,544,312.09
----	----------------	----------------

(3). 坏账准备计提情况

√适用 □不适用

单位：元 币种：人民币

坏账准备	第一阶段	第二阶段	第三阶段	合计
	未来12个月预期信用损失	整个存续期预期信用损失(未发生信用减值)	整个存续期预期信用损失(已发生信用减值)	
2022年1月1日余额	367,341.91	2,500.00	352,144.50	721,986.41
2022年1月1日余额在本期	367,341.91	2,500.00	352,144.50	721,986.41
--转入第二阶段	-221,798.50	221,798.50		
--转入第三阶段				
--转回第二阶段				
--转回第一阶段				
本期计提	-350,327.25	577,517.57		227,190.32
本期转回				
本期转销				
本期核销				
其他变动				
2022年6月30日余额	17,014.66	580,017.57	352,144.50	949,176.73

对本期发生损失准备变动的其他应收款账面余额显著变动的情况说明：

□适用 √不适用

本期坏账准备计提金额以及评估金融工具的信用风险是否显著增加的采用依据：

□适用 √不适用

(4). 坏账准备的情况

√适用 □不适用

单位：元 币种：人民币

类别	期初余额	本期变动金额				期末余额
		计提	收回或转回	转销或核销	其他变动	
按组合计提坏账准备	721,986.41	227,190.32				949,176.73
合计	721,986.41	227,190.32				949,176.73

其中本期坏账准备转回或收回金额重要的：

□适用 √不适用

(5). 本期实际核销的其他应收款情况

□适用 √不适用

其他应收款核销说明：

适用 不适用

(6). 按欠款方归集的期末余额前五名的其他应收款情况

适用 不适用

单位：元 币种：人民币

单位名称	款项的性质	期末余额	账龄	占其他应收款期末余额合计数的比例(%)	坏账准备期末余额
重庆北特科技有限公司	往来款	194,698,170.44	1年以内及1-2年及2-3年	29.37	
上海北特供应链管理有限公司	往来款	146,605,786.32	1年以内	22.12	
江苏北特汽车零部件有限公司	往来款	145,533,119.53	1年以内及1-2年及2-3年	21.96	
天津北特铝合金精密制造有限公司	往来款	121,578,999.74	1年以内	18.34	
上海光裕汽车空调压缩机公司	往来款	38,651,940.58	1年以内	5.83	
合计	/	647,068,016.61	/	97.62	

(7). 涉及政府补助的应收款项

适用 不适用

(8). 因金融资产转移而终止确认的其他应收款

适用 不适用

(9). 转移其他应收款且继续涉入形成的资产、负债金额

适用 不适用

其他说明：

适用 不适用

3、长期股权投资

√适用 □不适用

单位：元 币种：人民币

项目	期末余额			期初余额		
	账面余额	减值准备	账面价值	账面余额	减值准备	账面价值
对子公司投资	821,413,400.00	169,520,000.00	651,893,400.00	801,413,400.00	169,520,000.00	631,893,400.00
对联营、合营企业投资						
合计	821,413,400.00	169,520,000.00	651,893,400.00	801,413,400.00	169,520,000.00	631,893,400.00

(1) 对子公司投资

√适用 □不适用

单位：元 币种：人民币

被投资单位	期初余额	本期增加	本期减少	期末余额	本期计提减值准备	减值准备期末余额
上海北特汽车零部件有限公司	8,913,400.00			8,913,400.00		
长春北特汽车零部件有限公司	50,000,000.00			50,000,000.00		
天津北特汽车零部件有限公司	50,000,000.00			50,000,000.00		
重庆北特科技有限公司	10,000,000.00			10,000,000.00		
上海北特供应链管理有限公司	10,000,000.00			10,000,000.00		
天津北特铝合金精密制造有限公司	43,500,000.00			43,500,000.00		
上海光裕汽车空调压缩机有限公司	553,000,000.00			553,000,000.00		169,520,000.00
江苏北特汽车零部件有限公司	60,000,000.00	20,000,000		80,000,000.00		
江苏北特铝合金精密制造有	16,000,000.00			16,000,000.00		

限公司						
合计	801,413,400.00	20,000,000		821,413,400.00		169,520,000.00

(2) 对联营、合营企业投资

□适用 √不适用

其他说明：

□适用 √不适用

4、营业收入和营业成本**(1). 营业收入和营业成本情况**

√适用 □不适用

单位：元 币种：人民币

项目	本期发生额		上期发生额	
	收入	成本	收入	成本
主营业务	317,990,721.14	264,134,717.54	314,216,356.54	267,726,420.72
其他业务	29,051,997.38	19,894,207.92	24,652,069.61	9,013,486.59
合计	347,042,718.52	284,028,925.46	338,868,426.15	276,739,907.31

(2). 合同产生的收入情况

√适用 □不适用

单位：元 币种：人民币

合同分类	分部	合计
商品类型		
转向业务	223,414,977.67	223,414,977.67
减震业务	94,575,743.47	94,575,743.47
合计	317,990,721.14	317,990,721.14

合同产生的收入说明：

□适用 √不适用

(3). 履约义务的说明

□适用 √不适用

(4). 分摊至剩余履约义务的说明

□适用 √不适用

其他说明：

无

5、投资收益

□适用 √不适用

其他说明：

无

6、其他

□适用 √不适用

十八、补充资料

1、当期非经常性损益明细表

√适用 □不适用

单位：元 币种：人民币

项目	金额	说明
非流动资产处置损益	348,946.51	
越权审批或无正式批准文件的税收返还、减免		
计入当期损益的政府补助（与企业业务密切相关，按照国家统一标准定额或定量享受的政府补助除外）	6,829,687.54	
计入当期损益的对非金融企业收取的资金占用费		
企业取得子公司、联营企业及合营企业的投资成本小于取得投资时应享有被投资单位可辨认净资产公允价值产生的收益		
非货币性资产交换损益		
委托他人投资或管理资产的损益		
因不可抗力因素，如遭受自然灾害而计提的各项资产减值准备		
债务重组损益		
企业重组费用，如安置职工的支出、整合费用等		
交易价格显失公允的交易产生的超过公允价值部分的损益		
同一控制下企业合并产生的子公司期初至合并日的当期净损益		
与公司正常经营业务无关的或有事项产生的损益		
除同公司正常经营业务相关的有效套期保值业务外，持有交易性金融资产、衍生金融资产、交易性金融负债、衍生金融负债产生的公允价值变动损益，以及处置交易性金融资产、衍生金融资产、交易性金融负债、衍生金融负债和其他债权投资取得的投资收益	351,732.46	
单独进行减值测试的应收款项、合同资产减值准备转回		
对外委托贷款取得的损益		
采用公允价值模式进行后续计量的投资性房地产公允价值变动产生的损益		
根据税收、会计等法律、法规的要求对当期损益进行一次性调整对当期损益的影响		
受托经营取得的托管费收入		
除上述各项之外的其他营业外收入和支出	1,061,605.35	
其他符合非经常性损益定义的损益项目	-6,201,118.00	

减：所得税影响额	-388,709.57	
少数股东权益影响额（税后）	-474,069.22	
合计	1,528,075.07	

对公司根据《公开发行证券的公司信息披露解释性公告第 1 号——非经常性损益》定义界定的非经常性损益项目，以及把《公开发行证券的公司信息披露解释性公告第 1 号——非经常性损益》中列举的非经常性损益项目界定为经常性损益的项目，应说明原因。

适用 不适用

2、净资产收益率及每股收益

适用 不适用

报告期利润	加权平均净资产收益率（%）	每股收益	
		基本每股收益	稀释每股收益
归属于公司普通股股东的净利润	1.6673	0.0726	0.0726
扣除非经常性损益后归属于公司普通股股东的净利润	1.5694	0.0683	0.0683

3、境内外会计准则下会计数据差异

适用 不适用

4、其他

适用 不适用

董事长：靳坤

董事会批准报送日期：2022 年 8 月 25 日

修订信息

适用 不适用